

ПРАВИТЕЛЬСТВО АРХАНГЕЛЬСКОЙ ОБЛАСТИ

ПОСТАНОВЛЕНИЕ

от 11 октября 2013 г. N 476-пп

ОБ УТВЕРЖДЕНИИ ГОСУДАРСТВЕННОЙ ПРОГРАММЫ
АРХАНГЕЛЬСКОЙ ОБЛАСТИ "ОХРАНА ОКРУЖАЮЩЕЙ СРЕДЫ,
ВОСПРОИЗВОДСТВО И ИСПОЛЬЗОВАНИЕ ПРИРОДНЫХ
РЕСУРСОВ АРХАНГЕЛЬСКОЙ ОБЛАСТИ"

Список изменяющих документов

(в ред. постановлений Правительства Архангельской области от 04.03.2014 N 86-пп, от 24.06.2014 N 244-пп, от 22.07.2014 N 293-пп, от 30.09.2014 N 380-пп, от 14.10.2014 N 404-пп, от 18.11.2014 N 461-пп, от 16.12.2014 N 527-пп, от 22.12.2014 N 580-пп, от 12.05.2015 N 166-пп, от 21.07.2015 N 301-пп, от 11.08.2015 N 334-пп, от 13.10.2015 N 408-пп, от 06.11.2015 N 444-пп, от 22.12.2015 N 547-пп, от 29.12.2015 N 604-пп, от 09.02.2016 N 35-пп, от 26.04.2016 N 137-пп, от 05.07.2016 N 242-пп, от 05.10.2016 N 400-пп, от 14.11.2016 N 472-пп, от 27.12.2016 N 569-пп, от 09.03.2017 N 101-пп, от 25.04.2017 N 168-пп, от 18.07.2017 N 277-пп, от 13.10.2017 N 413-пп, от 19.12.2017 N 582-пп, от 09.06.2018 N 256-пп, от 04.09.2018 N 377-пп, от 11.10.2018 N 467-пп, от 26.12.2018 N 627-пп, от 14.05.2019 N 262-пп, от 04.06.2019 N 293-пп, от 16.07.2019 N 367-пп, от 20.08.2019 N 442-пп, от 10.09.2019 N 492-пп, от 10.10.2019 N 570-пп, от 19.11.2019 N 643-пп, от 03.12.2019 N 666-пп, от 24.12.2019 N 723-пп, от 21.01.2020 N 24-пп, от 31.01.2020 N 49-пп, от 21.02.2020 N 88-пп, от 21.02.2020 N 90-пп, от 31.03.2020 N 154-пп, от 07.04.2020 N 173-пп, от 22.05.2020 N 272-пп, от 03.06.2020 N 300-пп, от 20.07.2020 N 435-пп, от 09.10.2020 N 669-пп без протокольной правки)

В соответствии со [статьей 179](#) Бюджетного кодекса Российской Федерации, [пунктом 1 статьи 21](#) Федерального закона от 6 октября 1999 года N 184-ФЗ "Об общих принципах организации законодательных (представительных) и исполнительных органов государственной власти субъектов Российской Федерации", [пунктом "а" статьи 31.2](#) Устава Архангельской области, [постановлением](#) Правительства Архангельской области от 10 июля 2012 года N 299-пп "О порядке разработки и реализации государственных программ Архангельской области" Правительство Архангельской области постановляет:

1. Утвердить прилагаемые:

1) государственную [программу](#) Архангельской области "Охрана окружающей среды, воспроизводство и использование природных ресурсов Архангельской области";

2) [Положение](#) о порядке проведения конкурса на предоставление субсидий бюджетам муниципальных районов и городских округов Архангельской области на реализацию мероприятий в сфере обращения с отходами производства и потребления, в том числе с твердыми коммунальными отходами;

3) [Порядок](#) предоставления и распределения субсидий из областного бюджета бюджетам муниципальных районов и городских округов Архангельской области на содержание мест (площадок) накопления твердых коммунальных отходов;

4) [Порядок](#) предоставления субсидий на возмещение недополученных доходов,

возникающих в результате государственного регулирования тарифов в области обращения с твердыми коммунальными отходами;

(п. 4 введен [постановлением](#) Правительства Архангельской области от 21.02.2020 N 90-пп)

5) **Порядок** предоставления и распределения субсидий из областного бюджета бюджетам муниципальных районов и городских округов Архангельской области на обустройство объектов размещения твердых коммунальных отходов.

(пп. 5 введен [постановлением](#) Правительства Архангельской области от 31.03.2020 N 154-пп)

(п. 1 в ред. [постановления](#) Правительства Архангельской области от 03.12.2019 N 666-пп)

6) **Порядок** предоставления субсидии на обеспечение деятельности по оказанию коммунальной услуги населению по обращению с твердыми коммунальными отходами.

(пп. 6 введен [постановлением](#) Правительства Архангельской области от 28.09.2020 N 607-пп)

2. Исключен. - [Постановление](#) Правительства Архангельской области от 03.12.2019 N 666-пп.

3. Признать утратившими силу с 1 января 2014 года:

1) следующие постановления Правительства Архангельской области:

от 13 сентября 2011 года [N 317-пп](#) "Об утверждении долгосрочной целевой программы Архангельской области "Безопасное обращение с отходами производства и потребления в Архангельской области на 2012 - 2014 годы";

от 11 октября 2011 года [N 360-пп](#) "Об утверждении долгосрочной целевой программы Архангельской области "Охрана окружающей среды и обеспечение экологической безопасности Архангельской области на 2012 - 2014 годы";

от 11 октября 2011 года [N 361-пп](#) "Об утверждении долгосрочной целевой программы Архангельской области "Развитие водохозяйственного комплекса Архангельской области на 2012 - 2020 годы";

от 11 октября 2011 года [N 362-пп](#) "О внесении изменений в долгосрочную целевую программу Архангельской области "Безопасное обращение с отходами производства и потребления в Архангельской области на 2012 - 2014 годы";

от 20 декабря 2011 года [N 502-пп](#) "О внесении изменений в приложение N 1 к долгосрочной целевой программе Архангельской области "Развитие водохозяйственного комплекса Архангельской области на 2012 - 2020 годы";

от 24 апреля 2012 года [N 156-пп](#) "О внесении изменений в долгосрочную целевую программу Архангельской области "Безопасное обращение с отходами производства и потребления в Архангельской области на 2012 - 2014 годы";

от 24 апреля 2012 года [N 157-пп](#) "О внесении изменений в долгосрочную целевую программу Архангельской области "Охрана окружающей среды и обеспечение экологической безопасности Архангельской области на 2012 - 2014 годы";

от 29 мая 2012 года [N 219-пп](#) "О внесении изменений в долгосрочную целевую программу Архангельской области "Развитие водохозяйственного комплекса Архангельской области на 2012 - 2020 годы";

от 13 июня 2012 года [N 254-пп](#) "О внесении изменений в долгосрочную целевую программу Архангельской области "Развитие водохозяйственного комплекса Архангельской области на 2012 - 2020 годы";

от 17 июля 2012 года [N 312-пп](#) "О внесении изменений в долгосрочную целевую программу Архангельской области "Безопасное обращение с отходами производства и потребления в Архангельской области на 2012 - 2014 годы";

от 2 октября 2012 года [N 425-пп](#) "О внесении изменений в долгосрочную целевую программу Архангельской области "Безопасное обращение с отходами производства и потребления в Архангельской области на 2012 - 2014 годы";

от 2 октября 2012 года [N 426-пп](#) "О внесении изменений в долгосрочную целевую программу Архангельской области "Охрана окружающей среды и обеспечение экологической безопасности Архангельской области на 2012 - 2014 годы";

от 2 октября 2012 года [N 427-пп](#) "О внесении изменений в долгосрочную целевую программу Архангельской области "Развитие водохозяйственного комплекса Архангельской области на 2012 - 2020 годы";

от 9 октября 2012 года [N 438-пп](#) "О внесении изменений в долгосрочную целевую программу Архангельской области "Развитие водохозяйственного комплекса Архангельской области на 2012 - 2020 годы";

от 27 ноября 2012 года [N 523-пп](#) "О внесении изменений в долгосрочную целевую программу Архангельской области "Развитие водохозяйственного комплекса Архангельской области на 2012 - 2020 годы";

от 18 декабря 2012 года [N 575-пп](#) "О внесении изменений в долгосрочную целевую программу Архангельской области "Развитие водохозяйственного комплекса Архангельской области на 2012 - 2020 годы";

от 12 февраля 2013 года [N 37-пп](#) "О внесении изменений в долгосрочную целевую программу Архангельской области "Развитие водохозяйственного комплекса Архангельской области на 2012 - 2020 годы";

от 2 апреля 2013 года [N 143-пп](#) "О внесении изменений в долгосрочную целевую программу Архангельской области "Развитие водохозяйственного комплекса Архангельской области на 2012 - 2020 годы";

от 23 апреля 2013 года [N 176-пп](#) "О внесении изменений в долгосрочную целевую программу Архангельской области "Безопасное обращение с отходами производства и потребления в Архангельской области на 2012 - 2014 годы";

от 14 мая 2013 года [N 206-пп](#) "О внесении изменений в долгосрочную целевую программу Архангельской области "Охрана окружающей среды и обеспечение экологической безопасности Архангельской области на 2012 - 2014 годы";

от 28 мая 2013 года [N 239-пп](#) "О внесении изменений в долгосрочную целевую программу Архангельской области "Развитие водохозяйственного комплекса Архангельской области на 2012 - 2020 годы";

от 19 июня 2013 года [N 270-пп](#) "О внесении изменений в долгосрочную целевую программу Архангельской области "Развитие водохозяйственного комплекса Архангельской области на 2012 - 2020 годы";

от 17 сентября 2013 года [N 426-пп](#) "О внесении изменений в долгосрочную целевую программу Архангельской области "Охрана окружающей среды и обеспечение экологической безопасности Архангельской области на 2012 - 2014 годы";

от 17 сентября 2013 года N 427-пп "О внесении изменений в долгосрочную целевую программу Архангельской области "Развитие водохозяйственного комплекса Архангельской области на 2012 - 2020 годы";

2) пункт 5 изменений, которые вносятся в отдельные нормативные правовые акты Архангельской области в сфере предотвращения и ликвидации чрезвычайных ситуаций, утвержденных постановлением Правительства Архангельской области от 10 сентября 2013 года N 421-пп.

4. Настоящее постановление вступает в силу со дня его официального опубликования.

Губернатор
Архангельской области
И.А.ОРЛОВ

Утверждена
постановлением Правительства
Архангельской области
от 11.10.2013 N 476-пп

**ГОСУДАРСТВЕННАЯ ПРОГРАММА
АРХАНГЕЛЬСКОЙ ОБЛАСТИ "ОХРАНА ОКРУЖАЮЩЕЙ СРЕДЫ,
ВОСПРОИЗВОДСТВО И ИСПОЛЬЗОВАНИЕ ПРИРОДНЫХ РЕСУРСОВ
АРХАНГЕЛЬСКОЙ ОБЛАСТИ"**

Список изменяющих документов

(в ред. постановлений Правительства Архангельской области
от 04.03.2014 N 86-пп, от 24.06.2014 N 244-пп, от 22.07.2014 N 293-пп,
от 30.09.2014 N 380-пп, от 14.10.2014 N 404-пп, от 18.11.2014 N 461-пп,
от 16.12.2014 N 527-пп, от 22.12.2014 N 580-пп, от 12.05.2015 N 166-пп,
от 21.07.2015 N 301-пп, от 11.08.2015 N 334-пп, от 13.10.2015 N 408-пп,
от 06.11.2015 N 444-пп, от 22.12.2015 N 547-пп, от 29.12.2015 N 604-пп,
от 09.02.2016 N 35-пп, от 26.04.2016 N 137-пп, от 05.07.2016 N 242-пп,
от 05.10.2016 N 400-пп, от 14.11.2016 N 472-пп, от 27.12.2016 N 569-пп,
от 09.03.2017 N 101-пп, от 25.04.2017 N 168-пп, от 18.07.2017 N 277-пп,
от 13.10.2017 N 413-пп, от 19.12.2017 N 582-пп, от 09.06.2018 N 256-пп,
от 04.09.2018 N 377-пп, от 11.10.2018 N 467-пп, от 26.12.2018 N 627-пп,
от 14.05.2019 N 262-пп, от 20.08.2019 N 442-пп, от 10.10.2019 N 570-пп,
от 19.11.2019 N 643-пп, от 24.12.2019 N 723-пп, от 21.02.2020 N 88-пп,
от 21.02.2020 N 90-пп, от 31.03.2020 N 154-пп, от 03.06.2020 N 300-пп,
от 20.07.2020 N 435-пп, от 28.09.2020 N 607-пп, от 09.10.2020 N 669-пп без протокольной правки,
)

**ПАСПОРТ
государственной программы Архангельской области "Охрана
окружающей среды, воспроизводство и использование природных
ресурсов Архангельской области"**

(в ред. постановлений Правительства Архангельской области от 11.10.2018 N 467-пп, от 10.10.2019 N 570-пп)

<p>Наименование государственной программы</p>	<p>государственная программа Архангельской области "Охрана окружающей среды, воспроизводство и использование природных ресурсов Архангельской области" (далее - государственная программа)</p> <p>(в ред. постановлений Правительства Архангельской области от 11.10.2018 N 467-пп, от 10.10.2019 N 570-пп)</p>
<p>Ответственный исполнитель государственной программы</p>	<p>министерство природных ресурсов и лесопромышленного комплекса Архангельской области (далее - министерство природных ресурсов и лесопромышленного комплекса)</p>
<p>Соисполнители государственной программы</p>	<p>министерство здравоохранения Архангельской области (далее - министерство здравоохранения);</p> <p>министерство строительства и архитектуры Архангельской области (далее - министерство строительства и архитектуры);</p> <p>агентство государственной противопожарной службы и гражданской защиты Архангельской области (далее - агентство ГПС и ГЗ)</p> <p>(в ред. постановлений Правительства Архангельской области от 24.06.2014 N 244-пп, от 22.12.2015 N 547-пп)</p>
<p>Подпрограммы государственной программы</p>	<p>подпрограмма N 1 "Охрана окружающей среды и обеспечение экологической безопасности Архангельской области";</p> <p>подпрограмма N 2 "Воспроизводство и использование природных ресурсов";</p> <p>подпрограмма N 3 "Развитие водохозяйственного комплекса Архангельской области"</p>
<p>Цели государственной программы</p>	<p>стабилизация и улучшение экологической обстановки и обеспечение экологической безопасности в Архангельской области;</p> <p>обеспечение устойчивого существования и рационального использования охотничьих ресурсов, сохранение их биологического разнообразия;</p> <p>устойчивое обеспечение экономики Архангельской области запасами минерального сырья и геологической информацией о недрах;</p> <p>устойчивое водопользование при сохранении водных экосистем и обеспечение безопасности населения и объектов экономики от негативного воздействия вод.</p> <p>Перечень целевых показателей государственной программы приведен в приложении N 1 к государственной программе</p>
<p>Задачи государственной программы</p>	<p>задача N 1 - снижение негативного воздействия на</p>

программы	<p>охраняющую среду и ликвидация прошлого экологического ущерба на территории Архангельской области;</p> <p>задача N 2 - сохранение биоразнообразия Архангельской области и поддержание экологического баланса на особо охраняемых природных территориях регионального значения Архангельской области (далее - ООПТ);</p> <p>задача N 3 - сохранение и воспроизводство охотничьих ресурсов;</p> <p>задача N 4 - рациональное использование и воспроизводство минерально-сырьевых ресурсов;</p> <p>задача N 5 - сохранение и восстановление водных объектов до состояния, обеспечивающего экологически благоприятные условия жизни населения;</p> <p>задача N 6 - обеспечение защищенности населения и объектов экономики от наводнений и иного негативного воздействия вод</p>
(в ред. постановления Правительства Архангельской области от 16.12.2014 N 527-пп)	
Сроки и этапы реализации государственной программы	2014 - 2024 годы. Государственная программа реализуется в один этап
(в ред. постановления Правительства Архангельской области от 11.10.2018 N 467-пп)	
Объем и источники финансирования государственной программы	<p>- общий объем финансирования составляет 4 496 057,4 тыс. рублей, в том числе:</p> <p>средства федерального бюджета – 1 106 874,7 тыс. рублей;</p> <p>средства областного бюджета – 2 397 274,8 тыс. рублей;</p> <p>средства местных бюджетов - 100 765,9 тыс. рублей;</p> <p>внебюджетные источники - 691 142 тыс. рублей;</p> <p>средства бюджета города Москвы - 200 000 тыс. рублей</p>
(в ред. постановления Правительства Архангельской области от 09.10. 2020 N 669-пп)	

I. Приоритеты государственной политики в сфере реализации государственной программы

В соответствии с [Концепцией](#) долгосрочного социально-экономического развития Российской Федерации на период до 2020 года, утвержденной распоряжением Правительства Российской Федерации от 17 ноября 2008 года N 1662-р, [Стратегией](#) развития минерально-сырьевой базы Российской Федерации до 2035 года, утвержденной распоряжением Правительства Российской Федерации от 22 декабря 2018 года N 2914-р, Стратегией социально-экономического развития Архангельской области до 2030 года, одобренной распоряжением администрации Архангельской области от 16 декабря 2008 года N 278-ра/48, а также иными стратегическими документами приоритетными направлениями государственной политики в сфере охраны окружающей среды, сохранения и воспроизводства природных ресурсов, использования и охраны водных объектов определены следующие:

(в ред. [постановления](#) Правительства Архангельской области от 14.05.2019 N 262-пп)

снижение удельных показателей негативного воздействия на окружающую среду и постепенный переход экономики Российской Федерации от стадии экстенсивного развития, приводящего к усилению негативного воздействия на окружающую среду в условиях экономического роста, к экологически эффективному устойчивому развитию, предусматривающему снижение показателей выбросов и сбросов загрязняющих веществ при росте промышленного производства, установлению приоритета минимизации образования и использования (утилизации) отходов производства и потребления над их обезвреживанием и захоронением;

(в ред. [постановления](#) Правительства Архангельской области от 21.02.2020 N 88-пп)

создание условий для разработки и внедрения экологически эффективных инновационных технологий, обеспечивающих снижение удельных показателей выбросов и сбросов загрязняющих веществ, размещения отходов;

(в ред. [постановления](#) Правительства Архангельской области от 21.02.2020 N 88-пп)

создание экологически безопасной и комфортной обстановки в местах проживания населения, его работы и отдыха, снижение заболеваемости населения, вызванной неблагоприятными экологическими условиями, рост продолжительности жизни городского населения;

снижение антропогенной нагрузки на водные объекты и создание условий для улучшения экологического состояния водных объектов за счет установления водоохранных зон;

повышение безопасности и надежной эксплуатации существующих гидротехнических сооружений;

повышение защищенности населения, проживающего на территориях, подверженных воздействию опасных гидрологических явлений, а также объектов экономики и социальной сферы;

рациональное использование минерально-сырьевых ресурсов;

рациональное использование, сохранение и воспроизводство охотничьих ресурсов;

переоценка запасов пресных подземных вод в районах крупных агломераций, испытывающих дефицит в пресных водах питьевого назначения.

Темпы перехода к новой модели развития и снижение негативного воздействия на окружающую среду существенно зависят от объема инвестиций в разработку и внедрение ресурсосберегающих и экологически эффективных технологий, формирования технологической базы и финансовых инструментов ликвидации прошлого экологического ущерба, развития индустрии утилизации и вторичного использования отходов производства и потребления.

II. Характеристика подпрограмм государственной программы

2.1. ПАСПОРТ

подпрограммы N 1 "Охрана окружающей среды и обеспечение экологической безопасности Архангельской области"

Наименование подпрограммы N 1	подпрограмма N 1 "Охрана окружающей среды и обеспечение экологической безопасности Архангельской области" (далее - подпрограмма N 1)
Ответственный исполнитель	министерство природных ресурсов и лесопромышленного комплекса

подпрограммы N 1	
Соисполнители подпрограммы N 1	<p>министерство строительства и архитектуры;</p> <p>министерство здравоохранения;</p> <p>агентство ГПС и ГЗ</p> <p>(в ред. постановлений Правительства Архангельской области от 24.06.2014 N 244-пп, от 22.12.2015 N 547-пп)</p>
Участники подпрограммы N 1	<p>органы местного самоуправления муниципальных образований Архангельской области (далее - органы местного самоуправления);</p> <p>государственное бюджетное учреждение Архангельской области "Центр природопользования и охраны окружающей среды" (далее - ГБУ "Центр природопользования и охраны окружающей среды");</p> <p>государственное бюджетное учреждение Архангельской области "Служба спасения им. И.А.Поливанного" (далее - ГБУ "Служба спасения им. И.А.Поливанного");</p> <p>государственные бюджетные и государственные автономные учреждения здравоохранения Архангельской области</p> <p>(в ред. постановления Правительства Архангельской области от 21.07.2015 N 301-пп)</p>
Цели подпрограммы N 1	<p>снижение негативного воздействия на окружающую среду и ликвидация прошлого экологического ущерба на территории Архангельской области;</p> <p>сохранение биоразнообразия Архангельской области и поддержание экологического баланса на ООПТ;</p> <p>повышение уровня экологической культуры населения.</p> <p>Перечень целевых показателей подпрограммы N 1 приведен в приложении N 1 к государственной программе</p>
Задачи подпрограммы N 1	<p>задача N 1 - усовершенствование системы управления отходами производства и потребления, в том числе твердыми коммунальными отходами;</p> <p>задача N 2 - ликвидация накопленного экологического ущерба;</p> <p>задача N 3 - снижение негативного воздействия на атмосферный воздух;</p> <p>задача N 4 - сохранение биоразнообразия Архангельской области;</p> <p>задача N 5 - совершенствование территориальной системы наблюдения за состоянием окружающей среды на территории Архангельской области;</p>

	задача N 6 - развитие системы экологического образования, просвещения и воспитания в сфере охраны окружающей среды (в ред. постановления Правительства Архангельской области от 18.07.2017 N 277-пп)
Сроки и этапы реализации подпрограммы N 1	2014 - 2024 годы. Подпрограмма N 1 реализуется в один этап (в ред. постановления Правительства Архангельской области от 11.10.2018 N 467-пп)
Объем и источники финансирования подпрограммы N 1	- общий объем финансирования составляет 2 848 988,7 тыс. рублей, в том числе: средства федерального бюджета - 122 861,9 тыс. рублей; средства областного бюджета - 1 882,198,5 тыс. рублей; средства местных бюджетов – 87 038,3 тыс. рублей; внебюджетные источники - 556 890 тыс. рублей; средства бюджета города Москвы - 200 000 тыс. рублей (в ред. постановления Правительства Архангельской области от 09. 10. 2020 N 669-пп)

2.2. Характеристика сферы реализации подпрограммы N 1, описание основных проблем

Высокое качество жизни и здоровья населения Архангельской области, национальная безопасность могут быть обеспечены только при условии сохранения природных систем и поддержания соответствующего качества окружающей среды. Для этого необходимо формировать и последовательно реализовывать единую государственную политику в сфере охраны окружающей среды.

В Архангельской области наиболее острыми, социально значимыми остаются следующие проблемы:

1) несовершенство системы обращения с отходами производства и потребления, в том числе с твердыми коммунальными отходами.

(в ред. [постановления](#) Правительства Архангельской области от 18.07.2017 N 277-пп)

В населенных пунктах Архангельской области, территории которых подлежат регулярной очистке от коммунально-бытовых отходов, отсутствуют системы централизованного сбора, транспортировки, сортировки (отбора утильной части), утилизации и захоронения отходов.

Практически 100 процентов твердых бытовых отходов (далее - ТБО) захораниваются на открытых полигонах и свалках, которые большей частью были организованы более 30 лет назад, без учета экологических, санитарных и противопожарных правил. По результатам инвентаризации свалок на территориях муниципальных образований Архангельской области (далее - муниципальные образования) установлено, что санкционированы только 24 свалки, что составляет пять процентов от общего количества мест складирования отходов, остальные не имеют разрешительных документов на эксплуатацию. Кроме того, не налажен селективный сбор отходов, что приводит к безвозвратной потере до 30 процентов полезных фракций (вторичного сырья), имеющих реальный спрос на рынке.

Для решения проблем в сфере обращения с отходами производства и потребления требуется строительство новых и модернизация имеющихся объектов размещения отходов, соответствующих требованиям природоохранного и санитарно-эпидемиологического законодательства.

(в ред. [постановления](#) Правительства Архангельской области от 20.07.2020 N 435-пп)

Остро стоит проблема утилизации медицинских отходов классов Б и В. Общий объем образуемых медицинских отходов классов Б и В составляет в среднем 2,92 тыс. тонн в год. В большинстве случаев обеззараженные химическим способом отходы вывозятся на полигоны ТБО. Химическая дезинфекция не позволяет обеспечить полной инактивации в отношении споровых микроорганизмов, а использование хлорорганических соединений отрицательно воздействует на окружающую среду. Необходимо централизованно обеспечить медицинские организации Архангельской области (далее - медицинские организации) оборудованием для термического уничтожения обеззараженных медицинских отходов классов Б и В.

Для решения проблем в сфере обращения с твердыми коммунальными отходами требуется:
(абзац введен [постановлением](#) Правительства Архангельской области от 18.07.2017 N 277-пп)

определение количества образующихся в населенных пунктах Архангельской области твердых коммунальных отходов с целью установления дифференцированных нормативов их накопления для многоквартирных и индивидуальных жилых домов, объектов общественного назначения, торговых и культурно-бытовых учреждений, иных юридических лиц на территории муниципальных образований Архангельской области;
(абзац введен [постановлением](#) Правительства Архангельской области от 18.07.2017 N 277-пп)

разработка документации об отборе регионального оператора по обращению с твердыми коммунальными отходами для последующего проведения конкурсного отбора регионального оператора по обращению с твердыми коммунальными отходами на территории Архангельской области;
(абзац введен [постановлением](#) Правительства Архангельской области от 18.07.2017 N 277-пп)

разработка региональной программы в области обращения с отходами, в том числе с твердыми коммунальными отходами, включающей единый комплекс работ по установлению параметров планируемого развития системы обращения с отходами на территории Архангельской области, в том числе экспериментальное определение дифференцированных нормативов накопления твердых коммунальных отходов для муниципальных образований Архангельской области.
(абзац введен [постановлением](#) Правительства Архангельской области от 18.07.2017 N 277-пп)

2) накопленный экологический ущерб.

Экологический ущерб накоплен в результате прошлой деятельности, связанной с местами дислокации войсковых частей, а также деятельности по испытанию и уничтожению военной техники и оружия. Загрязнение земель нефтепродуктами приводит к просачиванию нефтепродуктов через почву в подземные водоносные горизонты, что создает угрозу экологической безопасности населения. В связи с этим необходимо проводить мероприятия по восстановлению загрязненных нефтепродуктами земель.

Остается нерешенной проблема формирования бесхозных свалок. Последствиями несанкционированного размещения отходов являются загрязнение земель, грунтовых вод, деградация почв и природных экосистем, разрушение традиционных местообитаний растений и животных, формирование новых техногенных образований;

3) загрязнение атмосферы в результате выбросов загрязняющих веществ.
(в ред. [постановления](#) Правительства Архангельской области от 21.02.2020 N 88-пп)

Выбросы загрязняющих веществ в атмосферу также являются одной из ключевых причин неблагоприятной экологической ситуации. Основными причинами загрязнения атмосферного воздуха являются выбросы загрязняющих веществ от промышленных организаций и автомобильного транспорта. Повышенный уровень загрязнения по среднегодовым

концентрациям отмечается для бенз(а)пирена, формальдегида, оксидов азота и в отдельные периоды - метилмеркаптана.

(в ред. [постановления](#) Правительства Архангельской области от 21.02.2020 N 88-пп)

Для уменьшения выбросов загрязняющих веществ организациями разрабатываются планы снижения выбросов загрязняющих веществ, внедряются новые технологии и современные методы очистки газов;

(в ред. [постановления](#) Правительства Архангельской области от 21.02.2020 N 88-пп)

4) сохранение биоразнообразия Архангельской области.

Большая часть существующих в настоящее время ООПТ создана в 60 - 80 годах прошлого века. На таких территориях ведется постоянное наблюдение за состоянием природных объектов и производится оценка влияния возрастающей антропогенной нагрузки на эти территории. Влияние хозяйственной деятельности человека на ООПТ ведет к снижению биоразнообразия и исчезновению ценных природных комплексов и объектов.

ООПТ отражают особенности природных ландшафтов и видового разнообразия части территории Северо-Западного округа Российской Федерации. Поэтому сохранение этих территорий является одной из государственных функций Архангельской области как субъекта Российской Федерации;

5) недостаточное развитие комплексной системы наблюдений за состоянием окружающей среды в Архангельской области.

Существенным компонентом природоохранной деятельности, направленной в первую очередь на обеспечение экологической безопасности, является организация и осуществление государственного экологического мониторинга (государственного мониторинга окружающей среды), который позволит обеспечить население Архангельской области оперативной и достоверной информацией о качестве окружающей среды и своевременно предотвратить и (или) уменьшить неблагоприятные последствия ухудшения качества окружающей среды.

Ведется мониторинг редких и исчезающих видов растений, животных и иных организмов. Данные мониторинга позволяют установить факты присутствия или отсутствия видов в местонахождениях, указанных в Красной книге Архангельской области, а также подтвердить соответствие отнесения вида к числу редких и исчезающих видов. Таким образом, расширение системы мониторинга в целях выявления новых видов и мест их обитания носит актуальный характер;

(в ред. [постановления](#) Правительства Архангельской области от 16.12.2014 N 527-пп)

б) низкий уровень экологического образования, просвещения и воспитания в сфере охраны окружающей среды.

Формирование экологической культуры населения, повышение уровня его экологического образования, особенно детей и подростков, являются залогом ответственного отношения граждан к окружающей среде.

Экологическое просвещение осуществляется в целях формирования экологической культуры в обществе, воспитания бережного отношения к природе, рационального использования природных ресурсов посредством распространения экологических знаний об экологической безопасности, информации о состоянии окружающей среды и об использовании природных ресурсов.

Организация постоянно действующей системы мероприятий областного уровня, объединяющей усилия муниципальных образований и других субъектов экологического просвещения во взаимосвязанный комплекс, будет способствовать повышению эффективности

экологического образования и воспитания населения.

2.3. Механизм реализации мероприятий подпрограммы N 1

Реализацию мероприятий [пунктов 1.4, 1.8, 1.10, 1.12, 1.14, 2.1, 2.6, 2.8, 4.4, 5.4, 5.5, 6.5, 6.6, 6.8, 6.9 и 6.11](#) перечня мероприятий подпрограммы N 1 (приложение N 2 к государственной программе) осуществляет министерство природных ресурсов и лесопромышленного комплекса самостоятельно. Реализация мероприятий [пунктов 1.10, 1.14 и 2.6](#) перечня мероприятий подпрограммы N 1 (приложение N 2 к государственной программе) осуществляется в рамках реализации федерального проекта "Комплексная система обращения с твердыми коммунальными отходами" и федерального проекта "Чистая страна" национального проекта "Экология". Реализация мероприятия [пункта 1.12](#) перечня мероприятий подпрограммы N 1 (приложение N 2 к государственной программе) осуществляется в соответствии с Порядком предоставления субсидий на возмещение недополученных доходов, возникающих в результате государственного регулирования тарифов в области обращения с твердыми коммунальными отходами, утвержденным постановлением Правительства Архангельской области. (в ред. [постановления](#) Правительства Архангельской области от 20.07.2020 N 435-пп)

Абзац исключен. - [Постановление](#) Правительства Архангельской области от 24.06.2014 N 244-пп.

Реализацию мероприятия [пункта 1.13](#) перечня мероприятий подпрограммы N 1 (приложение N 2 к государственной программе) осуществляют органы местного самоуправления. Местным бюджетам предоставляются субсидии из областного бюджета на обустройство объектов размещения твердых коммунальных отходов в соответствии с Порядком предоставления и распределения субсидий из областного бюджета бюджетам муниципальных районов и городских округов Архангельской области на обустройство объектов размещения твердых коммунальных отходов, утвержденным настоящим постановлением. (абзац введен [постановлением](#) Правительства Архангельской области от 31.03.2020 N 154-пп)

Реализация [мероприятия 2.7](#) перечня мероприятий подпрограммы N 1 (приложение N 2 к государственной программе) в 2019 году осуществляется министерством природных ресурсов и лесопромышленного комплекса Архангельской области самостоятельно. Реализация указанного мероприятия в части разработки проектно-сметной документации на рекультивацию и ликвидацию несанкционированных свалок с 2020 года будет осуществляться ГБУ "Центр природопользования и охраны окружающей среды", подведомственным министерству природных ресурсов и лесопромышленного комплекса, средства на реализацию которого предоставляются учреждению в виде субсидий на иные цели, не связанные с финансовым обеспечением государственного задания на оказание государственных услуг (выполнение работ). (абзац введен [постановлением](#) Правительства Архангельской области от 10.10.2019 N 570-пп)

Реализацию мероприятия [пункта 1.5](#) перечня мероприятий подпрограммы N 1 (приложение N 2 к государственной программе) осуществляют бюджетные и автономные учреждения здравоохранения, средства на реализацию которого направляются указанным организациям в форме субсидий на иные цели, не связанные с финансовым обеспечением выполнения государственного задания на оказание государственных услуг (выполнение работ).

Реализацию мероприятия [пункта 1.6](#) перечня мероприятий подпрограммы N 1 (приложение N 2 к государственной программе) осуществляет ГБУ "Служба спасения им. И.А.Поливанного", подведомственное агентству ГПС и ПЗ. Средства на реализацию мероприятия направляются в форме субсидий на иные цели, не связанные с финансовым обеспечением государственного задания на оказание государственных услуг (выполнение работ).

Реализацию мероприятия [пункта 1.9](#) перечня мероприятий подпрограммы N 1 (приложение N 2 к государственной программе) осуществляют органы местного самоуправления. Местным

бюджетам предоставляются субсидии на реализацию мероприятий в сфере обращения с отходами производства и потребления, в том числе с твердыми коммунальными отходами, на реализацию мероприятий по созданию мест (площадок) накопления (в том числе отдельного накопления) твердых коммунальных отходов, приобретение контейнеров (бункеров) для накопления твердых коммунальных отходов. Распределение и предоставление указанных субсидий осуществляются в соответствии с [Положением](#) о порядке проведения конкурса на предоставление субсидий бюджетам муниципальных районов и городских округов Архангельской области на реализацию мероприятий в сфере обращения с отходами производства и потребления, в том числе с твердыми коммунальными отходами, утвержденным постановлением Правительства Архангельской области.

(в ред. [постановления](#) Правительства Архангельской области от 19.11.2019 N 643-пп)

Реализацию мероприятия [пункта 1.11](#) перечня мероприятий подпрограммы N 1 (приложение N 2 к государственной программе) осуществляют органы местного самоуправления. Местным бюджетам предоставляются субсидии на содержание мест (площадок) накопления твердых коммунальных отходов. Распределение и предоставление указанных субсидий осуществляются в соответствии с Порядком предоставления и распределения субсидий из областного бюджета бюджетам муниципальных районов и городских округов Архангельской области на содержание мест (площадок) накопления твердых коммунальных отходов, утвержденным постановлением Правительства Архангельской области.

(абзац введен [постановлением](#) Правительства Архангельской области от 24.12.2019 N 723-пп)

Перечисление субсидий бюджетам муниципальных районов и городских округов Архангельской области на содержание мест (площадок) накопления твердых коммунальных отходов осуществляется до 31 декабря 2019 года.

(абзац введен [постановлением](#) Правительства Архангельской области от 24.12.2019 N 723-пп)

Реализацию [мероприятий 1.7, 2.2, 2.3, 2.5, 3.2, 4.1 - 4.3, 5.1 - 5.3, 6.1 - 6.4](#) перечня мероприятий подпрограммы N 1 (приложение N 2 к государственной программе) осуществляет ГБУ "Центр природопользования и охраны окружающей среды", подведомственное министерству природных ресурсов и лесопромышленного комплекса. Реализация [мероприятия 2.3](#) перечня мероприятий подпрограммы N 1 (приложение N 2 к государственной программе) осуществляются в части ликвидации захлamlений на землях лесного фонда начиная с 2019 года. Средства на реализацию указанных мероприятий предоставляются учреждению в виде субсидий на иные цели, не связанные с финансовым обеспечением государственного задания на оказание государственных услуг (выполнение работ).

(в ред. постановлений Правительства Архангельской области от 14.05.2019 [N 262-пп](#), от 03.06.2020 [N 300-пп](#))

Реализацию [мероприятия 1.1](#) перечня мероприятий подпрограммы N 1 (приложение N 2 к государственной программе) осуществляет министерство природных ресурсов и лесопромышленного комплекса совместно с ГБУ "Центр природопользования и охраны окружающей среды", подведомственным министерству природных ресурсов и лесопромышленного комплекса.

(абзац введен [постановлением](#) Правительства Архангельской области от 03.06.2020 N 300-пп)

[Мероприятия 2.1, 2.3, 3.1, 3.2, 6.1 и 6.2](#) реализуются органами местного самоуправления за счет собственных средств самостоятельно. Отчет о выполнении мероприятий направляется в министерство природных ресурсов и лесопромышленного комплекса в течение 14 дней после завершения мероприятия.

(абзац введен [постановлением](#) Правительства Архангельской области от 04.03.2014 N 86-пп)

Реализация [мероприятия 2.1](#) перечня мероприятий подпрограммы N 1 (приложение N 2 к государственной программе) в 2017 году осуществляется за счет средств областного и федерального бюджетов, предоставленных в соответствии с Правилами предоставления и

распределения субсидий из федерального бюджета бюджетам субъектов Российской Федерации на поддержку региональных проектов в области обращения с отходами и ликвидации накопленного экологического ущерба ([приложение N 6](#) к государственной программе Российской Федерации "Охрана окружающей среды на 2012 - 2020 годы", утвержденной постановлением Правительства Российской Федерации от 15 апреля 2014 года N 326). Субсидии из федерального бюджета предоставляются на реализацию проектов, прошедших отбор на право получения субсидий в Министерстве природных ресурсов и экологии Российской Федерации.
(абзац введен [постановлением](#) Правительства Архангельской области от 25.04.2017 N 168-пп)

В рамках [мероприятий 1.2 - 1.4, 2.4](#) перечня мероприятий подпрограммы N 1 (приложение N 2 к государственной программе) местным бюджетам предоставляются субсидии:
(в ред. [постановления](#) Правительства Архангельской области от 04.03.2014 N 86-пп)

на создание инфраструктуры по разделному сбору отходов, сортировке, обезвреживанию и утилизации отходов;

на реализацию пилотных проектов по организации сбора ртутисодержащих отходов от населения;

абзац исключен. - [Постановление](#) Правительства Архангельской области от 20.07.2020 N 435-пп;

абзацы десятый - одиннадцатый исключены. - [Постановление](#) Правительства Архангельской области от 04.03.2014 N 86-пп;

на проведение изыскательских работ и разработку проектов рекультивации свалок, не соответствующих требованиям законодательства Российской Федерации и законодательства Архангельской области;

абзацы тринадцатый - пятнадцатый исключены. - [Постановление](#) Правительства Архангельской области от 04.03.2014 N 86-пп.

Реализацию [мероприятия 6.10.1 подпрограммы N 1](#) перечня мероприятий государственной программы (приложение N 2 к государственной программе) осуществляет ГБУ Архангельской области "Центр природопользования и охраны окружающей среды" в рамках выполнения государственного задания на оказание услуг (выполнение работ), а также за счет субсидий областного бюджета на иные цели, не связанные с финансовым обеспечением выполнения государственного задания.
(в ред. [постановления](#) Правительства Архангельской области от 19.12.2017 N 582-пп)

К государственным услугам (работам), оказанным (выполняемым) в рамках [мероприятия 6.10.1 подпрограммы N 1](#) перечня мероприятий государственной программы (приложение N 2 к государственной программе), относятся следующие услуги (работы):
(абзац введен [постановлением](#) Правительства Архангельской области от 19.12.2017 N 582-пп)

проведение биотехнических мероприятий;
(абзац введен [постановлением](#) Правительства Архангельской области от 19.12.2017 N 582-пп)

проведение мероприятий по выделению в натуре внешних границ и границ функциональных зон ООПТ, оснащение аншлагами, информационными щитами и знаками;
(в ред. [постановления](#) Правительства Архангельской области от 19.12.2017 N 582-пп)

ведение и актуализация баз данных и информационных систем о состоянии окружающей среды Архангельской области;
(в ред. [постановления](#) Правительства Архангельской области от 19.12.2017 N 582-пп)

сбор, обработка, предоставление информации о состоянии и загрязнении окружающей среды;

(в ред. [постановления](#) Правительства Архангельской области от 19.12.2017 N 582-пп)

определение уровня загрязнения атмосферного воздуха;

(в ред. [постановления](#) Правительства Архангельской области от 14.05.2019 N 262-пп)

организация и проведение мероприятий по экологическому просвещению и пропаганде бережного отношения населения к окружающей природной среде;

(в ред. [постановления](#) Правительства Архангельской области от 19.12.2017 N 582-пп)

подготовка доклада о состоянии и охране окружающей среды Архангельской области;

(в ред. [постановления](#) Правительства Архангельской области от 19.12.2017 N 582-пп)

осуществление мероприятий комплексного обследования территорий, подвергшихся наибольшему техногенному воздействию;

(в ред. [постановления](#) Правительства Архангельской области от 19.12.2017 N 582-пп)

транспортное обеспечение должностных лиц, осуществляющих региональный государственный экологический надзор;

(в ред. [постановления](#) Правительства Архангельской области от 19.12.2017 N 582-пп)

рекреационное обустройство ООПТ;

(в ред. [постановления](#) Правительства Архангельской области от 19.12.2017 N 582-пп)

наземное патрулирование особо охраняемых природных территорий;

(в ред. [постановления](#) Правительства Архангельской области от 19.12.2017 N 582-пп)

учет объектов животного мира в границах ООПТ регионального значения;

(в ред. [постановления](#) Правительства Архангельской области от 14.05.2019 N 262-пп)

осуществление работ по ведению региональной системы учета и контроля радиоактивных веществ и радиоактивных отходов на территории Архангельской области;

(абзац введен [постановлением](#) Правительства Архангельской области от 14.05.2019 N 262-пп)

мониторинг загрязнения районов падения отделяющихся частей ракет на территории Архангельской области;

(абзац введен [постановлением](#) Правительства Архангельской области от 21.02.2020 N 90-пп)

создание объектов биотехники на ООПТ регионального значения.

(абзац введен [постановлением](#) Правительства Архангельской области от 03.06.2020 N 300-пп)

Проведение мероприятий предполагает предоставление субсидий из областного бюджета местным бюджетам на условиях софинансирования. Предоставление субсидий осуществляется министерством природных ресурсов и лесопромышленного комплекса на конкурсной основе в соответствии с соглашениями (договорами), заключенными между министерством природных ресурсов и лесопромышленного комплекса и уполномоченным органом местного самоуправления. Порядок и условия проведения конкурса определяются положением о порядке проведения конкурса, утверждаемым постановлением Правительства Архангельской области. Участие органов местного самоуправления в подпрограмме N 1 в рамках своих полномочий осуществляется за счет средств областного бюджета с привлечением средств местных бюджетов. Органы местного самоуправления предусматривают в муниципальных программах соответствующие мероприятия.

(в ред. [постановления](#) Правительства Архангельской области от 24.06.2014 N 244-пп)

При принятии органами местного самоуправления аналогичных программ должны быть

учтены конечные показатели подпрограммы N 1 и предусмотрены соответствующие мероприятия.

Реализация [мероприятия 3.1](#) перечня мероприятий подпрограммы N 1 (приложение N 2 к государственной программе) осуществляется за счет собственных средств организаций и средств местных бюджетов.

В рамках [мероприятия 6.7](#) перечня мероприятий подпрограммы N 1 (приложение N 2 к государственной программе) за счет средств областного бюджета предоставляются субсидии на поддержку экологических проектов социально ориентированных некоммерческих организаций, осуществляющих свою деятельность на территории Архангельской области. Субсидии присуждаются ежегодно на конкурсной основе. Условия проведения областного конкурса экологических проектов определяются [Положением](#) о конкурсах целевых проектов социально ориентированных некоммерческих организаций и порядке предоставления субсидий из областного бюджета социально ориентированным некоммерческим организациям, утвержденным постановлением Правительства Архангельской области от 20 сентября 2011 года N 334-пп.

Исполнители отдельных видов работ по мероприятиям, указанным в подпрограмме N 1, определяются в соответствии с Федеральным [законом](#) от 5 апреля 2013 года N 44-ФЗ "О контрактной системе в сфере закупок товаров, работ, услуг для обеспечения государственных и муниципальных нужд" (далее - Федеральный закон от 5 апреля 2013 года N 44-ФЗ).

Абзац исключен. - [Постановление](#) Правительства Архангельской области от 09.06.2018 N 256-пп.

Привлечение внебюджетных средств для реализации мероприятий подпрограммы N 1 осуществляется в инициативном порядке ответственным исполнителем (соисполнителями) подпрограммы N 1 и исполнителями соответствующих мероприятий.
(в ред. [постановления](#) Правительства Архангельской области от 04.09.2018 N 377-пп)

[Перечень](#) мероприятий подпрограммы N 1 представлен в приложении N 2 к государственной программе.

2.4. ПАСПОРТ подпрограммы N 2 "Воспроизводство и использование природных ресурсов"

Наименование подпрограммы N 2	подпрограмма N 2 "Воспроизводство и использование природных ресурсов" (далее - подпрограмма N 2)
Ответственный исполнитель подпрограммы N 2	министерство природных ресурсов и лесопромышленного комплекса
Позиция исключена. - Постановление Правительства Архангельской области от 24.06.2014 N 244-пп	
Участники подпрограммы N 2	органы местного самоуправления
Цель подпрограммы N 2	рациональное использование и воспроизводство минерально-сырьевых и охотничьих ресурсов. Перечень целевых показателей подпрограммы N 2 отражен в приложении N 1 к государственной программе

Задачи подпрограммы N 2	<p>задача N 1 - получение геологической информации и воспроизводство минерально-сырьевой базы Архангельской области;</p> <p>задача N 2 - рациональное использование минерально-сырьевых ресурсов;</p> <p>задача N 3 - рациональное использование, сохранение и воспроизводство охотничьих ресурсов</p>
Сроки и этапы реализации подпрограммы N 2	<p>2014 - 2024 годы.</p> <p>Подпрограмма N 2 реализуется в один этап</p>
(в ред. постановления Правительства Архангельской области от 11.10.2018 N 467-пп)	
Объем и источники финансирования подпрограммы N 2	<p>- общий объем финансирования составляет 426 826,8 тыс. рублей, в том числе:</p> <p>средства федерального бюджета - 278 069,6 тыс. рублей;</p> <p>средства областного бюджета – 14 405,2 тыс. рублей;</p> <p>средства местных бюджетов - 100 тыс. рублей;</p> <p>внебюджетные источники - 134 252 тыс. рублей</p>
(в ред. постановления Правительства Архангельской области от 09.10.2020 N 669-пп)	

2.5. Характеристика сферы реализации подпрограммы N 2, описание основных проблем

Обеспечение рационального использования и воспроизводства природных ресурсов является одной из ключевых задач общества и государства, решение которой позволит сформировать основу долгосрочного социально-экономического развития Архангельской области, сохранить достойную среду обитания и ресурсную базу для жизни и деятельности будущих поколений.

Сфера реализации подпрограммы N 2 охватывает такие важнейшие направления деятельности, как обеспечение воспроизводства минерально-сырьевой базы и обеспечение геологической изученности территории Архангельской области, обеспечение сохранения и воспроизводства охотничьих ресурсов.

Воспроизводство минерально-сырьевой базы

Для сырьевой базы общераспространенных полезных ископаемых Архангельской области (далее - ОПИ) характерно следующее:

большинство месторождений ОПИ разведано в 70 - 90-х годах прошлого столетия, отсутствует достоверная информация о состоянии месторождений, часть которых была отработана полностью или частично без получения права пользования недрами;

в связи с недостаточными объемами опережающих прогнозно-поисковых работ выявление новых перспективных участков недр осуществляется в незначительных объемах (включая геолого-экономические оценки);

отсутствуют социально и экономически обоснованные программы развития сырьевой базы ОПИ;

отсутствует кадастр проявлений ОПИ и не определены перспективные участки поисковых работ на различные виды ОПИ, не ведется учет прогнозных ресурсов;

увеличился спрос на строительные материалы (в первую очередь дорожно-строительные) в связи с использованием местной сырьевой базы для строительства газопроводов, реконструкции и ремонта автомобильных дорог общего пользования регионального и межмуниципального значения Архангельской области, развитием лесного комплекса и связанного с ним строительства технологических дорог, развитием строительства жилья.

(в ред. [постановления](#) Правительства Архангельской области от 25.04.2017 N 168-пп)

Это порождает следующие проблемы в обеспечении воспроизводства запасов ОПИ:

1) уровень разведанных запасов ОПИ снижается. Добыча ОПИ превышает прирост их запасов. В настоящее время требуется обеспечить подготовку поисковых заделов, в том числе в районе строительства нового глубоководного района Архангельского морского порта межрегионального проекта "Белкомур", а также объектов по развитию и совершенствованию автомобильных дорог общего пользования регионального и межмуниципального значения Архангельской области на период до 2020 года;

(в ред. [постановления](#) Правительства Архангельской области от 25.04.2017 N 168-пп)

2) быстрое сокращение (истощение) запасов интенсивно отработываемых месторождений и сокращение прогнозных ресурсов привело к отсутствию резерва объектов для возможного получения приростов запасов ОПИ в ближайшие годы;

3) в ряде случаев имеет место невыполнение недропользователями лицензионных соглашений в части соблюдения сроков начала проведения и объемов геологоразведочных работ, представления на государственную экспертизу отчетов о результатах работ и материалов подсчета запасов ОПИ, согласования и утверждения проектной документации на разработку месторождений, сроков ввода их в эксплуатацию и выхода на проектные мощности.

В Архангельской области для реализации проектов в горнодобывающей промышленности отмечается нехватка специалистов с высшим образованием с квалификациями геолог, горный инженер, буровой мастер. Для достижения целей и исполнения мероприятий подпрограммы ежегодно, начиная с 2017 года, дополнительно будет требоваться по два специалиста указанных квалификаций.

(абзац введен [постановлением](#) Правительства Архангельской области от 14.10.2014 N 404-пп; в ред. [постановления](#) Правительства Архангельской области от 16.12.2014 N 527-пп)

Сохранение и воспроизводство охотничьих ресурсов

Архангельская область обладает значительными запасами охотничьих ресурсов. Видовой состав объектов животного мира разнообразен. Основное промысловое значение имеют лось, северный олень, кабан, бурый медведь, белка, заяц-беляк, горноста́й, куница, лисица, рысь, бобр, выдра, ондатра, норка, глухарь, тетерев, рябчик, белая куропатка, гуси, утки.

Согласно данным государственного мониторинга охотничьих ресурсов и среды их обитания в Архангельской области обитает более 33 тыс. лосей, 2,5 - 3 тыс. кабанов, около 18 тыс. бурых медведей, 6 тыс. лисец, 81 тыс. зайца-беляка, 150 тыс. белок, 200 тыс. глухарей и почти 800 тыс. тетеревов. В целом численность большинства видов охотничьих ресурсов за последние 10 лет на территории Архангельской области стабильна.

В Архангельской области насчитывается около 54 тыс. охотников.
(в ред. [постановления](#) Правительства Архангельской области от 16.12.2014 N 527-пп)

В Архангельской области наиболее острыми являются следующие проблемы реализации

государственных полномочий в области охоты и сохранения охотничьих ресурсов:
(в ред. [постановления](#) Правительства Архангельской области от 16.12.2014 N 527-пп)

1) недостаточная обеспеченность государственных охотничьих инспекторов Архангельской области транспортными средствами и средствами связи.

Фактически осуществление федерального государственного охотничьего надзора на территории Архангельской области осуществляют 28 государственных охотничьих инспекторов Архангельской области;
(в ред. [постановления](#) Правительства Архангельской области от 16.12.2014 N 527-пп)

2) отсутствие схемы размещения, использования и охраны охотничьих угодий на территории Архангельской области.

В целях привлечения инвестиций в охотничье хозяйство с юридическими лицами, индивидуальными предпринимателями заключаются охотхозяйственные соглашения на срок от двадцати до сорока девяти лет. Юридические лица или индивидуальные предприниматели, заключившие охотхозяйственное соглашение, обязаны проводить мероприятия по сохранению охотничьих ресурсов и среды их обитания, создавать охотничью инфраструктуру, обеспечивать внутривладельческое охотустройство соответствующей территории.

По состоянию на 31 декабря 2012 года общая площадь территорий, предоставленных в аренду земельных участков и лесных участков, и право на добычу охотничьих ресурсов составляет 1523,6 тыс. га (5 процентов от общей площади охотничьих угодий).

Низкий процент переданных в аренду охотничьих угодий обусловлен отсутствием схемы размещения, использования и охраны охотничьих угодий, которая является документом территориального охотустройства.

Реализация мероприятий подпрограммы N 2 позволит преодолеть указанные негативные факторы и обеспечит достижение поставленных целей.

2.6. Механизм реализации мероприятий подпрограммы N 2

Абзац исключен. - [Постановление](#) Правительства Архангельской области от 24.06.2014 N 244-пп.

Реализацию мероприятия по [пунктам 1.1, 1.3, 2.1 - 2.4, 3.1, 3.2](#) перечня мероприятий подпрограммы N 2 (приложение N 2 к государственной программе) осуществляет министерство природных ресурсов и лесопромышленного комплекса самостоятельно.
(в ред. постановлений Правительства Архангельской области от 24.06.2014 [N 244-пп](#), от 06.11.2015 [N 444-пп](#))

Исполнители отдельных видов работ (услуг) по мероприятиям, предусмотренным подпрограммой N 2, определяются в соответствии с Федеральным [законом](#) от 5 апреля 2013 года N 44-ФЗ.

Мероприятие [пункта 1.2](#) перечня мероприятий подпрограммы N 2 (приложение N 2 к государственной программе) осуществляется за счет собственных средств организаций.
(в ред. [постановления](#) Правительства Архангельской области от 06.11.2015 N 444-пп)

Финансирование [мероприятий 3.3 - 3.5](#) перечня мероприятий подпрограммы N 2 (приложение N 2 к государственной программе) осуществляется за счет субвенций федерального бюджета на реализацию переданных Архангельской области полномочий Российской Федерации в сфере:
(в ред. [постановления](#) Правительства Архангельской области от 24.12.2019 N 723-пп)

охраны и использования животного мира в соответствии с Федеральным [законом](#) от 24 апреля 1995 года N 52-ФЗ "О животном мире";

охоты и сохранения охотничьих ресурсов в соответствии с Федеральным [законом](#) от 24 июля 2009 года N 209-ФЗ "Об охоте и о сохранении охотничьих ресурсов и о внесении изменений в отдельные законодательные акты Российской Федерации".

Министерство природных ресурсов и лесопромышленного комплекса осуществляет переданные Архангельской области полномочия Российской Федерации и является главным распорядителем бюджетных средств из федерального бюджета.

Реализацию мероприятия [пункта 3.3](#) перечня мероприятий подпрограммы N 2 (приложение N 2 к государственной программе) с 2020 года осуществляет министерство природных ресурсов и лесопромышленного комплекса самостоятельно в части исполнения переданных полномочий Российской Федерации в области охраны и использования объектов животного мира (за исключением охотничьих ресурсов и водных биологических ресурсов).
(абзац введен [постановлением](#) Правительства Архангельской области от 24.12.2019 N 723-пп)

Реализацию мероприятия [пункта 3.4](#) перечня мероприятий подпрограммы N 2 (приложение N 2 к государственной программе) осуществляет министерство природных ресурсов и лесопромышленного комплекса самостоятельно в части исполнения переданных полномочий Российской Федерации в области охраны и использования охотничьих ресурсов.
(абзац введен [постановлением](#) Правительства Архангельской области от 24.12.2019 N 723-пп)

Реализацию мероприятия [пункта 3.5](#) перечня мероприятий подпрограммы N 2 (приложение N 2 к государственной программе) осуществляют государственные казенные учреждения Архангельской области (27 лесничеств и 1 лесопарк), подведомственные министерству природных ресурсов и лесопромышленного комплекса, в части исполнения переданных полномочий Российской Федерации в области охраны и использования охотничьих ресурсов.
(абзац введен [постановлением](#) Правительства Архангельской области от 24.12.2019 N 723-пп)

Для реализации [мероприятия 2.2](#) перечня мероприятий подпрограммы N 2 (приложение N 2 к государственной программе) местным бюджетам предоставляются субсидии на ликвидационный тампонаж бесхозных скважин по добыче пресных и минеральных подземных вод.

Проведение мероприятия предполагает предоставление субсидий из областного бюджета местным бюджетам на условиях софинансирования. Предоставление субсидий осуществляется министерством природных ресурсов и лесопромышленного комплекса на конкурсной основе в соответствии с соглашениями (договорами), заключенными между министерством природных ресурсов и лесопромышленного комплекса и уполномоченным органом местного самоуправления. Порядок и условия проведения конкурса определяются положением о порядке проведения конкурса, утверждаемым постановлением Правительства Архангельской области. Участие органов местного самоуправления в подпрограмме N 2 в рамках своих полномочий осуществляется за счет средств областного бюджета и местных бюджетов. Органы местного самоуправления предусматривают в муниципальных программах соответствующие мероприятия.
(в ред. [постановления](#) Правительства Архангельской области от 24.06.2014 N 244-пп)

При принятии органами местного самоуправления аналогичных программ должны быть учтены конечные показатели подпрограммы N 2 и намечены соответствующие мероприятия.

Привлечение внебюджетных средств для реализации мероприятий подпрограммы N 2 осуществляется в инициативном порядке ответственным исполнителем (соисполнителями) подпрограммы N 2 и исполнителями соответствующих мероприятий.

Абзац исключен. - [Постановление](#) Правительства Архангельской области от 09.06.2018 N 256-

пп.

[Перечень](#) мероприятий подпрограммы N 2 представлен в приложении N 2 к государственной программе.

2.7. ПАСПОРТ
подпрограммы N 3 "Развитие водохозяйственного
комплекса Архангельской области"

Наименование подпрограммы N 3	подпрограмма N 3 "Развитие водохозяйственного комплекса Архангельской области" (далее - подпрограмма N 3)
Ответственный исполнитель подпрограммы N 3	министерство природных ресурсов и лесопромышленного комплекса
Соисполнители подпрограммы N 3	министерство строительства и архитектуры;
(в ред. постановлений Правительства Архангельской области от 24.06.2014 N 244-пп, от 22.12.2015 N 547-пп)	
Участники подпрограммы N 3	органы местного самоуправления; государственное казенное учреждение Архангельской области "Главное управление капитального строительства" (далее - ГКУ "Главное управление капитального строительства")
(в ред. постановления Правительства Архангельской области от 09.02.2016 N 35-пп)	
Цели подпрограммы N 3	сохранение и восстановление водных объектов до состояния, обеспечивающего экологически благоприятные условия жизни населения (цель N 1); обеспечение защищенности населения и объектов экономики от наводнений и иного негативного воздействия вод (цель N 2). Перечень целевых показателей подпрограммы N 3 отражен в приложении N 1 к государственной программе
Задачи подпрограммы N 3	задача N 1 - восстановление и экологическая реабилитация водных объектов; задача N 2 - предупреждение и ликвидация последствий чрезвычайных ситуаций природного характера, связанных с негативным воздействием вод; задача N 3 - повышение эксплуатационной надежности гидротехнических сооружений (в том числе бесхозных) путем их приведения к безопасному техническому состоянию; задача N 4 - развитие и модернизация системы государственного мониторинга водных объектов
Сроки и этапы	2014 - 2024 годы.

реализации подпрограммы N 3		Подпрограмма N 3 реализуется в один этап
(в ред. постановления Правительства Архангельской области от 11.10.2018 N 467-пп)		
Объем и источники финансирования подпрограммы N 3	-	общий объем финансирования составляет 1 220 241,9 тыс. рублей, в том числе: средства федерального бюджета - 705 943,2 тыс. рублей; средства областного бюджета – 500 671,1 тыс. рублей; средства местных бюджетов - 13 627,6 тыс. рублей
(в ред. постановления Правительства Архангельской области от 09.10.2020 N 669-пп)		

2.8. Характеристика сферы реализации подпрограммы N 3, описание основных проблем

В сфере водных отношений наиболее острыми, социально значимыми остаются следующие проблемы:

1) изношенность канализационных сетей и неэффективная работа очистных сооружений хозяйственно-бытовых стоков. В Архангельской области эксплуатируются 162 канализационно-очистных сооружения, большинство которых технически устарели и нуждаются в реконструкции. Недостаточный уровень очистки сточных вод, сбрасываемых организациями в водные объекты, оказывает негативное воздействие на экосистему водных объектов и окружающую среду.

По данным Федерального государственного бюджетного учреждения "Северное Управление гидрометеорологии и мониторинга окружающей среды", характерными загрязняющими веществами для поверхностных вод Архангельской области являются соединения железа, меди, цинка, лигносульфонаты, легко и трудноокисляемые органические вещества, а также фенолы, нефтепродукты и соединения других металлов. Основные загрязнения в бассейн реки Северной Двины поступают со сточными водами целлюлозно-бумажной, деревообрабатывающей промышленности, жилищно-коммунального хозяйства, сельского хозяйства, судов речного и морского флота, а также с поверхностным стоком.

Ремонт и реконструкция существующих систем водоподготовки и водоочистки во многих случаях уже не приводят к существенному улучшению качества вод, подаваемых для использования и отводимых в водные объекты. Необходима разработка принципиально новых технологий подготовки воды к использованию и очистке сточных вод;

2) существенное ухудшение состояния водоохранных зон водных объектов, что связано с ускорением темпов бесконтрольной застройки по берегам рек и озер. Определение границ водоохранных зон и прибрежных защитных полос, а также вынос их на местность позволит предотвратить застройку береговой полосы и загрязнение водных объектов, а также усилить контроль за соблюдением режима использования земель водоохранных зон;

3) негативное воздействие вод - паводки, наводнения, подтопление и затопление земель, населенных пунктов и объектов экономики. Территория Архангельской области периодически (в отдельных районах - ежегодно) подвергается подтоплению и затоплению при паводках. Главная особенность таких наводнений - одновременный охват ими больших площадей и создание чрезвычайных ситуаций с угрозой не только материальным ценностям, экономике территорий, но и жизни людей. Периодически затоплению и подтоплению подвергаются 45 населенных пунктов с населением более 23,5 тыс. человек. Наибольшее количество населенных пунктов, подверженных подтоплению, расположены по берегам крупных рек (Северная Двина, Вычегда, Вага, Пинега, Устья, Мезень). Разрушение берегов за пределами населенных пунктов приводит к выведению из землепользования значительных территорий сельскохозяйственных и лесных угодий.

Другим видом негативного воздействия вод является водная эрозия - разрушение берегов водных объектов. Разрушение берегов происходит вследствие развития русловых процессов следующих рек: Вычегда, Северная Двина, Вага, Устья, Кокшеньга, Мезень, Пеза. Наибольшая опасность в этом случае создается для населенных пунктов, где разрушение берегов представляет непосредственную угрозу жилым домам, объектам инфраструктуры и промышленности;

4) неудовлетворительное техническое состояние гидротехнических сооружений. По информации Северного управления Федеральной службы по экологическому, технологическому и атомному надзору, на территории Архангельской области существует более десяти гидротехнических сооружений, находящихся в аварийном состоянии. Аварии, возникающие на гидротехнических сооружениях, могут повлечь за собой затопление территорий, разрушение жилых домов, объектов экономики и инфраструктуры, возникновение серьезного материального ущерба, а также являются прямой угрозой жизни и здоровью граждан.

Планируемый комплекс мероприятий позволит решить следующие проблемы: обеспечение качественной питьевой водой населения Архангельской области, снижение загрязнения водных объектов и негативного воздействия вод на объекты экономики и жизнедеятельности населения.

2.9. Механизм реализации мероприятий подпрограммы N 3

Финансирование [мероприятия 1.1](#) перечня мероприятий подпрограммы N 3 (приложение N 2 к государственной программе) осуществляется за счет средств федерального бюджета в рамках реализации переданных Архангельской области полномочий Российской Федерации в области водных отношений в соответствии с Водным [кодексом](#) Российской Федерации. Министерство природных ресурсов и лесопромышленного комплекса осуществляет указанные полномочия и является главным распорядителем бюджетных средств.

(в ред. [постановления](#) Правительства Архангельской области от 24.06.2014 N 244-пп)

Реализацию мероприятий по [пунктам 1.2, 2.1, 2.2, 2.2.1 - 2.2.3, 2.4 - 2.8](#) перечня мероприятий подпрограммы N 3 (приложение N 2 к государственной программе) осуществляет ГКУ "Главное управление капитального строительства", подведомственное министерству строительства и архитектуры. Средства на реализацию указанных мероприятий направляются учреждению в форме бюджетных инвестиций в объекты капитального строительства.

(в ред. постановлений Правительства Архангельской области от 22.07.2014 [N 293-пп](#), от 11.08.2015 [N 334-пп](#), от 22.12.2015 [N 547-пп](#), от 09.02.2016 [N 35-пп](#), от 26.04.2016 [N 137-пп](#), от 05.07.2016 [N 242-пп](#), от 27.12.2016 [N 569-пп](#), от 25.04.2017 [N 168-пп](#), от 14.05.2019 [N 262-пп](#), от 03.06.2020 [N 300-пп](#))

Мероприятия указанных пунктов подлежат ежегодному включению в областную адресную инвестиционную программу в соответствии с [Порядком](#) формирования и реализации областной адресной инвестиционной программы на очередной финансовый год и на плановый период, утвержденным постановлением Правительства Архангельской области от 10 июля 2012 года N 298-пп. Финансирование данных мероприятий осуществляется в соответствии с [Правилами](#) финансирования областной адресной инвестиционной программы и осуществления капитальных вложений в объекты капитального строительства государственной собственности Архангельской области или в приобретение объектов недвижимого имущества в государственную собственность Архангельской области, утвержденными постановлением Правительства Архангельской области от 9 декабря 2014 года N 516-пп.

(в ред. [постановления](#) Правительства Архангельской области от 27.12.2016 N 569-пп)

В рамках [мероприятий 1.2, 2.1, 2.3, 3.1, 3.2](#) перечня мероприятий подпрограммы N 3 (приложение N 2 к государственной программе) местным бюджетам предоставляются субсидии:

(в ред. постановлений Правительства Архангельской области от 06.11.2015 [N 444-пп](#), от 14.11.2016 [N 472-пп](#))

на строительство канализационных очистных сооружений на 700 кубических метров в сутки и главного коллектора в г. Каргополе Архангельской области;

на разработку и реализацию проекта "Укрепление правого берега Корабельного рукава р. Северной Двины в пос. Конвейер Маймаксанского территориального округа г. Архангельска";

на увеличение пропускной способности русел рек, их расчистку и дноуглубление, расчистку водоемов и водотоков, включая проектные работы;

на реализацию проекта "Капитальный ремонт берегоукрепительных сооружений на реке Пинега в пос. Пинега Пинежского района Архангельской области";

на разработку и реализацию проекта "Капитальный ремонт плотины на реке Ворбоза в Устьянском районе Архангельской области";

абзац исключен. - [Постановление](#) Правительства Архангельской области от 14.11.2016 N 472-пп.

Проведение мероприятий предполагает предоставление субсидий из областного бюджета местным бюджетам на условиях софинансирования. Предоставление субсидий для реализации мероприятий по [пунктам 2.3, 3.1, 3.2](#) осуществляется министерством природных ресурсов и лесопромышленного комплекса в соответствии с соглашениями (договорами), заключенными между министерством природных ресурсов и лесопромышленного комплекса и уполномоченным органом местного самоуправления. Участие органов местного самоуправления в подпрограмме N 3 в рамках своих полномочий осуществляется за счет средств областного бюджета с привлечением средств федерального бюджета и местных бюджетов. Органы местного самоуправления предусматривают в муниципальных программах соответствующие мероприятия. При принятии органами местного самоуправления аналогичных программ должны быть учтены конечные показатели подпрограммы N 3 и намечены соответствующие мероприятия. (в ред. постановлений Правительства Архангельской области от 24.06.2014 [N 244-пп](#), от 06.11.2015 [N 444-пп](#), от 14.11.2016 [N 472-пп](#))

Перечисление органам местного самоуправления субсидий из областного бюджета на софинансирование объектов строительства (реконструкции) муниципальной собственности осуществляется в соответствии с [Порядком](#) финансирования областной адресной инвестиционной программы, утвержденным постановлением Правительства Архангельской области от 17 января 2008 года N 6-па/1.

[Подпрограмма N 3](#) предусматривает выполнение строительно-монтажных работ при наличии проектно-сметной документации. Разработка (корректировка, привязка) проектно-сметной документации по объектам муниципальной собственности осуществляется за счет средств местных бюджетов.

[Мероприятия 1.3, 3.3, 4.1 - 4.3](#) перечня мероприятий подпрограммы N 3 государственной программы (приложение N 2 к государственной программе) реализует министерство природных ресурсов и лесопромышленного комплекса самостоятельно. (в ред. [постановления](#) Правительства Архангельской области от 11.10.2018 N 467-пп)

Исполнители отдельных видов работ (услуг) по мероприятиям, указанным в подпрограмме N 3, определяются в соответствии с Федеральным [законом](#) от 5 апреля 2013 года N 44-ФЗ.

Для реализации [мероприятий 2.1, 2.2, 2.5, 3.1](#) привлекаются средства федерального бюджета в соответствии с [постановлением](#) Правительства Российской Федерации от 19 апреля 2012 года N 350 "О федеральной целевой программе "Развитие водохозяйственного комплекса Российской Федерации в 2012 - 2020 годах". Субсидии на осуществление капитального ремонта гидротехнических сооружений, находящихся в государственной собственности субъектов

Российской Федерации, муниципальной собственности, и бесхозяйных гидротехнических сооружений ежегодно утверждаются распоряжением Правительства Российской Федерации. Финансирование из федерального бюджета осуществляется на основании заключенных между соответствующими федеральными органами государственной власти и Правительством Архангельской области соглашений.

(в ред. постановлений Правительства Архангельской области от 24.06.2014 N 244-пп, от 22.07.2014 N 293-пп, от 14.11.2016 N 472-пп)

При отборе мероприятий подпрограммы N 3 учитывались:

актуальность и значимость мероприятий для Архангельской области;

эффективность решения обозначенных проблем с помощью реализуемых мероприятий;

оценка необходимости реализации мероприятия за счет средств областного бюджета;

привлечение дополнительных источников финансирования;

возможность привлечения средств федерального бюджета в объеме более 50 процентов от стоимости мероприятия;

софинансирование мероприятия за счет средств местных бюджетов в размере не менее 10 процентов от суммы, выделяемой из областного бюджета, если на реализацию мероприятия выделяются средства из федерального бюджета, и не менее 5 процентов от суммы, выделяемой из областного бюджета, если на реализацию мероприятия не предполагается привлечение средств федерального бюджета.

Кроме того, в государственную программу включены мероприятия, реализация которых была предусмотрена в долгосрочной целевой [программе](#) Архангельской области "Развитие водохозяйственного комплекса Архангельской области на 2012 - 2020 годы", утвержденной постановлением Правительства Архангельской области от 11 октября 2011 года N 361-пп.

Абзац исключен. - [Постановление](#) Правительства Архангельской области от 09.06.2018 N 256-пп.

[Перечень](#) мероприятий подпрограммы N 3 представлен в приложении N 2 к государственной программе.

III. Ожидаемые результаты реализации государственной программы

В результате реализации государственной программы будут созданы условия для инновационного развития сферы охраны окружающей среды, воспроизводства и использования природных ресурсов и достигнуты следующие результаты:

создание эффективной системы государственного регулирования и управления в сфере обращения с отходами и обеспечения экологической безопасности;

создание условий для разработки и внедрения экологически эффективных инновационных технологий, обеспечивающих снижение удельных показателей выбросов и сбросов загрязняющих веществ, размещения отходов;

(в ред. [постановления](#) Правительства Архангельской области от 21.02.2020 N 88-пп)

сохранение и восстановление численности популяций редких и исчезающих объектов животного и растительного мира Архангельской области;

увеличение площади земель, реабилитированных в результате ликвидации загрязнений нефтепродуктами, на 10,4 гектара;
(в ред. постановлений Правительства Архангельской области от 14.11.2016 N 472-пп, от 19.12.2017 N 582-пп, от 26.12.2018 N 627-пп)

увеличение площади земель, реабилитированных в результате ликвидации экологического ущерба от хозяйственной и иной деятельности, на 47,26 гектара;
(в ред. постановлений Правительства Архангельской области от 14.11.2016 N 472-пп, от 11.10.2018 N 467-пп, от 20.08.2019 N 442-пп, от 10.10.2019 N 570-пп, от 09.10.2019 N 669-пп)

увеличение доли отходов, направленных для использования и обезвреживания, к общему количеству образующихся отходов на 0,2 процента;
(в ред. постановления Правительства Архангельской области от 21.07.2015 N 301-пп)

увеличение доли площади Архангельской области, занятой особо охраняемыми природными территориями, на которой проведена инвентаризация, на 64,0 процента;
(в ред. постановлений Правительства Архангельской области от 14.11.2016 N 472-пп, от 10.10.2019 N 570-пп)

увеличение доли населения Архангельской области, вовлеченного в процесс экологического просвещения, на 5 процентов;
(в ред. постановления Правительства Архангельской области от 14.11.2016 N 472-пп)

выявление и подготовка к промышленному освоению новых месторождений ОПИ;

подготовка резервных сырьевых баз в перспективных районах Архангельской области;

переоценка запасов пресных подземных вод в районах крупных агломераций, испытывающих дефицит в пресных водах питьевого назначения;

рост выручки от реализации продукции охоты и оказанных услуг в 1,5 раза;

значительный прирост численности основных видов охотничьих ресурсов и обеспечение высокого уровня добычи лимитируемых видов охотничьих ресурсов (особенно лося и кабана);

активизация работ по обеспечению закрепления охотничьих угодий;

повышение эффективности работ по государственному мониторингу охотничьих ресурсов и среды их обитания в части учета добычи охотничьих ресурсов;

предотвращение чрезвычайных ситуаций, вызванных негативным воздействием вод и аварийных ситуаций на гидротехнических сооружениях;

снижение уровня антропогенного воздействия на водные объекты;

уменьшение ущерба, причиняемого гражданам и объектам экономики Архангельской области в результате негативного воздействия вод;

предотвращение возникновения ущерба в результате аварийных ситуаций на гидротехнических сооружениях;

расширение сети мониторинга поверхностных водных объектов до 70 км.
(в ред. постановлений Правительства Архангельской области от 14.11.2016 N 472-пп, от 11.10.2018 N 467-пп)

Приложение N 1
к государственной программе
Архангельской области "Охрана
окружающей среды, воспроизводство
и использование природных ресурсов
Архангельской области"

ПЕРЕЧЕНЬ
целевых показателей государственной программы
Архангельской области "Охрана окружающей среды,
воспроизводство и использование природных ресурсов
Архангельской области"

Список изменяющих документов
(в ред. постановлений Правительства Архангельской области
от 11.10.2018 N 467-пп, от 26.12.2018 N 627-пп, от 14.05.2019 N 262-пп,
от 20.08.2019 N 442-пп, от 10.10.2019 N 570-пп, от 24.12.2019 N 723-пп,
от 21.02.2020 N 88-пп, от 21.02.2020 N 90-пп, от 31.03.2020 N 154-пп,
от 20.07.2020 N 435-пп, от 09.10.2020 N 669-пп)

Ответственный исполнитель - министерство природных ресурсов и лесопромышленного
комплекса Архангельской области (далее - министерство природных ресурсов).

Наименование целевого показателя	Исполнитель	Единица измерения	Значения целевых показателей											
			базовый 2013 год	2014 год	2015 год	2016 год	2017 год	2018 год	2019 год	2020 год	2021 год	2022 год	2023 год	2024 год
1	2	3	4	5	6	7	8	9	10	11	12	13	14	15

I. Государственная [программа](#) "Охрана окружающей среды, воспроизводство и использование природных ресурсов Архангельской области"

(в ред. [постановления](#) Правительства Архангельской области от 10.10.2019 N 570-пп)

1. Количество созданных особо охраняемых природных территорий регионального значения Архангельской области (нарастающим итогом)	министерство природных ресурсов	единиц	-	1	1	1	1	2	4	4	5	6	7	8
---	---------------------------------	--------	---	---	---	---	---	---	---	---	---	---	---	---

(п. 1 в ред. [постановления](#) Правительства Архангельской области от 24.12.2019 N 723-пп)

2. Площадь участков, на которых произведены поисковые работы с целью выявления месторождений общераспространенных полезных ископаемых (нарастающим итогом)	министерство природных ресурсов	кв. км	-	260	462,2	1131,3	1345,6	1984	2148	2313	2478	2643	2808	2973
--	---------------------------------	--------	---	-----	-------	--------	--------	------	------	------	------	------	------	------

(п. 2 в ред. [постановления](#) Правительства Архангельской области от 09.10.2020 N 669-пп)

3. Индекс численности охотничьих ресурсов	министерство природных ресурсов	процентов	100	98,28	98,29	99	100	101	101	102	102	102	102	103
---	---------------------------------	-----------	-----	-------	-------	----	-----	-----	-----	-----	-----	-----	-----	-----

реабилитированных в результате ликвидации загрязнений нефтепродуктами (нарастающим итогом)

природных ресурсов

(п. 7 в ред. [постановления](#) Правительства Архангельской области от 20.07.2020 N 435-пп)

8. Площадь земель, реабилитированных в результате ликвидации экологического ущерба от хозяйственной и иной деятельности (нарастающим итогом)	министерство природных ресурсов	гектаров	-	0,15	0,15	0,15	0,3	0,45	35,81	36,15	46,81	46,96	47,11	47,26
--	---------------------------------	----------	---	------	------	------	-----	------	-------	-------	-------	-------	-------	-------

(п. 8 в ред. [постановления](#) Правительства Архангельской области от 09.10.2020 N 669-пп)

8.1. Количество ликвидированных несанкционированных свалок в границах городов (нарастающим итогом) (в рамках реализации федерального проекта "Чистая страна" национального проекта "Экология")	министерство природных ресурсов	штук	-	-	-	-	-	-	-	-	-	-	-	7
--	---------------------------------	------	---	---	---	---	---	---	---	---	---	---	---	---

(п. 8.1 в ред. [постановления](#) Правительства Архангельской области от 20.07.2020 N 435-пп)

8.2. Общая площадь восстановленных, в том	министерство природных	гектаров	-	-	-	-	-	0,4	0,4	0,4	0,4	0,4	0,4	70,4
---	------------------------	----------	---	---	---	---	---	-----	-----	-----	-----	-----	-----	------

числе рекультивированных, ресурсов
земель, подверженных
негативному воздействию
накопленного вреда
окружающей среде
(нарастающим итогом) (в
рамках реализации
федерального проекта
"Чистая страна"
национального проекта
"Экология")

(п. 8.2 в ред. [постановления](#) Правительства Архангельской области от 20.07.2020
N 435-пп)

8.3. Численность населения, качество жизни которого улучшится в связи с ликвидацией выявленных на 1 января 2018 года несанкционированных свалок в границах городов и наиболее опасных объектов накопленного экологического вреда (нарастающим итогом) (в рамках реализации федерального проекта "Чистая страна" национального проекта "Экология")	министерство природных ресурсов	тыс. человек	-	-	-	-	-	3,5	3,5	3,5	3,5	3,5	3,5	3,5	332,5
---	---------------------------------	--------------	---	---	---	---	---	-----	-----	-----	-----	-----	-----	-----	-------

(п. 8.3 в ред. [постановления](#) Правительства Архангельской области от 20.07.2020
N 435-пп)

9. Количество	министерство	тонн	34	44	34,2	34,2	34,2	34,2	34,2	53,7	53,7	54,3	54,4	54,5
---------------	--------------	------	----	----	------	------	------	------	------	------	------	------	------	------

обезвреженных и
утилизированных опасных
отходов, образующихся у
населения, в том числе
ртутьсодержащих отходов
(нарастающим итогом)

природных
ресурсов

(п. 9 в ред. [постановления](#) Правительства Архангельской области от 09.10.2020
N 669-пп)

10. Доля отходов, направленных для использования и обезвреживания, к общему количеству образующихся отходов	министерство природных ресурсов	процентов	11,3	14	4	4	-	-	-	-	-	-	-	-	-
10.1. Доля обезвреженных и утилизированных отходов производства и потребления в общем количестве образующихся отходов I - IV классов опасности	министерство природных ресурсов	процентов	-	-	-	-	-	75	75,1	75,2	76,2	76,5	76,7	77	

(п. 10.1 в ред. [постановления](#) Правительства Архангельской области от 20.07.2020
N 435-пп)

10.2. Доля твердых коммунальных отходов, направленных на обработку, в общем объеме образованных твердых коммунальных отходов (нарастающим итогом) (в рамках реализации	министерство природных ресурсов	процентов	-	-	-	-	-	-	20	-	-	-	-	-	-
---	---------------------------------------	-----------	---	---	---	---	---	---	----	---	---	---	---	---	---

федерального проекта
"Комплексная система
обращения с твердыми
коммунальными отходами"
национального проекта
"Экология")

(п. 10.2 в ред. [постановления](#) Правительства Архангельской области от 20.07.2020
N 435-пп)

10.3. Количество созданных мест (площадок) накопления (в том числе раздельного накопления) твердых коммунальных отходов (ежегодно)	министерство природных ресурсов	штук	-	-	-	-	-	-	-	1100	856	-	-	-	-
--	---------------------------------	------	---	---	---	---	---	---	---	------	-----	---	---	---	---

(п. 10.3 в ред. [постановления](#) Правительства Архангельской области от 31.03.2020
N 154-пп)

10.4. Доля мест (площадок) накопления твердых коммунальных отходов, содержание которых соответствует требованиям законодательства в сфере обращения с отходами производства и потребления и санитарно-эпидемиологического благополучия населения	министерство природных ресурсов	процентов	-	-	-	-	-	-	-	-	100	-	-	-	-
--	---------------------------------	-----------	---	---	---	---	---	---	---	---	-----	---	---	---	---

(п. 10.4 введен [постановлением](#) Правительства Архангельской области от 24.12.2019
N 723-пп)

10.5. Полнота исполнения	министерство	процентов	-	-	-	-	-	-	-	-	100	100	-	-	-
--------------------------	--------------	-----------	---	---	---	---	---	---	---	---	-----	-----	---	---	---

расходного обязательства, природного
возникающего в результате ресурсов
государственного
регулирующего тарифов в
области обращения с
твердыми коммунальными
отходами

(п. 10.5 в ред. [постановления](#) Правительства Архангельской области от 09.10.2020
N 669-пп)

10.6. Количество обустроенных объектов размещения твердых коммунальных отходов в соответствии с предъявляемыми требованиями (ежегодно)	министерство природных ресурсов	штук	-	-	-	-	-	-	-	9	-	-	-	-
--	---------------------------------------	------	---	---	---	---	---	---	---	---	---	---	---	---

(п. 10.6 введен [постановлением](#) Правительства Архангельской области от 31.03.2020
N 154-пп; в ред. [постановления](#) Правительства Архангельской области от 20.07.2020
N 435-пп)

10.7. Объем твердых коммунальных отходов, направленных на обработку (нарастающим итогом) (в рамках реализации федерального проекта "Комплексная система обращения с твердыми коммунальными отходами" национального проекта "Экология")	министерство природных ресурсов	млн. тонн	-	-	-	-	-	-	-	0,17	0,23	0,24	0,33	0,36
--	---------------------------------------	-----------	---	---	---	---	---	---	---	------	------	------	------	------

(п. 10.7 введен [постановлением](#) Правительства Архангельской области от 20.07.2020

N 435-пп)

10.8. Объем твердых коммунальных отходов, направленных на утилизацию (вторичную переработку) (нарастающим итогом) (в рамках реализации федерального проекта "Комплексная система обращения с твердыми коммунальными отходами" национального проекта "Экология")	министерство природных ресурсов	млн. тонн	-	-	-	-	-	-	-	0,09	0,13	0,13	0,18	0,19
---	---------------------------------	-----------	---	---	---	---	---	---	---	------	------	------	------	------

(п. 10.8 введен постановлением Правительства Архангельской области от 20.07.2020 N 435-пп)

10.9. Доля населения, охваченного услугой по обращению с твердыми коммунальными отходами (в рамках реализации федерального проекта "Комплексная система обращения с твердыми коммунальными отходами" национального проекта "Экология")	министерство природных ресурсов	процентов	-	-	-	-	-	-	-	90	-	-	-	-
--	---------------------------------	-----------	---	---	---	---	---	---	---	----	---	---	---	---

(п. 10.9 введен постановлением Правительства Архангельской области от 20.07.2020 N 435-пп)

11. Количество организаций, на которых проведены мероприятия по	министерство природных ресурсов	единиц	-	1	3	4	4	-	-	-	-	-	-	-
---	---------------------------------	--------	---	---	---	---	---	---	---	---	---	---	---	---

(п. 13.1 в ред. [постановления](#) Правительства Архангельской области от 09.10.2020 N 669-пп)

14. Доля населения Архангельской области, вовлеченного в процесс экологического просвещения	министерство природных ресурсов	процентов	18	19	19	19	20	21	22	23	23	23	23	23
---	---------------------------------	-----------	----	----	----	----	----	----	----	----	----	----	----	----

15. Доля уловленных и обезвреженных загрязняющих атмосферу веществ в общем количестве отходящих загрязняющих веществ от стационарных источников	министерство природных ресурсов	процентов	-	-	-	-	70,5	70,5	70,5	-	-	-	-	-
---	---------------------------------	-----------	---	---	---	---	------	------	------	---	---	---	---	---

(п. 15 в ред. [постановления](#) Правительства Архангельской области от 20.07.2020 N 435-пп)

16. Выбросы загрязняющих атмосферу веществ, отходящих от стационарных источников, по отношению к 2007 году	министерство природных ресурсов	процентов	-	-	-	-	92,6	69,57	69,57	-	-	-	-	-
--	---------------------------------	-----------	---	---	---	---	------	-------	-------	---	---	---	---	---

(п. 16 в ред. [постановления](#) Правительства Архангельской области от 20.07.2020 N 435-пп)

17. Объем образованных отходов I - IV классов опасности по отношению к 2007 году	министерство природных ресурсов	процентов	-	-	-	-	45,9	76	76	-	-	-	-	-
--	---------------------------------	-----------	---	---	---	---	------	----	----	---	---	---	---	---

(п. 17 в ред. [постановления](#) Правительства Архангельской области от 20.07.2020 N 435-пп)

18. Доля территории Архангельской области, занятой особо охраняемыми природными территориями федерального, регионального и местного значения	министерство природных ресурсов	процентов	-	-	-	-	19,4	10,36	11,94	-	-	-	-	-
(п. 18 в ред. постановления Правительства Архангельской области от 20.07.2020 N 435-пп)														
19. Доля территории, занятой особо охраняемыми природными территориями регионального и местного значения	министерство природных ресурсов	процентов	-	-	-	-	3,21	3,21	4,79	4,79	4,79	4,79	4,79	4,79
(п. 19 в ред. постановления Правительства Архангельской области от 24.12.2019 N 723-пп)														
19.1. Доля территории, занятой особо охраняемыми природными территориями федерального значения, в общей площади Архангельской области	министерство природных ресурсов	процентов	-	-	-	-	-	7,15	7,15	-	-	-	-	-
(п. 19.1 в ред. постановления Правительства Архангельской области от 20.07.2020 N 435-пп)														
20. Эффективность реагирования на локализацию и ликвидацию	агентство государственной противопожарно	процентов	-	-	-	-	100	100	100	100	-	-	-	-

требованиями к добыче и переработке (нарастающим итогом)

(п. 23 в ред. [постановления](#) Правительства Архангельской области от 09.10.2020 N 669-пп)

24. Доля лицензий на пользование недрами, по которым недропользователь не выполняет существенные условия, в процентах к числу проверенных лицензий	министерство природных ресурсов	процентов	30	30	28	25	23	22	21	20	20	20	20	20
25. Доля видов охотничьих ресурсов, по которым ведется мониторинг численности, в общем количестве видов охотничьих ресурсов, обитающих на территории Архангельской области	министерство природных ресурсов	процентов	28	28,5	28,5	29,5	30	30,5	31	32	32	32	32	32
26. Доля нарушений, выявленных при осуществлении федерального государственного охотничьего надзора, по которым вынесены постановления о привлечении к ответственности, к общему количеству выявленных	министерство природных ресурсов	процентов	75,0	76,5	97,5	79,5	90	91	92	93	93	94	94	95

нарушений

27. Индекс численности волка (отношение численности волка по окончании охотничьего сезона в текущем году к его численности по окончании охотничьего сезона прошлого года)	министерство природных ресурсов	процентов	100	152,9	100	100	100	100	100	100	100	100	100	100
---	---------------------------------	-----------	-----	-------	-----	-----	-----	-----	-----	-----	-----	-----	-----	-----

28. Доля площади закрепленных охотничьих угодий в общей площади охотничьих угодий	министерство природных ресурсов	процентов	7	9	4,15	8	5,2	5,7	5,7	6	6,3	6,6	6,8	7
---	---------------------------------	-----------	---	---	------	---	-----	-----	-----	---	-----	-----	-----	---

(п. 28 в ред. [постановления](#) Правительства Архангельской области от 24.12.2019 N 723-пп)

29. Отношение фактической добычи охотничьих ресурсов к установленным лимитам добычи	министерство природных ресурсов	процентов	25	39	29,3	30,3	28,5	28,5	29	29	29	29	29	29
---	---------------------------------	-----------	----	----	------	------	------	------	----	----	----	----	----	----

Подпрограмма N 3 "Развитие водохозяйственного комплекса Архангельской области"

30. Восстановление и экологическая реабилитация водных объектов (нарастающим итогом)	министерство природных ресурсов	километров	4	4	4	4	4	4	-	-	-	-	-	-
--	---------------------------------	------------	---	---	---	---	---	---	---	---	---	---	---	---

(п. 30 в ред. [постановления](#) Правительства Архангельской области от 24.12.2019 N 723-пп)

30.1. Восстановление и экологическая	министерство природных	гектаров	-	-	-	-	-	-	-	7	9	10	-	-
--------------------------------------	------------------------	----------	---	---	---	---	---	---	---	---	---	----	---	---

реабилитация водных объектов (ежегодно) ресурсов

(п. 30.1 введен постановлением Правительства Архангельской области от 24.12.2019 N 723-пп)

31. Доля протяженности участков русел рек, на которых осуществлены работы по оптимизации их пропускной способности, к общей протяженности участков русел рек, нуждающихся в увеличении пропускной способности (нарастающим итогом)	министерство природных ресурсов	процентов	2,03	2,03	2,93	4,17	4,17	4,17	4,17	-	-	-	-	-
--	---------------------------------	-----------	------	------	------	------	------	------	------	---	---	---	---	---

(п. 31 в ред. постановления Правительства Архангельской области от 20.07.2020 N 435-пп)

32. Протяженность новых и реконструированных сооружений инженерной защиты и берегоукрепления (нарастающим итогом)	министерство строительства и архитектуры	километров	0,71	2,21	2,21	2,21	2,21	3,06	2,21	3,06	-	-	-	-
---	--	------------	------	------	------	------	------	------	------	------	---	---	---	---

(п. 32 в ред. постановления Правительства Архангельской области от 21.02.2020 N 90-пп)

33. Доля гидротехнических сооружений с неудовлетворительным и опасным уровнем безопасности, приведенных в безопасное техническое состояние (нарастающим	министерство природных ресурсов	процентов	40	50	70	70	70	87,5	87,5	87,5	-	-	-	-
---	---------------------------------	-----------	----	----	----	----	----	------	------	------	---	---	---	---

итогом)

34. Протяженность береговой линии водных объектов, охваченной государственным мониторингом на постоянной основе (нарастающим итогом)	министерство природных ресурсов	километров	31,8	37,3	48	51,3	51,3	54	57,2	60	62,5	65	67,5	70
--	---------------------------------	------------	------	------	----	------	------	----	------	----	------	----	------	----

(п. 34 в ред. [постановления](#) Правительства Архангельской области от 24.12.2019 N 723-пп)

35. Количество населенных пунктов, на территории которых определены границы зон затопления (ежегодно)	министерство природных ресурсов	единиц	-	-	-	-	-	2	20	51	18	20	22	24
---	---------------------------------	--------	---	---	---	---	---	---	----	----	----	----	----	----

(п. 35 в ред. [постановления](#) Правительства Архангельской области от 10.10.2019 N 570-пп)

II. ПОРЯДОК
расчета и источники информации о значениях
целевых показателей государственной программы

Наименование целевого показателя государственной программы	Порядок расчета	Источники информации
1	2	3
1. Количество созданных ООПТ	количество введенных ООПТ на конец отчетного периода	материалы комплексного экологического обследования участков территорий, обосновывающих придание им статуса ООПТ, по которым получено положительное заключение государственной экологической экспертизы
2. Площадь участков, на которых произведены поисковые работы с целью выявления месторождений общераспространенных полезных ископаемых	площадь определяется в соответствии с картографическими материалами и схемами на участках, на которых проводились поисково-оценочные работы в течение отчетного периода	сведения, полученные из территориальных фондов геологической информации и мониторинга, проводимого министерством природных ресурсов и лесопромышленного комплекса
3. Индекс численности охотничьих ресурсов	отношение численности охотничьих ресурсов по окончании охотничьего сезона в текущем году к их численности по окончании охотничьего сезона 2012 - 2013 года умножить на 100 процентов	данные учета охотничьих ресурсов министерством природных ресурсов и лесопромышленного комплекса
4. Доля населения, проживающего на территории, защищенной в результате проведения мероприятий, направленных на предотвращение негативного воздействия вод, к общей численности населения, проживающего на территориях, подверженных негативному воздействию вод	численность населения, проживающего на территории негативного воздействия вод (на конец года), в отношении которой проведены мероприятия, к общей численности населения Архангельской области (на конец года), проживающего на территории, подверженной негативному воздействию вод по результатам обследования	сведения территориального органа Федерального агентства водных ресурсов Российской Федерации

Приложение N 2
к государственной программе
Архангельской области "Охрана
окружающей среды, воспроизводство
и использование природных ресурсов
Архангельской области"

ПЕРЕЧЕНЬ
мероприятий государственной программы Архангельской области
"Охрана окружающей среды, воспроизводство и использование
природных ресурсов Архангельской области"

Список изменяющих документов
(в ред. постановлений Правительства Архангельской области
от 10.10.2019 N 570-пп, от 19.11.2019 N 643-пп, от 24.12.2019 N 723-пп,
от 21.02.2020 N 88-пп, от 21.02.2020 N 90-пп, от 31.03.2020 N 154-пп,
от 03.06.2020 N 300-пп, от 20.07.2020 N 435-пп, от 28.09.2020 N 607-пп,
от 09.10.2020 N 669-пп)

Ответственный исполнитель - министерство природных ресурсов и лесопромышленного комплекса Архангельской области (далее - министерство природных ресурсов).

Наименование мероприятия	Исполнители	Источник финансирования	Объем финансирования, тыс. рублей												Показатели результата реализации мероприятия по годам	Связь с показателями государственной программы (подпрограммы)
			всего	2014 год	2015 год	2016 год	2017 год	2018 год	2019 год	2020 год	2021 год	2022 год	2023 год	2024 год		
1	2	3	4	5	6	7	8	9	10	11	12	13	14	15	16	17

I. Подпрограмма N 1 "Охрана окружающей среды и обеспечение экологической безопасности Архангельской области"

при осуществлении обращения с отходами	внебюджетные средства	-	-	-	-	-	-	-	-	-	-	-	-	-	-
--	-----------------------	---	---	---	---	---	---	---	---	---	---	---	---	---	---

(в ред. постановления Правительства Архангельской области от 24.12.2019 N 723-пп)

1.7. Проведение инженерно-изыскательских работ по строительству муниципального полигона твердых бытовых отходов, в том числе межевание земельного участка	министрство природных ресурсов	всего	325	325	-	-	-	-	-	-	-	-	-	-	выбор и межевание земельного участка	пункт 5 перечня
		в том числе:														
		федеральный бюджет	-	-	-	-	-	-	-	-	-	-	-	-		
		областной бюджет	325	325	-	-	-	-	-	-	-	-	-	-		
		местные бюджеты	-	-	-	-	-	-	-	-	-	-	-	-		
		внебюджетные средства	-	-	-	-	-	-	-	-	-	-	-	-		
1.8. Реализация мероприятий в сфере обращения с твердыми коммунальными отходами	министрство природных ресурсов	всего	15000	-	-	-	6000	3000	-	-	6000	-	-	-	обеспечение экологически безопасного обращения с ТКО	пункты 10.3, 17 перечня
		в том числе:														
		федеральный бюджет	-	-	-	-	-	-	-	-	-	-	-	-		
		областной бюджет	15000	-	-	-	6000	3000	-	-	6000	-	-	-		

областной бюджет	17 557,2	-	-	-	-	-	-	-	17 557,2	-	-	-	-	предъявляем ыми требованиям и
местные бюджеты	924,1	-	-	-	-	-	-	-	924,1	-	-	-	-	
внебюджетные средства	-	-	-	-	-	-	-	-	-	-	-	-	-	

(п. 1.13 введен [постановлением](#) Правительства Архангельской области от 31.03.2020 N 154-пп)

1.14. Реализация мероприятий, связанных с обеспечением непрерывной работы регионального оператора по обращению с твердыми коммунальными отходами (в рамках реализации федерального проекта "Комплексная система обращения с	министр ство природн ых ресурсов	всего в том числе:	110786 ,4	-	-	-	-	-	-	110786 ,4	-	-	-	-	обеспечение деятельности по оказанию коммунально й услуги населению по обращению с ТКО
		федеральн ый бюджет	110786 ,4	-	-	-	-	-	-	110786 ,4	-	-	-	-	
		областной бюджет	-	-	-	-	-	-	-	-	-	-	-	-	
		местные бюджеты	-	-	-	-	-	-	-	-	-	-	-	-	
		внебюджет ные средства	-	-	-	-	-	-	-	-	-	-	-	-	

[пункт 10.9](#)
перечня

изыскательских работ и разработка проектов рекультивации свалок, не соответствующих требованиям законодательства	природных ресурсов	числе:													рекультивации и реализация мероприятий по рекультивации и в соответствии с проектной документацией
		федеральный бюджет	-	-	-	-	-	-	-	-	-	-	-	-	
		областной бюджет	7000	-	-	-	-	-	-	-	-	7000	-	-	
		местные бюджеты	2510	200	-	-	-	-	-	-	-	2310	-	-	
		внебюджетные средства	-	-	-	-	-	-	-	-	-	-	-	-	
2.5. Разработка проектно-сметной документации и на рекультивацию полигонов размещения отходов, выводимых из эксплуатации	министерство природных ресурсов	всего	82 000	-	-	-	-	-	15 000	33 500	33 500	-	-	-	разработка 3 проектов рекультивации и полигонов размещения отходов к 2021 году
		в том числе:													
		федеральный бюджет	-	-	-	-	-	-	-	-	-	-	-	-	
		областной бюджет	82 000	-	-	-	-	-	15 000	33 500	33 500	-	-	-	
		местные бюджеты	-	-	-	-	-	-	-	-	-	-	-	-	
		внебюджетные средства	-	-	-	-	-	-	-	-	-	-	-	-	
2.6. Ликвидация и рекультивация свалок в	министерство природных ресурсов	всего	-	-	-	-	-	-	-	-	-	-	-	-	ликвидация 6 свалок в границах городских округов
		в том числе:													
		федеральный	-	-	-	-	-	-	-	-	-	-	-	-	

[пункт 8](#)
перечня

[пункты 8.1 - 8.3](#)
перечня

границах городов в рамках федерального проекта "Чистая страна" национально го проекта "Экология"	ый бюджет															
	областной бюджет	-	-	-	-	-	-	-	-	-	-	-	-	-	-	-
	местные бюджеты	-	-	-	-	-	-	-	-	-	-	-	-	-	-	-
	внебюджетные средства	-	-	-	-	-	-	-	-	-	-	-	-	-	-	-

(п. 2.6 в ред. [постановления](#) Правительства Архангельской области от 24.12.2019 N 723-пп)

2.7. Разработка проектно-сметной документации и на ликвидацию объектов накопленного экологического ущерба	министр ство природных ресурсов	всего	79 140	-	-	-	-	-	15 600	63 540	-	-	-	-	разработка проектно-сметных документов на ликвидацию объектов накопленного экологического ущерба (свалок), расположенных на территории муниципального образования "Город Архангельск" (3 проекта), в границах	пункт 7 перечня
		в том числе:														
		областной бюджет	63 540	-	-	-	-	-	-	63 540	-	-	-	-		
		бюджет города Москвы	15 600	-	-	-	-	-	15 600	-	-	-	-	-		

ия систем очистки выбросов загрязняющи х веществ в атмосферу	природн ых ресурсов	в том числе:														загрязняющи х веществ в атмосферу от стационарны х источников на 4 объектах
		федеральн ый бюджет	-	-	-	-	-	-	-	-	-	-	-	-	-	
		областной бюджет	-	-	-	-	-	-	-	-	-	-	-	-	-	
		местные бюджеты	537,9	87,9	300	150	-	-	-	-	-	-	-	-	-	
		внебюджет ные средства	545 800	-	545 800	-	-	-	-	-	-	-	-	-		

(в ред. постановления Правительства Архангельской области от 21.02.2020 N 88-пп)

3.2. Оценка ожидаемых неблагоприя тных эффектов загрязнений атмосферног о воздуха, включая влияние дурнопахну щих веществ, с анализом его распределен ия на территории г.	министер ство природн ых ресурсов	всего	1000	-	-	-	-	-	-	-	-	1000	-	-	моделирован ие территориаль ного распростране ния величин канцерогенн ого и неканцереге нного хронического риска; формирован ие в 2020 году перечня источников выбросов загрязняющи х веществ,	
		в том числе:														
		федеральн ый бюджет	-	-	-	-	-	-	-	-	-	-	-	-		-
		областной бюджет	900	-	-	-	-	-	-	-	-	-	900	-		-
		местные бюджеты	100	-	-	-	-	-	-	-	-	100	-	-		
		внебюджет ные средства	-	-	-	-	-	-	-	-	-	-	-	-		

пункт 11
перечня

обоснованию создания новых ООПТ	ых ресурсов	числе:													комплексного экологического обследования участков территорий, обосновывающих придание им правового статуса ООПТ
		федеральный бюджет	-	-	-	-	-	-	-	-	-	-	-	-	
		областной бюджет	11532,5	1027,5	-	-	-	-	-	-	2405	2700	2700	2700	
		местные бюджеты	-	-	-	-	-	-	-	-	-	-	-	-	
		внебюджетные средства	-	-	-	-	-	-	-	-	-	-	-		
4.3. Проведение мероприятий, направленных на развитие ООПТ	министерство природных ресурсов	всего	54859,2	5064,4	-	-	2695,6	470,1	1800	31729,1	-	6100	3500	3500	проведение биотехнических и инфраструктурных мероприятий, в том числе изготовление и размещение на территории ООПТ информационных знаков, постановка ООПТ на кадастровый учет
		в том числе:													
		федеральный бюджет	-	-	-	-	-	-	-	-	-	-	-		
		областной бюджет	54859,2	3064,4	-	-	2695,6	470,1	1800	31729,1	-	6100	3500	3500	
		местные бюджеты	-	-	-	-	-	-	-	-	-	-	-	-	
		внебюджетные средства	2000	2000	-	-	-	-	-	-	-	-	-	-	

(в ред. постановления Правительства Архангельской области от 24.12.2019 N 723-пп)

4.4. Изучение туристического потенциала ООПТ	министерство природных ресурсов	всего	200	-	-	-	-	-	-	-	-	200	-	-	оценка туристического потенциала 20 ООПТ	пункт 1 перечня
		в том числе:														
		федеральный бюджет	-	-	-	-	-	-	-	-	-	-	-	-		
		областной бюджет	200	-	-	-	-	-	-	-	-	200	-	-		
		местные бюджеты	-	-	-	-	-	-	-	-	-	-	-	-		
		внебюджетные средства	-	-	-	-	-	-	-	-	-	-	-	-		

Задача N 5 - совершенствование территориальной системы наблюдения за состоянием окружающей среды на территории Архангельской области

5.1. Развитие территориального компонента Единой системы государственного экологического мониторинга	министерство природных ресурсов	всего	15 190	2110	80	-	-	-	-	-	-	4000	9000	-	установка и оснащение одного стационарного поста экологического мониторинга атмосферного воздуха	пункты 13, 13.1, 15, 16, 17 перечня
		в том числе:														
		федеральный бюджет	-	-	-	-	-	-	-	-	-	-	-	-		
		областной бюджет	15 190	2110	80	-	-	-	-	-	-	4000	9000	-		
		местные бюджеты	-	-	-	-	-	-	-	-	-	-	-	-		
		внебюджетные средства	-	-	-	-	-	-	-	-	-	-	-	-		

(в ред. [постановления](#) Правительства Архангельской области от 20.07.2020 N 435-пп)

практически х и эколого- просветител ьских мероприяти й, в том числе Дней защиты от экологическ ой опасности	ых ресурсов	федеральн ый бюджет	-	-	-	-	-	-	-	-	-	-	-	-	й культуры и информиров ание общественно сти об экологическо й опасности; проведение 18 конкурсов, 5 олимпиад, 6 конференций , 6 фестивалей, 60 акций и праздников, 1 заседания рабочей группы по охране окружающей среды Совета Баренцева/ Евроарктичес кого региона; реализация 1 эколого- просветитель ского проекта	
		областной бюджет	4301	300	-	-	331	-	700	-	720	750	750	750		
		местные бюджеты	1567	1200	120	62	45	20	20	20	20	20	20	20		
		внебюджет ные средства	270	-	-	-	270	-	-	-	-	-	-	-		
6.2. Издание книг о заказниках по	министер ство природн ых	всего в том числе:	1582	103	103	103	503	103	103	103	103	358	-	-	издание книг о 5-ти заказниках регионально	пункт 14 перечня

а природных ресурсов		ый бюджет																
		областной бюджет	25 971,4	25 971,4	-	-	-	-	-	-	-	-	-	-	-			
		местные бюджеты	-	-	-	-	-	-	-	-	-	-	-	-	-			
		внебюджетные средства	-	-	-	-	-	-	-	-	-	-	-	-	-			
6.10. Финансовое обеспечение деятельности и государственного казенного учреждения Архангельской области "Центр природопользования и охраны окружающей среды"	министр ство природных ресурсов	всего	47 078,4	34 359,9	12 718,5	-	-	-	-	-	-	-	-	-	финансовое обеспечение выполнения функций государственного бюджетного учреждения Архангельской области "Центр природопользования и охраны окружающей среды"	пункты 1, 12 - 14 перечня		
		в том числе:																
		федеральный бюджет	-	-	-	-	-	-	-	-	-	-	-	-				
		областной бюджет	47 078,4	34 359,9	12 718,5	-	-	-	-	-	-	-	-	-				
		местные бюджеты	-	-	-	-	-	-	-	-	-	-	-	-				
		внебюджетные средства	-	-	-	-	-	-	-	-	-	-	-	-				
6.10.1. Финансовое обеспечение деятельности и государственного казенного учреждения Архангельской области "Центр природопользования и охраны окружающей среды"	министр ство природных ресурсов	всего	345 074,3	-	18 090,9	29 073,1	29 433,7	31 409,4	36 212,2	42 594,1	42 275,8	38 661,7	38 661,7	38 661,7	финансовое обеспечение выполнения государственного задания государственного казенного учреждения Архангельской области "Центр природопользования и охраны окружающей среды"	пункты 1, 12 - 14, 18, 19 перечня		
		в том числе:																
		федеральный бюджет	-	-	-	-	-	-	-	-	-	-	-	-				

ного бюджетного учреждения Архангельск ой области "Центр природопол ьзования и охраны окружающей среды"	ый бюджет														ного бюджетного учреждения Архангельско й области "Центр природополь зования и охраны окружающей среды"
	областной бюджет	345 074,3	-	18 090,9	29 073,1	29 433,7	31 409,4	36 212,2	42 594,1	42 275,8	38 661,7	38 661,7	38 661,7		
	местные бюджеты	-	-	-	-	-	-	-	-	-	-	-	-		
	внебюджет ные средства	-	-	-	-	-	-	-	-	-	-	-	-		

(в ред. постановлений Правительства Архангельской области от 24.12.2019 [N 723-пп](#), от 21.02.2020 [N 90-пп](#))

6.11. Осуществлен ие контроля за выполнение м работ по реализации региональны х проектов в области обращения с отходами и ликвидации накопленног о экологическ ого ущерба	министер ство природн ых ресурсов	всего	304	-	-	-	304	-	-	-	-	-	-	-	контроль за выполненны ми работами по региональны м проектам в области обращения с отходами и ликвидации накопленног о экологическо го ущерба	пункт 7 перечня
		в том числе:	-	-	-	-	-	-	-	-	-	-	-	-		
		федеральн ый бюджет	-	-	-	-	-	-	-	-	-	-	-	-		
		областной бюджет	304	-	-	-	304	-	-	-	-	-	-	-		
		местные бюджеты	-	-	-	-	-	-	-	-	-	-	-	-		
		внебюджет ные средства	-	-	-	-	-	-	-	-	-	-	-	-		

Итого по всего 2 848 77 695 585 42 54 38 499 724 611 95 65 54

		бюджет													учета лицензирования и движения запасов месторождений и общераспространенных полезных ископаемых (далее - ОПИ) и банка данных прогнозных ресурсов	
		местные бюджеты	-	-	-	-	-	-	-	-	-	-	-	-		
		внебюджетные средства	-	-	-	-	-	-	-	-	-	-	-	-		
1.2.	министерство	всего	55652	11400	-	-	-	-	-	10000	2000	2000	2000	2000	прирост запасов пресных подземных вод	пункт 21 перечня
Геологическое изучение и воспроизводство минерально-сырьевой базы пресных подземных вод	природных ресурсов	в том числе:														
		федеральный бюджет	11400	11400	-	-	-	-	-	-	-	-	-	-	категорий В3 С1 и С2 в объеме 4 тыс. куб. м/сутки	
		областной бюджет	-	-	-	-	-	-	-	-	-	-	-	-		
		местные бюджеты	-	-	-	-	-	-	-	-	-	-	-	-		
		внебюджетные средства	44252	-	6200	10252	7250	2550	-	10000	2000	2000	2000	2000		

(п. 1.2 в ред. постановления Правительства Архангельской области от 24.12.2019 N 723-пп)

ми
требованиям
и к добыче и
переработке
по 15
месторожден
иям торфа,
оконтуриван
ие и
нанесение их
на
электронную
карту
торфяных
месторожден
ий

Задача N 3 - рациональное использование, сохранение и воспроизводство охотничьих ресурсов

3.1. Информационно-аналитическое обеспечение в сфере сохранения и воспроизводства охотничьих ресурсов"	министерство природных ресурсов	всего	5000	-	-	-	-	-	5000	-	-	-	-	-	создание в 2019 году схемы размещения охотничьих угодий, создание 5 новых охотничьих хозяйств	пункт 28 перечня
		в том числе:														
		федеральный бюджет	-	-	-	-	-	-	-	-	-	-	-	-		
		областной бюджет	-	-	-	-	-	-	-	-	-	-	-	-		
		местные бюджеты	-	-	-	-	-	-	-	-	-	-	-	-		
		внебюджетные средства	5000	-	-	-	-	-	5000	-	-	-	-	-		

(п. 3.1 в ред. [постановления](#) Правительства Архангельской области от 24.12.2019

местные бюджеты	-	-	-	-	-	-	-	-	-	-	-	-	-	охотничьих ресурсов
внебюджетные средства	-	-	-	-	-	-	-	-	-	-	-	-	-	

(п. 3.5 в ред. [постановления](#) Правительства Архангельской области от 21.02.2020 N 90-пп)

Итого по подпрограмме N 2	всего	426826,8	47978,7	32338,6	43886,4	32366,4	35654,7	44340	35643,7	35581,6	41078,9	38978,9	38978,9	
	в том числе:													
	федеральный бюджет	278069,6	40823,5	24138,6	21134,4	23116,4	23104,7	23890	23643,7	23581,6	24878,9	24878,9	24878,9	
	областной бюджет	14405,2	4155,2	-	-	-	-	1950	-	-	4100	2100	2100	
	местные бюджеты	100	-	-	-	-	-	-	-	-	100	-	-	
	внебюджетные средства	134252	3000	8200	22752	9250	12550	18500	12000	12000	12000	12000	12000	

(в ред. [постановления](#) Правительства Архангельской области от 24.12.2019 N 723-пп)

III. Подпрограмма N 3 "Развитие водохозяйственного комплекса Архангельской области"

Цель N 1 подпрограммы N 3 - сохранение и восстановление водных объектов до состояния, обеспечивающего экологически благоприятные условия жизни населения

Задача N 1 - восстановление и экологическая реабилитация водных объектов

1.1. Выполнение	министерство	всего	156 482,8	28 074,0	15 113	13 457,4	13 504,7	13 527,6	10 979,1	10 948	10 304,9	13 524,7	13 524,7	13 524,7	финансовое обеспечение	пункты 30.1, 31 перечня
-----------------	--------------	-------	-----------	----------	--------	----------	----------	----------	----------	--------	----------	----------	----------	----------	------------------------	---

мероприятия по обеспечению исполнения отдельных полномочий Российской Федерации в области водных отношений	природных ресурсов	в том числе:													исполнения министерством природных ресурсов отдельных полномочий Российской Федерации в области водных отношений	
		федеральный бюджет	156 482,8	28 074,0	15 113	13 457,4	13 504,7	13 527,6	10 979,1	10 948	10 304,9	13 524,7	13 524,7	13 524,7		
		областной бюджет	-	-	-	-	-	-	-	-	-	-	-	-		-
		местные бюджеты	-	-	-	-	-	-	-	-	-	-	-	-		-
		внебюджетные средства	-	-	-	-	-	-	-	-	-	-	-	-		

(в ред. постановления Правительства Архангельской области от 24.12.2019 N 723-пп)

1.2.	министр	всего	68 709,6	48 289,3	20 420,3	-	-	-	-	-	-	-	-	-	предотвращение сброса неочищенных канализационных стоков в объеме до 200 тыс. куб. м в год на рельеф местности и в реку Онегу	пункт 30 перечня
Строительство канализационных очистных сооружений на 700 куб. м в сутки и главного коллектора в г. Каргополе Архангельской области	строительства и архитектуры (далее - министр строительства и архитектуры)	в том числе:														
		федеральный бюджет	-	-	-	-	-	-	-	-	-	-	-	-		
		областной бюджет	66 066,2	45 715,9	20 350,3	-	-	-	-	-	-	-	-	-		
		местные бюджеты	2643,4	2573,4	70	-	-	-	-	-	-	-	-	-		
		внебюджетные средства	-	-	-	-	-	-	-	-	-	-	-	-		
1.3.	министр	всего	15 280	-	-	-	-	-	6250	-	-	6350	2680	-	сохранение и	пункты 30,

Экологическая реабилитация и восстановление водных объектов, утративших способность к самоочищению	ство природных ресурсов	в том числе:													восстановление водных ресурсов, утративших способность к самоочищению	30.1 перечня
		федеральный бюджет	-	-	-	-	-	-	-	-	-	-	-	-		
		областной бюджет	15 280	-	-	-	-	-	6250	-	-	6350	2680	-		
		местные бюджеты	-	-	-	-	-	-	-	-	-	-	-	-		
		внебюджетные средства	-	-	-	-	-	-	-	-	-	-	-			

(в ред. постановления Правительства Архангельской области от 24.12.2019 N 723-пп)

Цель N 2 подпрограммы N 3 - обеспечение защищенности населения и объектов экономики от наводнений и иного негативного воздействия вод

Задача N 2 - предупреждение и ликвидация последствий чрезвычайных ситуаций природного характера, связанных с негативным воздействием вод

2.1. Разработка и реализация проекта "Укрепление правого берега Корабельного рукава р. Северной Двины в пос. Конвейер Маймаксанского территориального округа	министр строительства и архитектуры	всего	150 000,0	-	-	-	-	-	-	-	75 000	75000	-	предотвращение негативного воздействия вод; протяженность берегоукрепительных сооружений - 1500 м	пункты 4, 32 перечня
		в том числе:													
		федеральный бюджет	120 000,0	-	-	-	-	-	-	-	60 000	60000	-		
		областной бюджет	20 000,0	-	-	-	-	-	-	-	10 000	10000	-		
		местные бюджеты	10 000	-	-	-	-	-	-	-	5000	5000	-		
		внебюджетные	-	-	-	-	-	-	-	-	-	-	-		

ных на территории Архангельской области, в границах населенных пунктов Архангельской области	местные бюджеты	-	-	-	-	-	-	-	-	-	-	-	-	-	полномочий в области водных отношений
	внебюджетные средства	-	-	-	-	-	-	-	-	-	-	-	-	-	
4.3. Подготовка предложений по определению границ зон затопления (подтопления) Архангельской области	министерство природных ресурсов	всего	40 193,5	-	-	-	-	5 981	12 590	9 000	8 122,5	1 500	1 500	1 500	предложения Архангельской области по определению границ зон затопления (подтопления), подготовленные в соответствии с правилами, установленными постановлением Правительства Российской Федерации от 18 апреля 2014 года N 360
		в том числе:													пункт 35 перечня
		федеральный бюджет	-	-	-	-	-	-	-	-	-	-	-	-	
		областной бюджет	40193,5	-	-	-	-	5 981	12 590	9 000	8 122,5	1 500	1 500	1 500	
		местные бюджеты	-	-	-	-	-	-	-	-	-	-	-	-	
		внебюджетные средства	-	-	-	-	-	-	-	-	-	-	-	-	

(п. 4.3 в ред. постановления Правительства Архангельской области от 03.06.2020 N 300-пп)

Итого по подпрограмме N 3	всего	1220 241,9	139 685,4	89 956	15 103,2	140 740	143 512,7	279 672,7	151 540,4	53 527,4	97 174,7	93 504,7	15 824,7
	в том числе:												
	федеральный бюджет	705 943,2	48 887,3	43 333,2	13 457,4	82 447,2	113 527,6	125 278,6	108 132,9	10 304,9	73 524,7	73 524,7	13 524,7
	областной бюджет	500 671,1	87 764,9	46 028,4	1645,8	58 292,8	29 985,1	154 394,1	43 407,5	43 222,5	18650	14 980	2300
	местные бюджеты	13 627,6	3033,2	594,4	-	-	-	-	-	-	5000	5000	-
	внебюджетные средства	-	-	-	-	-	-	-	-	-	-	-	-

(в ред. постановления Правительства Архангельской области от 03.06.2020 N 300-пп)

Всего по государственной программе в том числе:	всего	4 496 057,4	265 359,1	707 317	101 353,7	227 815,2	217 364,9	823 466,1	912 04 7,5	700 727	233 406,3	198 215,3	108 985,3
	в том числе:												
	федеральный бюджет	1 106 874,7	89 710,8	67 471,8	34 591,8	117 639,1	136 632,3	149 168,6	242 563	33 886,5	98 403,6	98 403,6	38 403,6
	областной бюджет	2 397 274,8	164 824,2	77 137,8	42 943,9	99 188,1	66 039,6	414 124,5	625 713,1	654 267,5	113 582,7	81 841,7	57 611,7
	местные бюджеты	100 765,9	5624,1	1707,4	1066	468	1623	41 673	31 771,4	573	9320	5970	970
внебюджетные средства	691 142	5200	561 000	22 752	10 520	13 070	18 500	12 000	12 100	12 100	12 000	12 000	

	бюджет города Москвы	200 000	-	-	-	-	-	200 000	-	-	-	-	-
по федераль ному проекту "Комплек сная система обращен ия с твердыми коммунал ьными отходами "	всего в том числе:	110 786,4	-	-	-	-	-	-	110 786,4	-	-	-	-
	федеральн ый бюджет	110 786,4	-	-	-	-	-	-	110 786,4	-	-	-	-
	областной бюджет	-	-	-	-	-	-	-	-	-	-	-	-
	местные бюджеты	-	-	-	-	-	-	-	-	-	-	-	-
национал ьного проекта "Экологи я"	внебюджет ные средства областной бюджет	-	-	-	-	-	-	-	-	-	-	-	-

(в ред. [постановления](#) Правительства Архангельской области от 20.07.2020 N 435-пп)

Приложение N 3
к государственной программе
Архангельской области "Охрана
окружающей среды, воспроизводство
и использование природных ресурсов
Архангельской области
(2014 - 2020 годы)"

**РЕСУРСНОЕ ОБЕСПЕЧЕНИЕ
РЕАЛИЗАЦИИ ГОСУДАРСТВЕННОЙ ПРОГРАММЫ АРХАНГЕЛЬСКОЙ ОБЛАСТИ
"ОХРАНА ОКРУЖАЮЩЕЙ СРЕДЫ, ВОСПРОИЗВОДСТВО И ИСПОЛЬЗОВАНИЕ
ПРИРОДНЫХ РЕСУРСОВ АРХАНГЕЛЬСКОЙ ОБЛАСТИ (2014 - 2020 ГОДЫ)"
ЗА СЧЕТ СРЕДСТВ ОБЛАСТНОГО БЮДЖЕТА**

Исключено. - [Постановление](#) Правительства Архангельской области от 09.06.2018 N 256-пп.

Утверждено
постановлением Правительства
Архангельской области
от 11.10.2013 N 476-пп

**ПОЛОЖЕНИЕ
О ПОРЯДКЕ ПРОВЕДЕНИЯ КОНКУРСА НА ПРЕДОСТАВЛЕНИЕ СУБСИДИЙ
БЮДЖЕТАМ МУНИЦИПАЛЬНЫХ РАЙОНОВ И ГОРОДСКИХ ОКРУГОВ
АРХАНГЕЛЬСКОЙ ОБЛАСТИ НА РЕАЛИЗАЦИЮ МЕРОПРИЯТИЙ В СФЕРЕ
ОБРАЩЕНИЯ С ОТХОДАМИ ПРОИЗВОДСТВА И ПОТРЕБЛЕНИЯ,
В ТОМ ЧИСЛЕ С ТВЕРДЫМИ КОММУНАЛЬНЫМИ ОТХОДАМИ**

Список изменяющих документов
(введено [постановлением](#) Правительства Архангельской области
от 14.05.2019 N 262-пп;
в ред. постановлений Правительства Архангельской области
от 04.06.2019 N 293-пп, от 16.07.2019 N 367-пп, от 10.09.2019 N 492-пп,
от 10.10.2019 N 570-пп, от 19.11.2019 N 643-пп, от 31.01.2020 N 49-пп,
от 07.04.2020 N 173-пп, от 22.05.2020 N 272-пп)

I. Общие положения

1. Настоящее Положение, разработанное в соответствии со [статьей 139](#) Бюджетного кодекса Российской Федерации, [пунктом 1.9](#) перечня мероприятий подпрограммы N 1 государственной программы Архангельской области "Охрана окружающей среды, воспроизводство и использование природных ресурсов Архангельской области", утвержденной постановлением Правительства Архангельской области от 11 октября 2013 года N 476-пп, определяет порядок проведения конкурса и условия предоставления субсидий бюджетам муниципальных районов и

городских округов Архангельской области (далее - местный бюджет) на реализацию мероприятий в сфере обращения с отходами производства и потребления, в том числе с твердыми коммунальными отходами (далее соответственно - мероприятие, конкурс, субсидия, ТКО).

Субсидия включена в перечень субсидий местным бюджетам, предоставляемых из областного бюджета в целях софинансирования расходных обязательств муниципальных образований Архангельской области, возникающих при выполнении полномочий органов местного самоуправления муниципальных образований Архангельской области по решению вопросов местного значения, утвержденный областным законом об областном бюджете на очередной финансовый год и на плановый период.

(абзац введен [постановлением](#) Правительства Архангельской области от 10.10.2019 N 570-пп)

Субсидии предоставляются на софинансирование мероприятий по созданию мест (площадок) накопления (в том числе раздельного накопления) ТКО и на софинансирование мероприятий по приобретению контейнеров (бункеров) для накопления (в том числе раздельного накопления) ТКО - бункеров (контейнеров) для накопления ТКО.

(в ред. [постановления](#) Правительства Архангельской области от 07.04.2020 N 173-пп)

Для целей настоящего Положения:

место (площадка) накопления (в том числе раздельного накопления) ТКО должно предусматривать отсек для размещения контейнеров и бункеров для крупногабаритных отходов и раздельного накопления ТКО не менее чем на две фракции и соответствовать требованиям законодательства в области обеспечения санитарно-эпидемиологического благополучия населения, законодательства в сфере обращения с отходами производства и потребления. Типовые [решения](#) исполнения мест (площадок) накопления (в том числе раздельного накопления) ТКО приведены в приложении N 5 к настоящему Положению (далее - типовые решения).

(в ред. [постановления](#) Правительства Архангельской области от 31.01.2020 N 49-пп)

Допускается использование эквивалентных материалов при создании мест (площадок) накопления ТКО при соблюдении следующих условий:

(абзац введен [постановлением](#) Правительства Архангельской области от 31.01.2020 N 49-пп)

1) эквивалентные материалы не должны уступать по основным техническим и потребительским характеристикам материалам, указанным в типовых решениях;

(абзац введен [постановлением](#) Правительства Архангельской области от 31.01.2020 N 49-пп)

2) эквивалентные материалы не должны относиться к более низкому классу материалов (должны относиться к тому же или более высокому классу материалов);

(абзац введен [постановлением](#) Правительства Архангельской области от 31.01.2020 N 49-пп)

3) должны соответствовать размерам, указанным в типовых решениях;

(абзац введен [постановлением](#) Правительства Архангельской области от 31.01.2020 N 49-пп)

контейнер (бункер) для накопления ТКО должен соответствовать требованиям законодательства в области обеспечения санитарно-эпидемиологического благополучия населения, законодательства в сфере обращения с отходами производства и потребления, иметь объем 0,75 м³, 1,1 м³ или 8,0 м³, тип материала - металл или пластик.

(п. 1 в ред. [постановления](#) Правительства Архангельской области от 19.11.2019 N 643-пп)

2. Субсидия предоставляется в соответствии со сводной бюджетной росписью областного бюджета в пределах лимитов бюджетных обязательств, утвержденных министерству природных ресурсов и лесопромышленного комплекса Архангельской области (далее - министерство).

3. Организатором конкурса и главным распорядителем средств областного бюджета, предусмотренных на предоставление субсидий, является министерство.

4. Участниками конкурса являются органы местного самоуправления муниципальных районов и городских округов Архангельской области (далее соответственно - органы местного самоуправления, муниципальные образования), представившие заявку на софинансирование мероприятия (далее - заявка).

II. Условия предоставления и размер субсидии

5. Средства на софинансирование мероприятий по созданию мест (площадок) накопления (в том числе раздельного накопления) ТКО предоставляются местным бюджетам при соблюдении следующих условий:

(в ред. [постановления](#) Правительства Архангельской области от 19.11.2019 N 643-пп)

1) наличие утвержденной муниципальной программы муниципального образования на текущий финансовый год, в которой предусмотрено мероприятие;

2) наличие в местном бюджете (сводной бюджетной росписи местного бюджета) бюджетных ассигнований на исполнение расходных обязательств муниципального образования, в целях софинансирования которых предоставляется субсидия, в объеме, необходимом для их исполнения, включая размер планируемой к предоставлению из областного бюджета субсидии, с учетом объема финансирования за счет средств местного бюджета в размере не менее 20 процентов - для муниципальных районов Архангельской области и не менее 40 процентов - для городских округов Архангельской области от общего объема средств, необходимых для реализации мероприятия;

(пп. 2 в ред. [постановления](#) Правительства Архангельской области от 10.10.2019 N 570-пп)

3) наличие схемы размещения мест (площадок) накопления (в том числе раздельного накопления) ТКО, утвержденной в установленном порядке;

4) наличие сметы на создание места (площадки) накопления (в том числе раздельного накопления) ТКО, утвержденной уполномоченным органом местного самоуправления, по типовым [решениям](#), приведенным в приложении N 5 к настоящему Положению;

(пп. 4 в ред. [постановления](#) Правительства Архангельской области от 04.06.2019 N 293-пп)

5) исключен. - [Постановление](#) Правительства Архангельской области от 04.06.2019 N 293-пп;

6) заключение соглашения между министерством и администрацией муниципального образования о предоставлении из областного бюджета субсидии местному бюджету, предусматривающего обязательства муниципального образования по исполнению расходных обязательств, в целях софинансирования которых предоставляется субсидия, и ответственность за неисполнение предусмотренных указанным соглашением обязательств (далее - соглашение);

(пп. 6 в ред. [постановления](#) Правительства Архангельской области от 10.10.2019 N 570-пп)

7) возврат муниципальным образованием средств субсидии в случаях, предусмотренных [пунктами 17 и 19](#) Правил, устанавливающих общие требования к формированию, предоставлению и распределению субсидий из областного бюджета бюджетам муниципальных районов и городских округов Архангельской области, утвержденных постановлением Правительства Архангельской области от 26 декабря 2017 года N 637-пп (далее - общие правила).

(пп. 7 в ред. [постановления](#) Правительства Архангельской области от 22.05.2020 N 272-пп)

5.1. Средства на софинансирование мероприятий по приобретению контейнеров (бункеров) для накопления ТКО предоставляются местным бюджетам при соблюдении следующих условий:

1) наличие утвержденной муниципальной программы муниципального образования на текущий финансовый год, в которой предусмотрено мероприятие;

2) наличие в местном бюджете (сводной бюджетной росписи местного бюджета)

бюджетных ассигнований на исполнение расходных обязательств муниципального образования, в целях софинансирования которых предоставляется субсидия, в объеме, необходимом для их исполнения, включая размер планируемой к предоставлению из областного бюджета субсидии, с учетом объема финансирования за счет средств местного бюджета в размере не менее 20 процентов - для муниципальных районов Архангельской области и не менее 40 процентов - для городских округов Архангельской области от общего объема средств, необходимых для реализации мероприятия;

3) наличие сметы на приобретение контейнеров (бункеров) для накопления ТКО в соответствии с требованиями, установленными [пунктом 1](#) настоящего Положения;

4) заключение соглашения;

5) возврат муниципальным образованием средств субсидии в случаях, предусмотренных [пунктами 17 и 19](#) общих правил.

(п. 5.1 введен [постановлением](#) Правительства Архангельской области от 19.11.2019 N 643-пп; в ред. [постановления](#) Правительства Архангельской области от 22.05.2020 N 272-пп)

III. Организация и порядок проведения конкурса

6. Министерство при проведении конкурса последовательно осуществляет следующие действия:

1) издает распоряжение министерства о проведении конкурса, в котором определяет дату, время и место проведения конкурса;

2) готовит извещение о проведении конкурса в соответствии с распоряжением о проведении конкурса и размещает его на официальном сайте Правительства Архангельской области в информационно-телекоммуникационной сети "Интернет" не позднее чем за пять рабочих дней до дня начала его проведения.

(в ред. [постановления](#) Правительства Архангельской области от 19.11.2019 N 643-пп)

Извещение о проведении конкурса должно содержать следующие сведения:

а) место, время и срок приема заявок;

б) перечень документов, представляемых в составе заявки, указанных в [пунктах 7 - 8.1](#) настоящего Положения;

(в ред. [постановления](#) Правительства Архангельской области от 19.11.2019 N 643-пп)

в) наименование, адрес и контактную информацию организатора конкурса;

г) дату, время и место проведения конкурса;

д) проект соглашения;

3) осуществляет прием заявок и их регистрацию в реестре заявок по форме согласно [приложениям N 2](#) или [2.1](#) к настоящему Положению в течение одного рабочего дня со дня их поступления;

(в ред. [постановления](#) Правительства Архангельской области от 19.11.2019 N 643-пп)

4) проверяет наличие документов, представляемых в составе заявки, указанных в [пунктах 7 - 8.1](#) настоящего Положения;

(в ред. [постановления](#) Правительства Архангельской области от 19.11.2019 N 643-пп)

5) проверяет соответствие представленной заявки требованиям, установленным [пунктами 7](#)

- 8.1 настоящего Положения;
(в ред. [постановления](#) Правительства Архангельской области от 19.11.2019 N 643-пп)

6) уведомляет органы местного самоуправления о принятии решений, предусмотренных [пунктом 9](#) настоящего Положения, в течение пяти рабочих дней со дня их принятия;

7) формирует конкурсную комиссию и осуществляет организационно-техническое обеспечение деятельности конкурсной комиссии;

8) в течение пяти рабочих дней со дня заседания конкурсной комиссии направляет органам местного самоуправления извещения об итогах конкурса;

9) подготавливает проект постановления Правительства Архангельской области о распределении средств областного бюджета на предоставление субсидий победителям конкурса (далее - постановление Правительства Архангельской области);

10) заключает соглашения с победителями конкурса;

11) обеспечивает хранение протоколов заседаний и других материалов конкурсной комиссии.

7. Для участия в конкурсе на предоставление субсидий на софинансирование мероприятий по созданию мест (площадок) накопления (в том числе отдельного накопления) ТКО органы местного самоуправления представляют в министерство [заявку](#) по форме в соответствии с приложением N 1 к настоящему Положению, в которой должны быть закреплены гарантии содержания и эксплуатации мест (площадок) накопления (в том числе отдельного накопления) ТКО за счет средств местного бюджета или внебюджетных источников.

В заявке должна быть указана следующая информация:

1) стоимость создания одного места (площадки) накопления (в том числе отдельного накопления) ТКО;

2) численность населения муниципального образования по состоянию на 1 января 2020 года;

3) количество имеющихся мест (площадок) накопления (в том числе отдельного накопления) ТКО;

4) количество мест (площадок) накопления (в том числе отдельного накопления) ТКО, создание которых планируется за счет субсидии;

5) общая потребность в создании мест (площадок) накопления (в том числе отдельного накопления) ТКО;

6) количество граждан, имеющих доступ к информации в сфере обращения с отходами, которое достигается в соответствии с планом организации экологического воспитания и формирования экологической культуры в области обращения с ТКО за календарный год, предшествующий году подачи заявки.

(п. 7 в ред. [постановления](#) Правительства Архангельской области от 31.01.2020 N 49-пп)

7.1. Для участия в конкурсе на предоставление субсидий на софинансирование мероприятий по приобретению контейнеров (бункеров) для накопления ТКО органы местного самоуправления представляют в министерство [заявку](#) по форме в соответствии с приложением N 1.1 к настоящему Положению.

В заявке должна быть указана следующая информация:

1) стоимость одного контейнера (бункера) для накопления ТКО;

2) общая потребность контейнеров (бункеров) для накопления ТКО;

3) количество имеющихся контейнеров (бункеров) для накопления ТКО на территории муниципального образования;

4) количество контейнеров (бункеров) для накопления ТКО, которые планируется приобрести за счет субсидии.

(п. 7.1 введен [постановлением](#) Правительства Архангельской области от 19.11.2019 N 643-пп)

8. В составе заявки, указанной в [пункте 7](#) настоящего Положения, представляются следующие документы:

(в ред. [постановления](#) Правительства Архангельской области от 19.11.2019 N 643-пп)

1) копия муниципальной программы на текущий финансовый год, в которой предусмотрено мероприятие;

2) выписка из решения представительного органа муниципального образования о местном бюджете или выписка из сводной бюджетной росписи местного бюджета, подтверждающие наличие бюджетных ассигнований на исполнение расходных обязательств муниципального образования, в целях софинансирования которых предоставляется субсидия, в размере, указанном в [подпункте 2 пункта 5](#) настоящего Порядка, или гарантийное письмо о предоставлении выписки из решения представительного органа муниципального образования о местном бюджете, подтверждающей предоставление средств на софинансирование мероприятия в объеме, указанном в [подпункте 2 пункта 5](#) настоящего Порядка, при заключении соглашения; (пп. 2 в ред. [постановления](#) Правительства Архангельской области от 10.10.2019 N 570-пп)

3) копия схемы размещения мест (площадок) накопления (в том числе отдельного накопления) ТКО;

4) смета на создание места (площадки) накопления (в том числе отдельного накопления) ТКО, утвержденная уполномоченным органом местного самоуправления, по типовым [решениям](#), приведенным в приложении N 5 к настоящему Положению;

(пп. 4 в ред. [постановления](#) Правительства Архангельской области от 04.06.2019 N 293-пп)

5) утвержденный план организации экологического воспитания и формирования экологической культуры в области обращения с ТКО.

Копии документов, предусмотренных [подпунктами 1, 3 и 5](#) настоящего пункта, должны быть заверены в установленном законодательством Российской Федерации порядке.

Органы местного самоуправления несут ответственность за достоверность информации, содержащейся в заявке.

8.1. В составе заявки, указанной в [пункте 7.1](#) настоящего Положения, представляются следующие документы:

1) копия муниципальной программы на текущий финансовый год, в которой предусмотрено мероприятие;

2) выписка из решения представительного органа муниципального образования о местном бюджете или выписка из сводной бюджетной росписи местного бюджета, подтверждающие наличие бюджетных ассигнований на исполнение расходных обязательств муниципального образования, в целях софинансирования которых предоставляется субсидия, в размере, указанном в [подпункте 2 пункта 5.1](#) настоящего Положения, или гарантийное письмо о

предоставлении выписки из решения представительного органа муниципального образования о местном бюджете, подтверждающей предоставление средств на софинансирование мероприятия в объеме, указанном в [подпункте 2 пункта 5.1](#) настоящего Положения, при заключении соглашения;

3) смета на приобретение контейнеров (бункеров) для накопления ТКО в соответствии с требованиями, установленными в [пункте 1](#) настоящего Положения.

Копии документов, предусмотренных [подпунктами 1 и 2](#) настоящего пункта, должны быть заверены в установленном законодательством Российской Федерации порядке.

Органы местного самоуправления несут ответственность за достоверность информации, содержащейся в заявке.

(п. 8.1 введен [постановлением](#) Правительства Архангельской области от 19.11.2019 N 643-пп)

9. Министерство рассматривает поступившие заявки в течение 10 рабочих дней со дня их регистрации и принимает одно из следующих решений:

- 1) о допуске к участию в конкурсе;
- 2) об отказе в допуске к участию в конкурсе.

Решения министерства могут быть обжалованы в установленном законодательством Российской Федерации порядке.

10. Министерство принимает решение, предусмотренное [подпунктом 2 пункта 9](#) настоящего Положения, в следующих случаях:

1) представление заявки с нарушением сроков, указанных в извещении о проведении конкурса;

2) представление заявки, не соответствующей требованиям, предусмотренным [пунктами 7 - 8.1](#) настоящего Положения;
(в ред. [постановления](#) Правительства Архангельской области от 19.11.2019 N 643-пп)

3) представление документов, указанных в [пунктах 7 - 8.1](#) настоящего Положения, не в полном объеме;
(в ред. [постановления](#) Правительства Архангельской области от 19.11.2019 N 643-пп)

4) несоответствие органов местного самоуправления требованиям, предусмотренным [пунктом 4](#) настоящего Положения;

5) представление органами местного самоуправления недостоверных сведений.

11. При отсутствии оснований, предусмотренных [пунктом 10](#) настоящего Положения, министерство принимает решение, указанное в [подпункте 1 пункта 9](#) настоящего Положения.

12. В целях рассмотрения и оценки заявок министерство формирует конкурсную комиссию в составе не менее семи человек с привлечением государственных гражданских служащих министерства.

В состав конкурсной комиссии входят председатель, заместитель председателя, секретарь и члены конкурсной комиссии. Состав конкурсной комиссии утверждается распоряжением министерства.

Состав конкурсной комиссии формируется таким образом, чтобы была исключена возможность возникновения конфликта интересов, который влияет или может повлиять на

осуществление полномочий конкурсной комиссией.

Для целей настоящего Положения под конфликтом интересов понимается ситуация, при которой личная заинтересованность (прямая или косвенная) члена конкурсной комиссии влияет или может повлиять на надлежащее, объективное и беспристрастное осуществление им полномочий члена конкурсной комиссии.

Под личной заинтересованностью члена конкурсной комиссии понимается возможность получения им доходов в виде денег, иного имущества, в том числе имущественных прав, услуг имущественного характера, результатов выполненных работ или каких-либо выгод (преимуществ), и (или) состоящими с ним в близком родстве или свойстве лицами (родителями, супругами, детьми, братьями, сестрами, а также братьями, сестрами, родителями, детьми супругов и супругами детей), гражданами или организациями, с которыми член конкурсной комиссии и (или) лица, состоящие с ним в близком родстве или свойстве, связаны имущественными, корпоративными или иными близкими отношениями.

В случае возникновения у члена конкурсной комиссии личной заинтересованности, которая приводит или может привести к конфликту интересов, либо при возникновении ситуации оказания воздействия (давления) на члена конкурсной комиссии, связанного с осуществлением им своих полномочий, член конкурсной комиссии обязан в кратчайшие сроки проинформировать об этом в письменной форме председателя конкурсной комиссии.

Председатель конкурсной комиссии, которому стало известно о возникновении у члена конкурсной комиссии личной заинтересованности, которая приводит или может привести к конфликту интересов, обязан принять меры по предотвращению или урегулированию конфликта интересов, вплоть до исключения члена конкурсной комиссии, являющегося стороной конфликта интересов, из состава конкурсной комиссии.

13. Председатель конкурсной комиссии руководит деятельностью конкурсной комиссии, в том числе ведет заседания, обеспечивает и контролирует выполнение решений конкурсной комиссии, подписывает от имени конкурсной комиссии все документы. В случае отсутствия председателя конкурсной комиссии его обязанности исполняет заместитель председателя конкурсной комиссии.

Секретарь конкурсной комиссии готовит материалы на заседание конкурсной комиссии, оповещает членов конкурсной комиссии о времени и месте проведения заседания конкурсной комиссии.

14. Заседание конкурсной комиссии является правомочным, если на нем присутствует не менее половины от установленного числа членов конкурсной комиссии.

15. В ходе заседания конкурсной комиссии каждая заявка рассматривается и оценивается членами конкурсной комиссии отдельно по критериям оценки заявок согласно [приложениям N 3](#) или [3.1](#) к настоящему Положению в соответствии с целями предоставления субсидии, после чего составляется рейтинг заявок. Рейтинг заявки равняется сумме баллов по каждому критерию оценки. После обсуждения в лист оценки заявок по форме согласно [приложениям N 4](#) или [4.1](#) к настоящему Положению в соответствии с целями предоставления субсидии члены конкурсной комиссии вносят значения рейтинга заявки.

(в ред. [постановления](#) Правительства Архангельской области от 19.11.2019 N 643-пп)

На основании листов оценки заявок формируется протокол заседания конкурсной комиссии, который подписывается председателем и секретарем конкурсной комиссии. Члены конкурсной комиссии, не согласные с решением конкурсной комиссии, вправе приложить к протоколу в письменном виде особое мнение, о чем в протоколе делается соответствующая запись.

16. В случае если совокупный финансовый размер всех заявок на предоставление субсидии

не превышает объем средств, выделенных из областного бюджета, то распределение субсидий между муниципальными образованиями, допущенными к участию в конкурсе, осуществляется в соответствии с представленными заявками.

В случае если совокупный финансовый размер всех заявок на предоставление субсидии превышает объем средств, выделенных из областного бюджета, то распределение субсидий между всеми муниципальными образованиями, допущенными к участию в конкурсе, осуществляется пропорционально количеству баллов в рейтинге заявок, сформированном конкурсной комиссией, и объему заявленных средств.

(п. 16 в ред. [постановления](#) Правительства Архангельской области от 31.01.2020 N 49-пп)

17. В случае если по итогам конкурса средства субсидии распределены не в полном объеме, министерство в течение одного месяца со дня подведения итогов конкурса вправе объявить дополнительный конкурс в порядке, определенном настоящим Положением.

17.1. Средства субсидий, которые высвобождаются по итогам проведения процедур в соответствии с законодательством Российской Федерации о контрактной системе в сфере закупок товаров, работ, услуг для обеспечения государственных и муниципальных нужд, исходя из уровня софинансирования, выраженного в процентах от общего объема расходного обязательства муниципального района, используются получателями субсидий по целевому назначению в рамках реализации мероприятий в текущем финансовом году.

(п. 17.1 в ред. [постановления](#) Правительства Архангельской области от 07.04.2020 N 173-пп)

IV. Порядок предоставления субсидий местным бюджетам

18. Министерство финансов Архангельской области доводит расходными расписаниями до министерства предельные объемы финансирования в соответствии со сводной бюджетной росписью областного бюджета в пределах доведенных лимитов бюджетных обязательств и показателей кассового плана областного бюджета.

19. Не позднее 30 календарных дней после доведения до министерства предельных объемов финансирования на основании протокола заседания конкурсной комиссии министерство готовит и вносит для рассмотрения на заседании Правительства Архангельской области проект постановления Правительства Архангельской области.

20. В случае представления органами местного самоуправления гарантийного письма о предоставлении выписки из решения представительного органа муниципального образования о местном бюджете, подтверждающей предоставление средств на софинансирование мероприятия в объеме, указанном в заявке, в порядке, предусмотренном [подпунктом 2 пункта 8](#) или [подпунктом 2 пункта 8.1](#) настоящего Положения, победитель конкурса в срок не позднее 10 календарных дней со дня вступления в силу постановления Правительства Архангельской области представляет в министерство выписку из решения представительного органа муниципального образования о местном бюджете, подтверждающую предоставление средств в объеме, указанном в заявке.

(в ред. [постановления](#) Правительства Архангельской области от 19.11.2019 N 643-пп)

В течение 30 календарных дней со дня вступления в силу постановления Правительства Архангельской области министерство заключает с администрациями муниципальных образований, являющихся победителями конкурса, соглашения в соответствии с типовой формой соглашения, утверждаемой постановлением министерства финансов Архангельской области, содержащие условия, предусмотренные [подпунктом 2 пункта 7](#) общих правил.

(в ред. [постановления](#) Правительства Архангельской области от 22.05.2020 N 272-пп)

20.1. Органы местного самоуправления на основании соглашений и уведомлений о доведении показателей утвержденной бюджетной росписи могут передавать субсидии в порядке

межбюджетных отношений местным бюджетам поселений Архангельской области.

В этом случае органы местного самоуправления муниципальных районов Архангельской области заключают с органами местного самоуправления поселений Архангельской области соглашения, аналогичные соглашениям, предусмотренным [пунктом 20](#) настоящего Положения.

При этом органы местного самоуправления муниципальных районов Архангельской области осуществляют контроль за целевым использованием средств субсидий поселениями Архангельской области. Порядок предоставления субсидий органам местного самоуправления поселений Архангельской области утверждается нормативным правовым актом органа местного самоуправления соответствующего муниципального района Архангельской области.
(п. 20.1 введен [постановлением](#) Правительства Архангельской области от 31.01.2020 N 49-пп)

21. Министерство перечисляет субсидии в порядке межбюджетных отношений на счет, открытый в Управлении Федерального казначейства по Архангельской области и Ненецкому автономному округу для учета поступлений и их распределения между бюджетами бюджетной системы Российской Федерации, для последующего перечисления в установленном порядке в местные бюджеты.

Операции с указанными средствами осуществляются в установленном органами местного самоуправления порядке кассового обслуживания исполнения местного бюджета.

22. При принятии решения о передаче Управлению Федерального казначейства по Архангельской области и Ненецкому автономному округу полномочия получателя средств областного бюджета по перечислению субсидий, предоставляемых из областного бюджета, в пределах суммы, необходимой для оплаты денежных обязательств по расходам получателей средств местных бюджетов, источником финансового обеспечения которых являются субсидии, указанное полномочие осуществляется в порядке, определенном Федеральным казначейством.

V. Осуществление контроля за целевым использованием субсидий

23. Органы местного самоуправления представляют в министерство отчетность в порядке и сроки, которые предусмотрены соглашениями.

К отчетам прилагаются копии документов, подтверждающих выполнение работ и их оплату, подписанные уполномоченными должностными лицами и заверенные печатью, фотоматериалы созданных мест (площадок) накопления (в том числе отдельного накопления) ТКО или приобретенных контейнеров (бункеров) для накопления ТКО.
(в ред. [постановления](#) Правительства Архангельской области от 19.11.2019 N 643-пп)

Показателем результативности использования субсидии является количество созданных мест (площадок) накопления (в том числе отдельного накопления) ТКО согласно типовым [решениям](#), приведенным в приложении N 5 к настоящему Положению, и количество приобретенных контейнеров (бункеров) для накопления ТКО, соответствующих требованиям [пункта 1](#) настоящего Положения.
(в ред. [постановления](#) Правительства Архангельской области от 19.11.2019 N 643-пп)

Оценка достижения значения показателя результативности использования субсидии осуществляется министерством на основании анализа отчетности, представленной органом местного самоуправления, а также на основании материалов выездных проверок.

23.1. В случаях, предусмотренных [пунктом 20.1](#) настоящего Положения, органы местного самоуправления поселений Архангельской области представляют в органы местного самоуправления муниципальных районов Архангельской области отчеты об использовании субсидий в порядке и сроки, которые предусмотрены соглашениями о предоставлении субсидий,

заключенными с органами местного самоуправления муниципальных районов Архангельской области.

(п. 23.1 введен [постановлением](#) Правительства Архангельской области от 31.01.2020 N 49-пп)

24. Контроль за целевым использованием средств субсидий осуществляется министерством и органами государственного финансового контроля Архангельской области в порядке, установленном бюджетным законодательством Российской Федерации.

25. При выявлении факта нецелевого использования средств субсидии орган местного самоуправления обязан в течение 30 рабочих дней со дня его уведомления министерством возвратить средства субсидии, которые использовались не по целевому назначению.

В случае нецелевого использования средств субсидии органом местного самоуправления и (или) совершения иных бюджетных правонарушений бюджетные меры принуждения к получателям субсидий, совершившим бюджетные нарушения, применяются в порядке и по основаниям, установленным бюджетным законодательством.

При выявлении факта создания мест (площадок) накопления ТКО, не соответствующих типовым [решениям](#), приведенным в приложении N 5 к настоящему Положению, или приобретения контейнеров (бункеров) для накопления ТКО, не соответствующих требованиям, установленным [пунктом 1](#) настоящего Положения, орган местного самоуправления обязан в течение 30 рабочих дней со дня его уведомления министерством возвратить средства субсидии, которые использовались на создание мест (площадок) накопления ТКО, не соответствующих типовым [решениям](#), приведенным в приложении N 5 к настоящему Положению, и на приобретение контейнеров (бункеров) для накопления ТКО, не соответствующих требованиям, установленным [пунктом 1](#) настоящего Положения.

(в ред. [постановления](#) Правительства Архангельской области от 19.11.2019 N 643-пп)

26. Финансовая ответственность муниципального образования за недостижение целевых значений показателей результативности использования субсидии определяется в соответствии с общими правилами.

(в ред. [постановления](#) Правительства Архангельской области от 22.05.2020 N 272-пп)

27. Неиспользованные по состоянию на 1 января текущего финансового года межбюджетные трансферты, полученные в форме субсидий, субвенций и иных межбюджетных трансфертов, имеющих целевое назначение, подлежат возврату органами местного самоуправления в областной бюджет в сроки, установленные бюджетным законодательством Российской Федерации.

(п. 27 введен [постановлением](#) Правительства Архангельской области от 07.04.2020 N 173-пп)

Приложение N 1
к Положению о порядке проведения конкурса
на предоставление субсидий бюджетам
муниципальных районов и городских округов
Архангельской области на реализацию
мероприятий в сфере обращения с отходами
производства и потребления, в том числе
с твердыми коммунальными отходами

(форма)

Министерство природных ресурсов
и лесопромышленного комплекса
Архангельской области

ЗАЯВКА

на участие в конкурсе на предоставление субсидий бюджетам
муниципальных районов и городских округов Архангельской
области на реализацию мероприятий в сфере обращения
с отходами производства и потребления, в том числе
с твердыми коммунальными отходами

Муниципальное образование _____

(наименование участника отбора)

направляет настоящую заявку для участия в конкурсе на предоставление субсидий бюджетам муниципальных районов и городских округов Архангельской области на реализацию мероприятий в сфере обращения с отходами производства и потребления, в том числе с твердыми коммунальными отходами в соответствии с [Положением](#) о порядке проведения конкурса на предоставление субсидий бюджетам муниципальных районов и городских округов Архангельской области на реализацию мероприятий в сфере обращения с отходами производства и потребления, в том числе с твердыми коммунальными отходами (далее - ТКО), утвержденным постановлением Правительства Архангельской области от 11 октября 2013 года N 476-пп (далее - Положение).

Гарантируем содержание и эксплуатацию мест (площадок) накопления (в том числе раздельного накопления) ТКО, созданных за счет субсидий областного бюджета, за счет средств местного бюджета или внебюджетных источников.

В соответствии с [пунктом 7](#) Положения сообщаем следующие сведения:

а) стоимость создания одного места (площадки) накопления (в том числе раздельного накопления) ТКО составляет _____ рублей;

б) количество имеющихся мест (площадок) накопления (в том числе раздельного накопления) ТКО - _____ шт.;

в) по состоянию на 1 января 2019 года численность населения муниципального образования _____ составляет _____ чел.;

г) количество мест (площадок) накопления (в том числе раздельного накопления) ТКО, создание которых планируется за счет субсидии, составляет _____ шт.;

д) общая потребность в создании мест (площадок) накопления (в том числе раздельного накопления) ТКО составляет _____ шт.;

е) количество граждан, имеющих доступ к информации в сфере обращения с отходами, которое достигается в соответствии с планом организации экологического воспитания и формирования экологической культуры в области обращения с ТКО за календарный год, предшествующий году подачи заявки, составляет _____ чел.

Достоверность представляемых сведений подтверждаю.

Приложение: 1. _____
2. _____
3. _____
4. _____
5. _____

Должность _____ (подпись) _____ (фамилия, имя, отчество)

М.П.

Заявка зарегистрирована

" ____ " _____ 20 ____ года
в _____ час. _____ мин.

(наименование должности)

(подпись)

(расшифровка подписи)

Приложение N 1.1
к Положению о порядке проведения конкурса
на предоставление субсидий бюджетам
муниципальных районов и городских округов
Архангельской области на реализацию
мероприятий в сфере обращения с отходами
производства и потребления, в том числе
с твердыми коммунальными отходами

Список изменяющих документов
(введена постановлением Правительства Архангельской области
от 19.11.2019 N 643-пп)

(форма)

Министерство природных
ресурсов и лесопромышленного
комплекса Архангельской области

ЗАЯВКА

на участие в конкурсе на предоставление субсидий
бюджетам муниципальных районов и городских округов
Архангельской области на реализацию мероприятий в сфере
обращения с отходами производства и потребления,
в том числе с твердыми коммунальными отходами

Муниципальное образование _____

(наименование участника отбора)

направляет настоящую заявку для участия в конкурсе на предоставление субсидий бюджетам муниципальных районов и городских округов Архангельской области на реализацию мероприятий в сфере обращения с отходами производства и потребления, в том числе с твердыми коммунальными отходами, на софинансирование мероприятия по приобретению контейнеров (бункеров) для накопления твердых коммунальных отходов в соответствии с Положением о порядке проведения конкурса на реализацию мероприятий в сфере обращения с отходами производства и потребления, в том числе с твердыми коммунальными отходами (далее - ТКО), утвержденным постановлением Правительства Архангельской области от 11 октября 2013 года N 476-пп (далее - Положение).

В соответствии с пунктом 7.1 Положения сообщаем следующие сведения:

- а) стоимость одного контейнера (бункера) для накопления ТКО составляет _____ рублей;
- б) общая потребность контейнеров (бункеров) для накопления ТКО _____ шт.;
- в) количество имеющихся контейнеров (бункеров) для накопления ТКО _____ шт.;
- г) количество контейнеров (бункеров) для накопления ТКО, которое планируется приобрести за счет субсидии _____ шт.

Достоверность представляемых сведений подтверждаю.

Приложение: 1. _____
2. _____
3. _____

Должность _____ (подпись) _____ (фамилия, имя, отчество)

М.П.

Заявка зарегистрирована
" ____ " _____ 20__ года
в ____ час. ____ мин.

(наименование должности)

(подпись)

(расшифровка подписи)

Приложение N 2
к Положению о порядке проведения конкурса
на предоставление субсидий бюджетам
муниципальных районов и городских округов
Архангельской области на реализацию
мероприятий в сфере обращения с отходами
производства и потребления, в том числе
с твердыми коммунальными отходами

Список изменяющих документов
(в ред. постановления Правительства Архангельской области
от 16.07.2019 N 367-пп)

**РЕЕСТР
заявок на софинансирование мероприятия на создание мест
(площадок) накопления (в том числе отдельного накопления)
твердых коммунальных отходов**

Наименование муниципального района, городского округа Архангельской области	Количество мест (площадок) накопления (в том числе отдельного накопления) твердых коммунальных отходов (далее - ТКО)		Сумма заявки (рублей)	Дата и время получения заявки
	в соответствии со схемой размещения мест (площадок) накопления (в том числе отдельного накопления) ТКО	в соответствии с заявкой на софинансирование мероприятий по созданию отдельного накопления ТКО		
1.				
2.				

Приложение N 2.1
к Положению о порядке проведения конкурса
на предоставление субсидий бюджетам
муниципальных районов и городских округов
Архангельской области на реализацию
мероприятий в сфере обращения с отходами
производства и потребления, в том числе
с твердыми коммунальными отходами

Список изменяющих документов
(введен постановлением Правительства Архангельской области
от 19.11.2019 N 643-пп)

РЕЕСТР
заявок на софинансирование мероприятия по приобретению
контейнеров (бункеров) для накопления твердых
коммунальных отходов

Наименование муниципального района, городского округа Архангельской области	Количество контейнеров (бункеров) для накопления твердых коммунальных отходов			Сумма заявки (рублей)	Дата и время получения заявки
	общая потребн ость	имеющ еся	планируется приобрести в рамках субсидии		
1.					
2.					

Приложение N 3
к Положению о порядке проведения конкурса
на предоставление субсидий бюджетам
муниципальных районов и городских округов
Архангельской области на реализацию
мероприятий в сфере обращения с отходами
производства и потребления, в том числе
с твердыми коммунальными отходами

КРИТЕРИИ
оценки заявок на софинансирование мероприятия на создание
мест (площадок) накопления (в том числе раздельного
накопления) твердых коммунальных отходов

Список изменяющих документов
(в ред. постановлений Правительства Архангельской области
от 16.07.2019 N 367-пп, от 19.11.2019 N 643-пп, от 31.01.2020 N 49-пп,
от 07.04.2020 N 173-пп)

Наименование критерия	Диапазон значений	Оценка
1	2	3
1. Объем софинансирования мероприятия на создание мест (площадок) накопления (в том числе раздельного накопления) твердых коммунальных отходов (далее - ТКО), указанного в заявке на основании выписки из решения представительного органа муниципального района или городского округа Архангельской области о местном бюджете, или выписки из сводной бюджетной росписи местного бюджета, или гарантийного письма о предоставлении выписки из решения представительного органа муниципального района или городского округа Архангельской области о местном бюджете	для городских округов Архангельской области:	
	от 40 до 50 процентов включительно	1
	51 процент и более	5
	для муниципальных районов Архангельской области:	
	от 20 до 30 процентов включительно	1
	31 процент и более	5
(в ред. постановления Правительства Архангельской области от 19.11.2019 N 643-пп)		
2. Доля мест (площадок) накопления (в том числе раздельного накопления) ТКО, создание которых планируется за счет субсидий бюджетам муниципальных районов и городских округов Архангельской области, от количества мест (площадок) накопления (в том числе раздельного накопления) ТКО, требуемых в соответствии со схемой размещения мест (площадок) накопления (в том числе раздельного накопления) ТКО	до 50 процентов включительно	1
	51 процент и более	3
3. Доля граждан, имеющих доступ к информации в сфере обращения с отходами, которая достигается в соответствии с планом организации экологического воспитания и формирования экологической культуры в области обращения с ТКО за календарный год, предшествующий году подачи заявки (далее - план)	доля граждан, имеющих доступ к информации в сфере обращения с отходами, которая достигается в соответствии с планом за календарный год, предшествующий году подачи заявки, до 60 процентов	1
	доля граждан, имеющих доступ к информации в сфере обращения с отходами, которая достигается в соответствии с планом за календарный	2

год, предшествующий году подачи заявки, от 61 процента и более

(п. 3 в ред. [постановления](#) Правительства Архангельской области от 07.04.2020 N 173-пп)

Приложение N 3.1
к Положению о порядке проведения конкурса на предоставление субсидий бюджетам муниципальных районов и городских округов Архангельской области на реализацию мероприятий в сфере обращения с отходами производства и потребления, в том числе с твердыми коммунальными отходами

КРИТЕРИИ
оценки заявок на софинансирование мероприятия по приобретению контейнеров (бункеров) для накопления твердых коммунальных отходов

Список изменяющих документов
(введены [постановлением](#) Правительства Архангельской области от 19.11.2019 N 643-пп)

Наименование критерия	Диапазон значений	Оценка
1. Объем софинансирования мероприятия по приобретению контейнеров (бункеров) для накопления твердых коммунальных отходов (далее - ТКО), указанного в заявке, на основании выписки из решения представительного органа муниципального района или городского округа Архангельской области о местном бюджете, или выписки из сводной бюджетной росписи местного бюджета, или гарантийного письма о предоставлении выписки из решения представительного органа муниципального района или городского округа Архангельской области о местном бюджете	для городских округов Архангельской области:	
	от 40 до 50 процентов включительно	1
	51 процент и более	5
	для муниципальных районов Архангельской области:	
	от 20 до 30 процентов включительно	1
	31 процент и более	5
2. Доля контейнеров (бункеров) для накопления ТКО, приобретение которых планируется за счет субсидий бюджетам муниципальных районов и городских округов Архангельской области, от общей потребности количества контейнеров (бункеров) для накопления ТКО на территории муниципального образования	до 50 процентов включительно	1
	51 процент и более	3

Приложение N 4
к Положению о порядке проведения конкурса
на предоставление субсидий бюджетам
муниципальных районов и городских округов
Архангельской области на реализацию
мероприятий в сфере обращения с отходами
производства и потребления, в том числе
с твердыми коммунальными отходами

Список изменяющих документов
(в ред. постановления Правительства Архангельской области
от 16.07.2019 N 367-пп)

(форма)

ЛИСТ
оценки заявок на софинансирование мероприятия на создание
мест (площадок) накопления (в том числе отдельного
накопления) твердых коммунальных отходов

Номер критерия	1	2	3	Итого
Наименование муниципального района или городского округа Архангельской области				

(подпись)

(расшифровка подписи)

(дата)

Приложение N 4.1
к Положению о порядке проведения конкурса
на предоставление субсидий бюджетам
муниципальных районов и городских округов
Архангельской области на реализацию
мероприятий в сфере обращения с отходами
производства и потребления, в том числе
с твердыми коммунальными отходами

Список изменяющих документов
(введен постановлением Правительства Архангельской области
от 19.11.2019 N 643-пп)

(форма)

ЛИСТ
оценки заявок на софинансирование мероприятия
по приобретению контейнеров (бункеров) для накопления
твердых коммунальных отходов

Номер критерия	1	2	Итого
Наименование муниципального района или городского округа Архангельской области			

(подпись)

(расшифровка подписи)

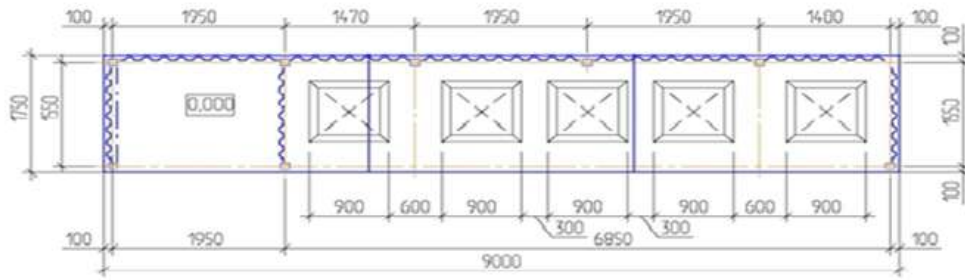
(дата)

Приложение N 5
к Положению о порядке проведения конкурса
на предоставление субсидий бюджетам
муниципальных районов и городских округов
Архангельской области на реализацию
мероприятий в сфере обращения с отходами
производства и потребления, в том числе
с твердыми коммунальными отходами

ТИПОВЫЕ РЕШЕНИЯ
исполнения мест (площадок) накопления (в том числе
раздельного накопления) твердых коммунальных отходов

Список изменяющих документов
(в ред. постановления Правительства Архангельской области
от 10.09.2019 N 492-пп)

1. Вариант 1, предусматривающий наличие отсека для крупногабаритных отходов и отсека для размещения не более пяти контейнеров для твердых коммунальных отходов (далее - ТКО) (без навеса), в основании площадки (места) накопления ТКО - дорожная плита.



Площадка из дорожных плит 2П-30.18-30

План

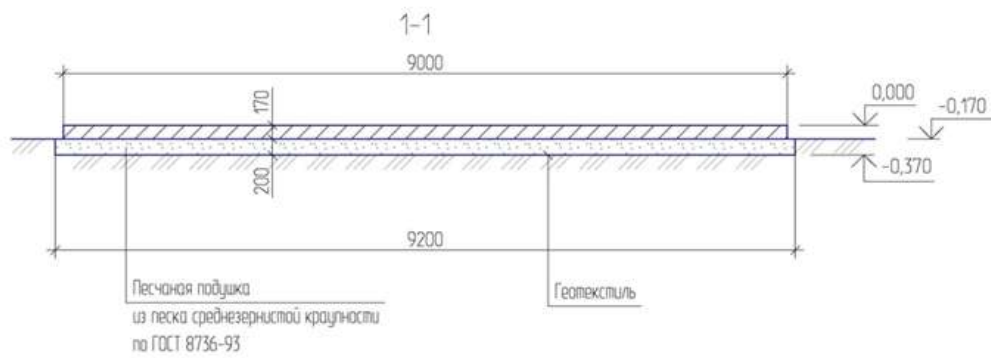
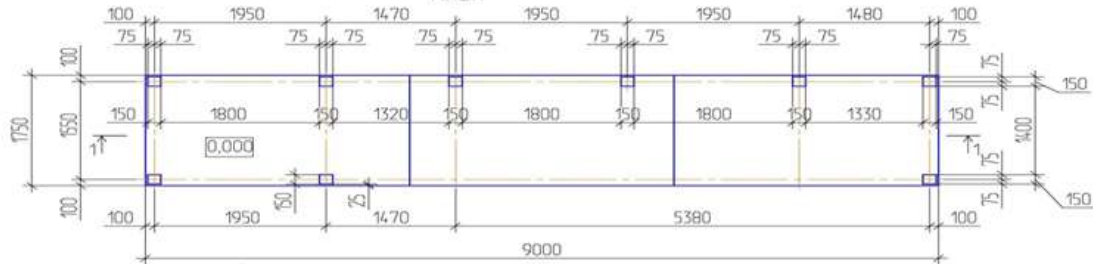
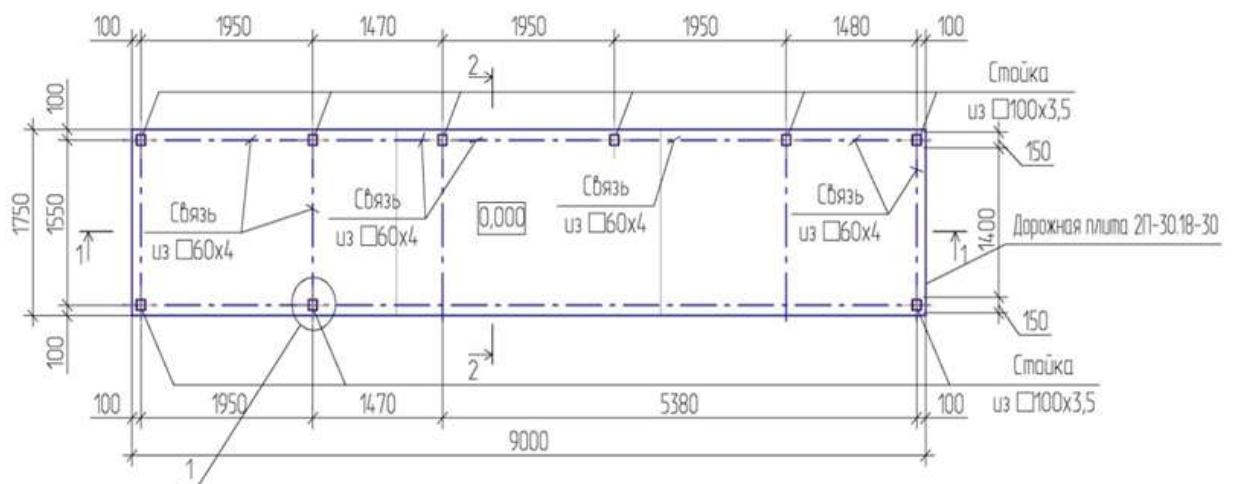


Схема расположения стоек площадки ТБО для размещения 5-ти контейнеров



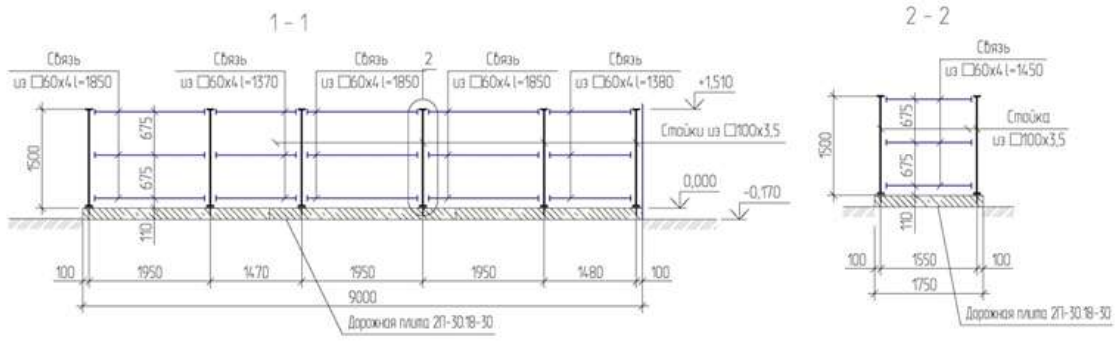
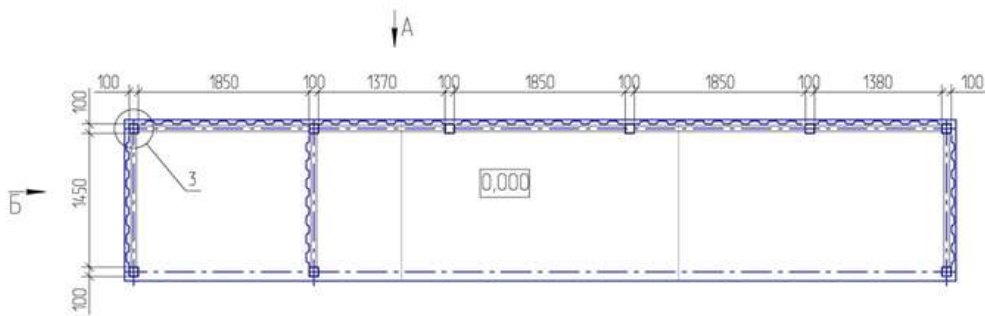
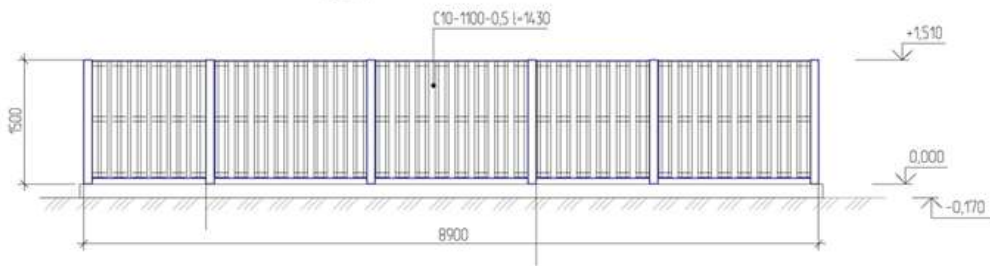


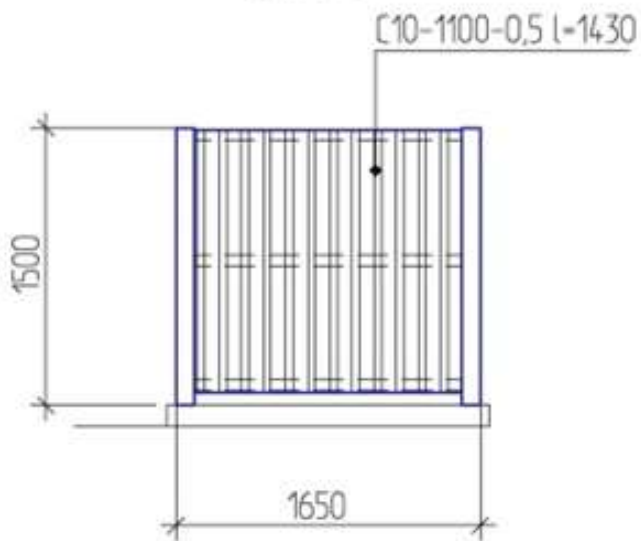
Схема отделки площадки ТБО

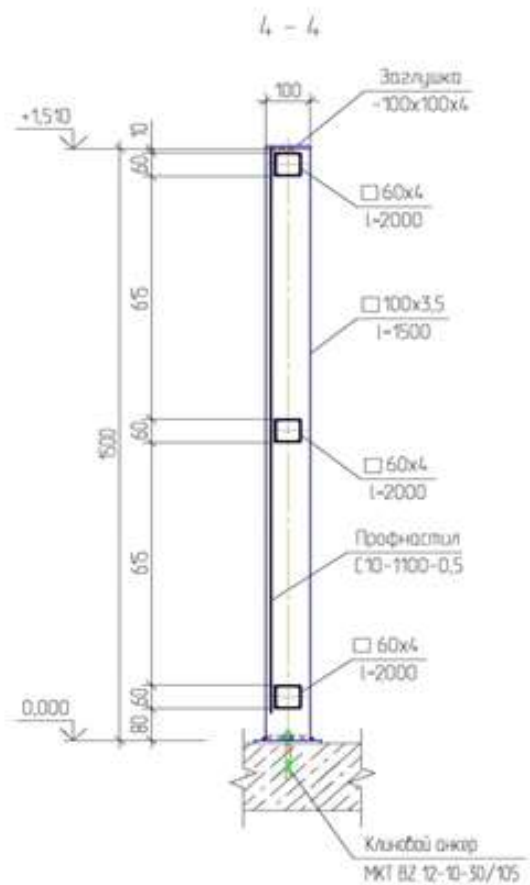
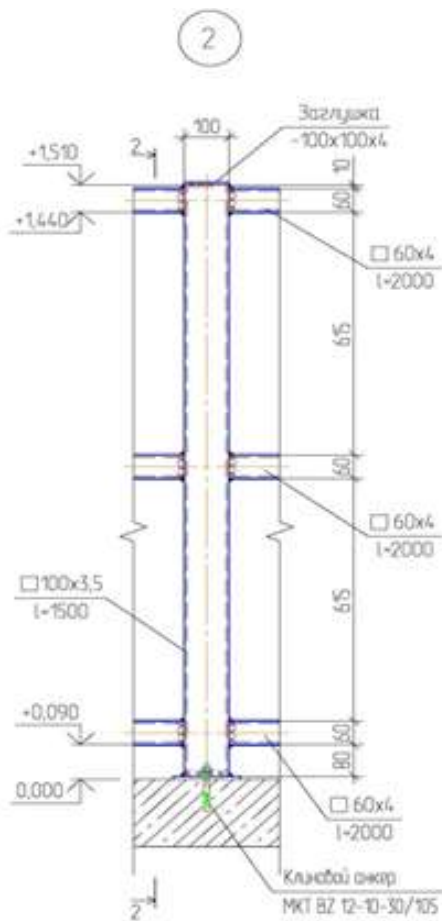
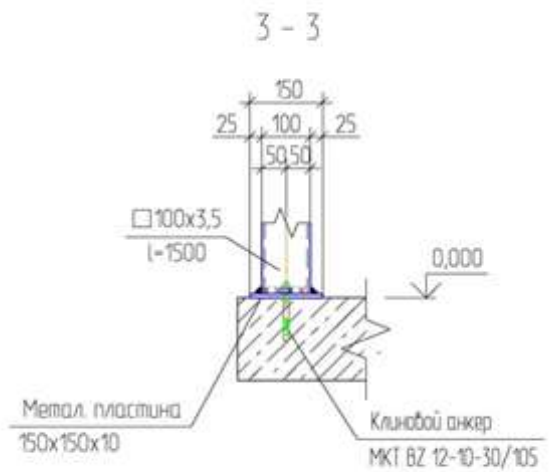
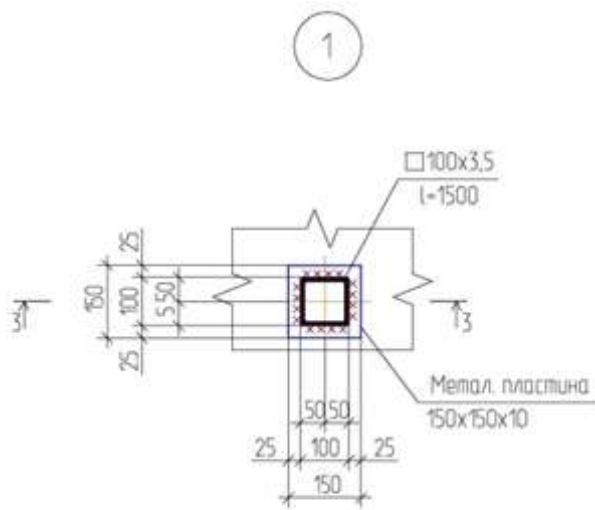


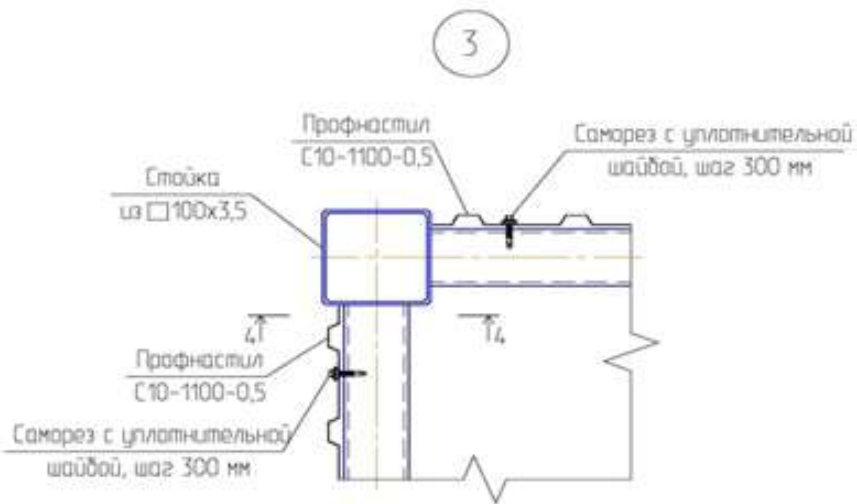
Вид А



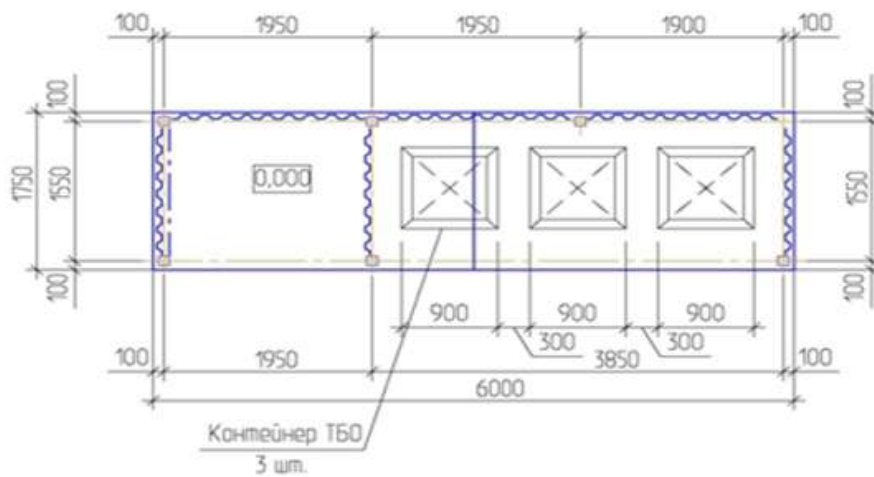
Вид Б





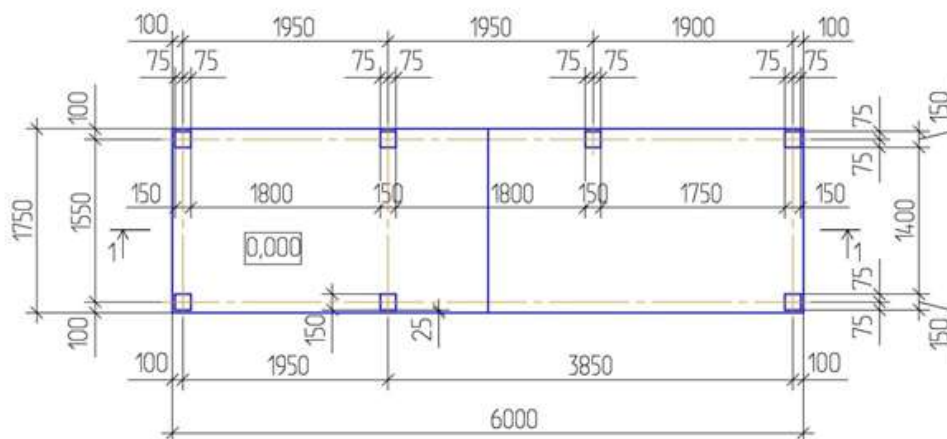


2. Вариант 2, предусматривающий наличие отсека для крупногабаритных отходов и отсека для размещения не более трех контейнеров для ТКО (без навеса), в основании площадки (места) накопления ТКО - дорожная плита.



Площадка из дорожных плит 2П-30.18-30

План



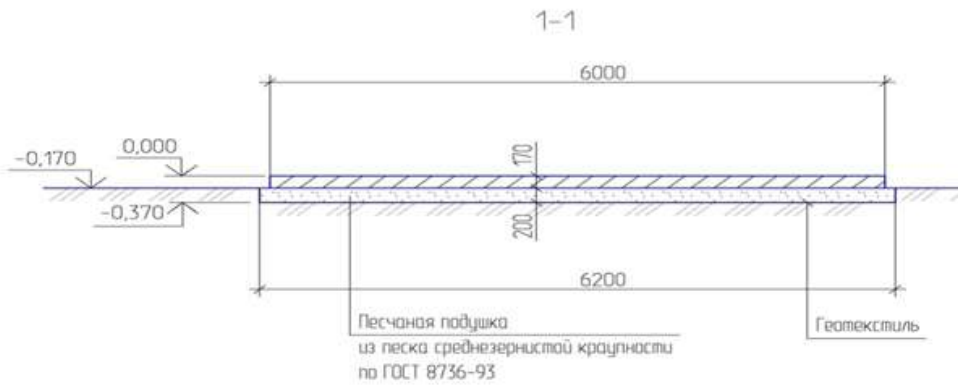


Схема расположения стоек площадки ТБО для размещения 3-х контейнеров

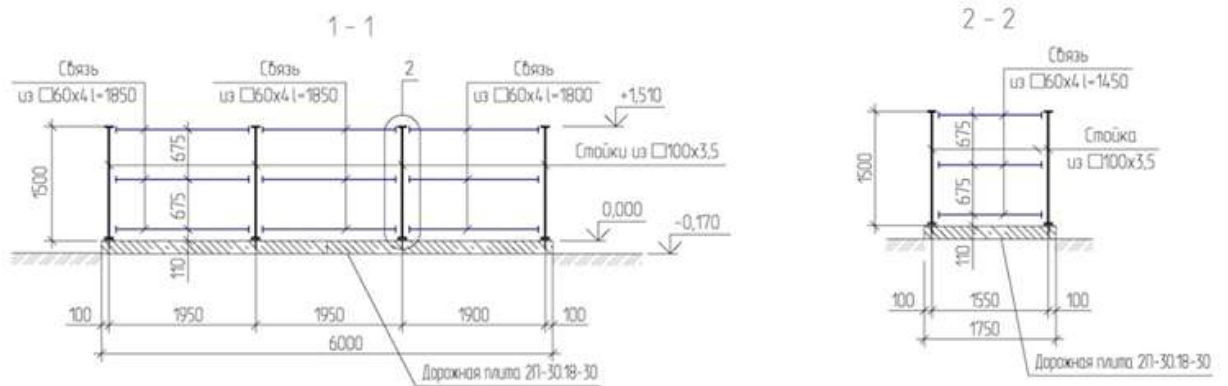
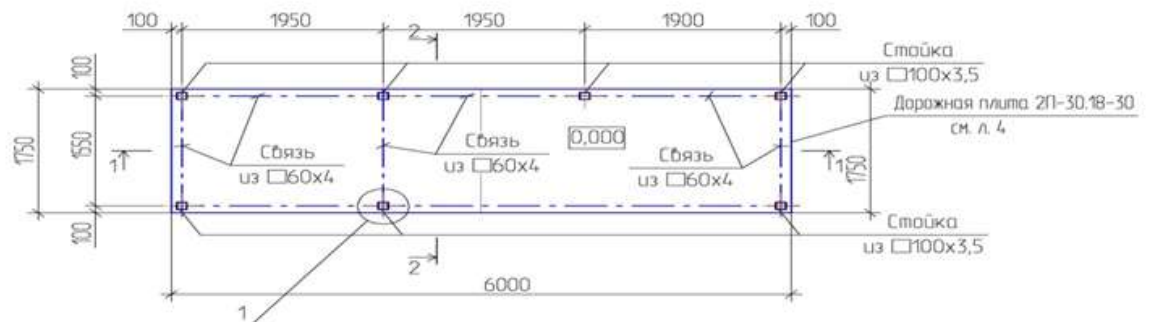
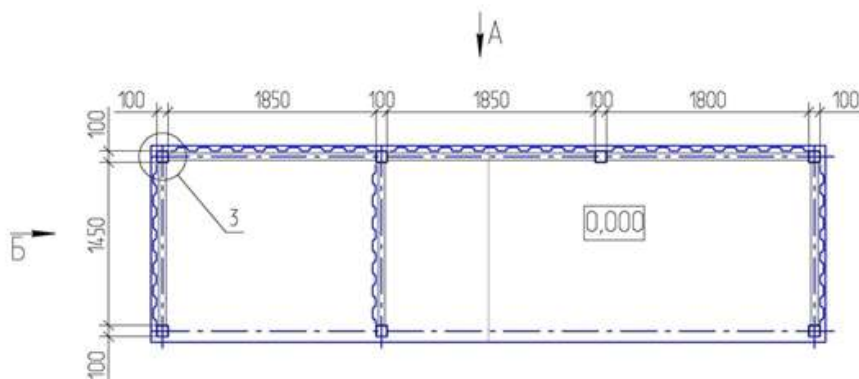
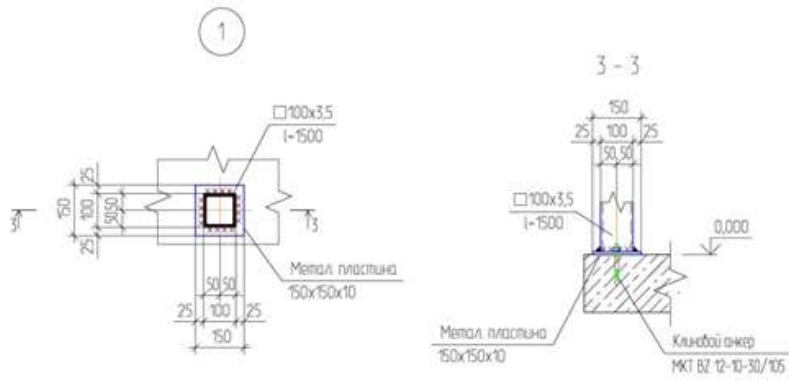
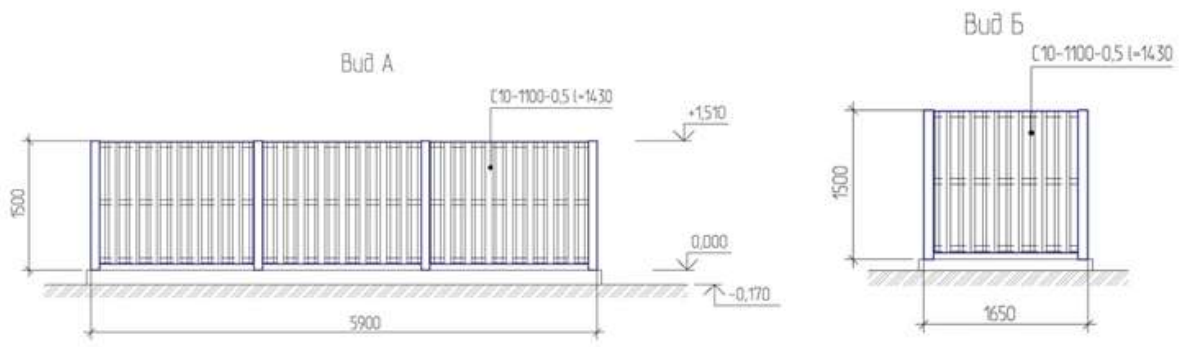
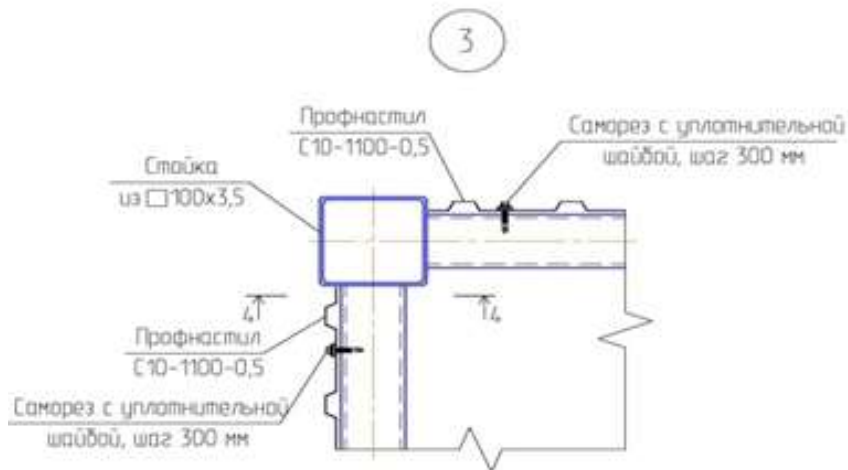
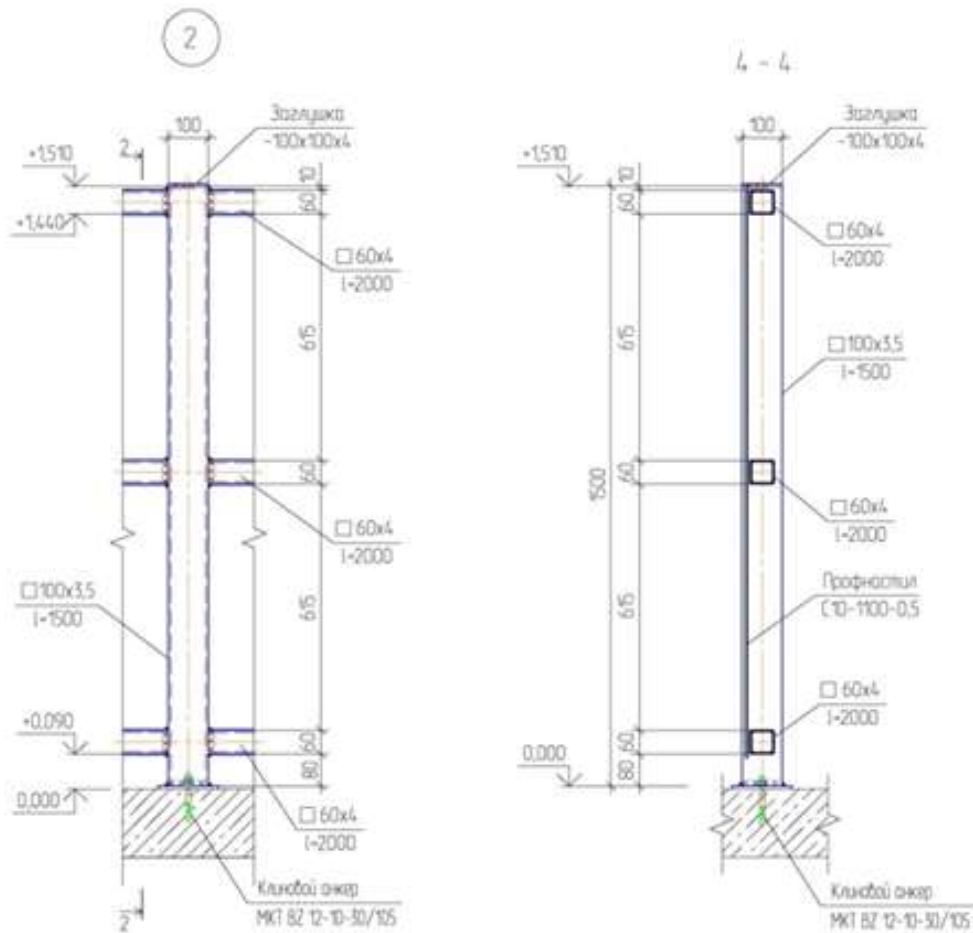


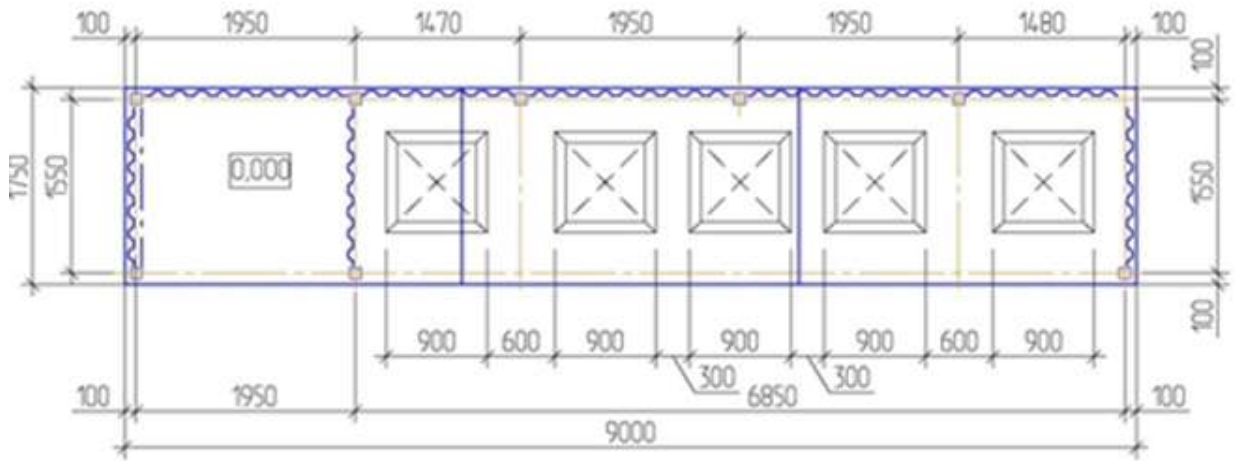
Схема обшивки площадки ТБО







3. Вариант 3, предусматривающий наличие отсека для крупногабаритных отходов и отсека для размещения не более пяти контейнеров для ТКО (с навесом), в основании площадки (места) накопления ТКО - дорожная плита.



Площадка из дорожных плит 2П-30.18-30

План

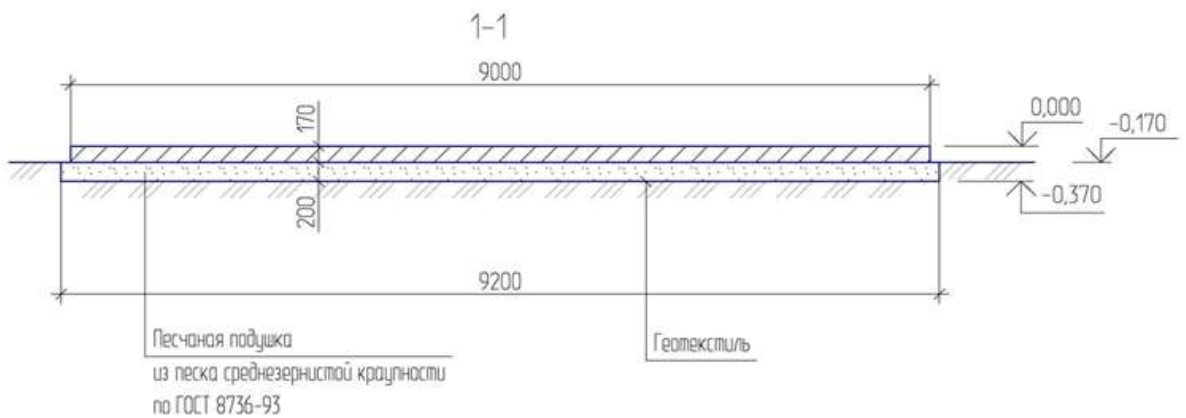
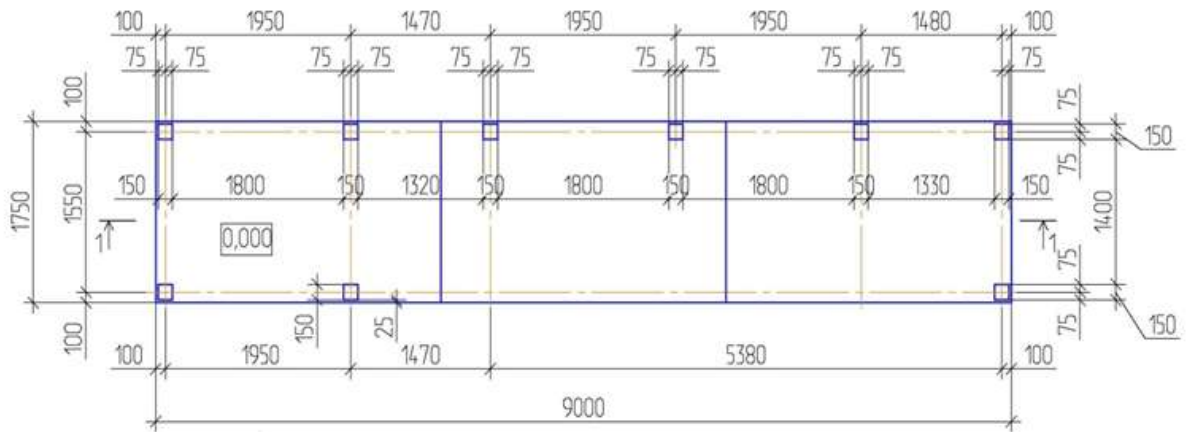
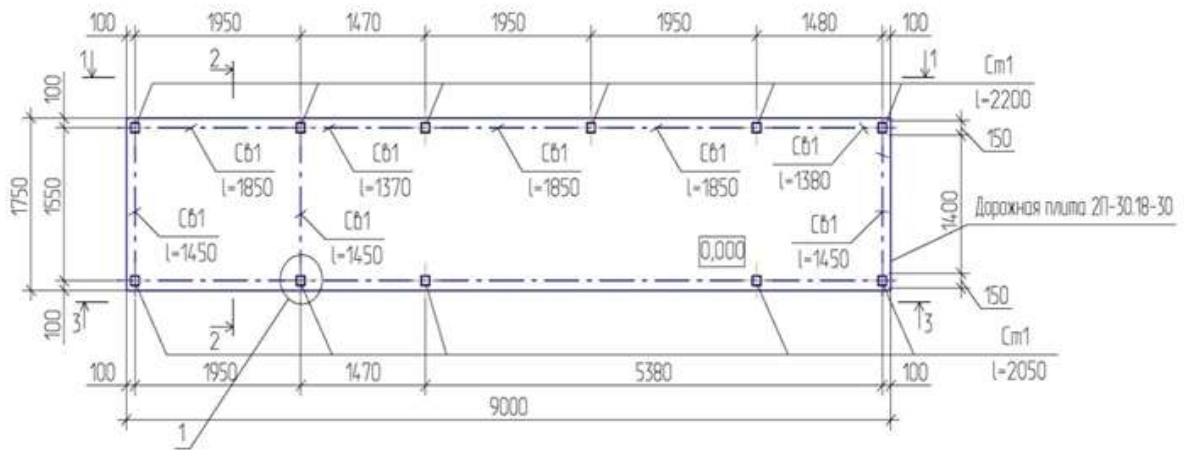
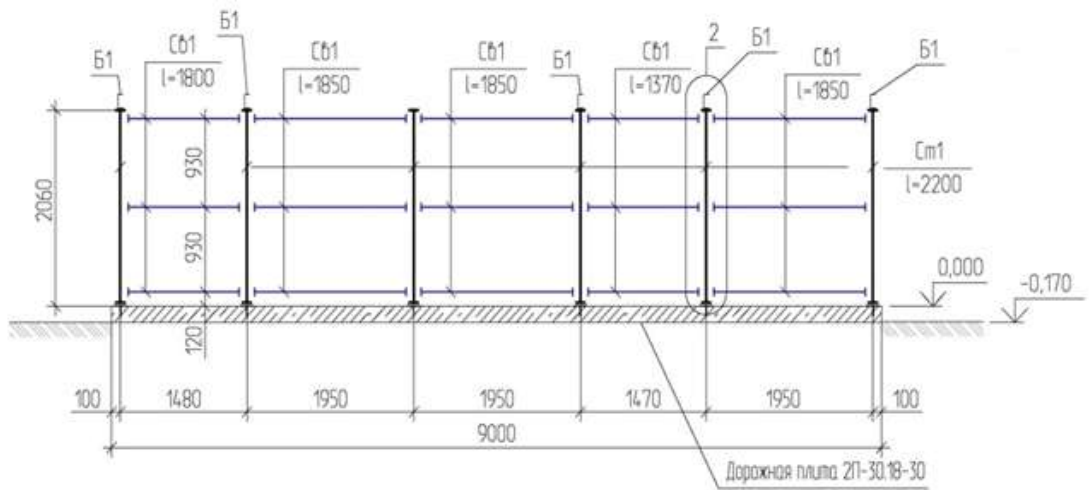


Схема расположения стоек площадки ТБ0 для размещения 5-ти контейнеров



1 - 1



2 - 2

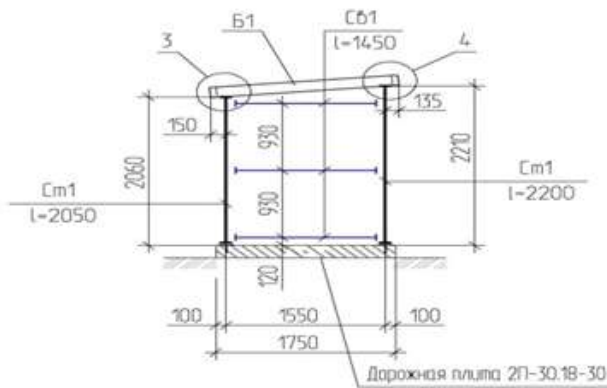
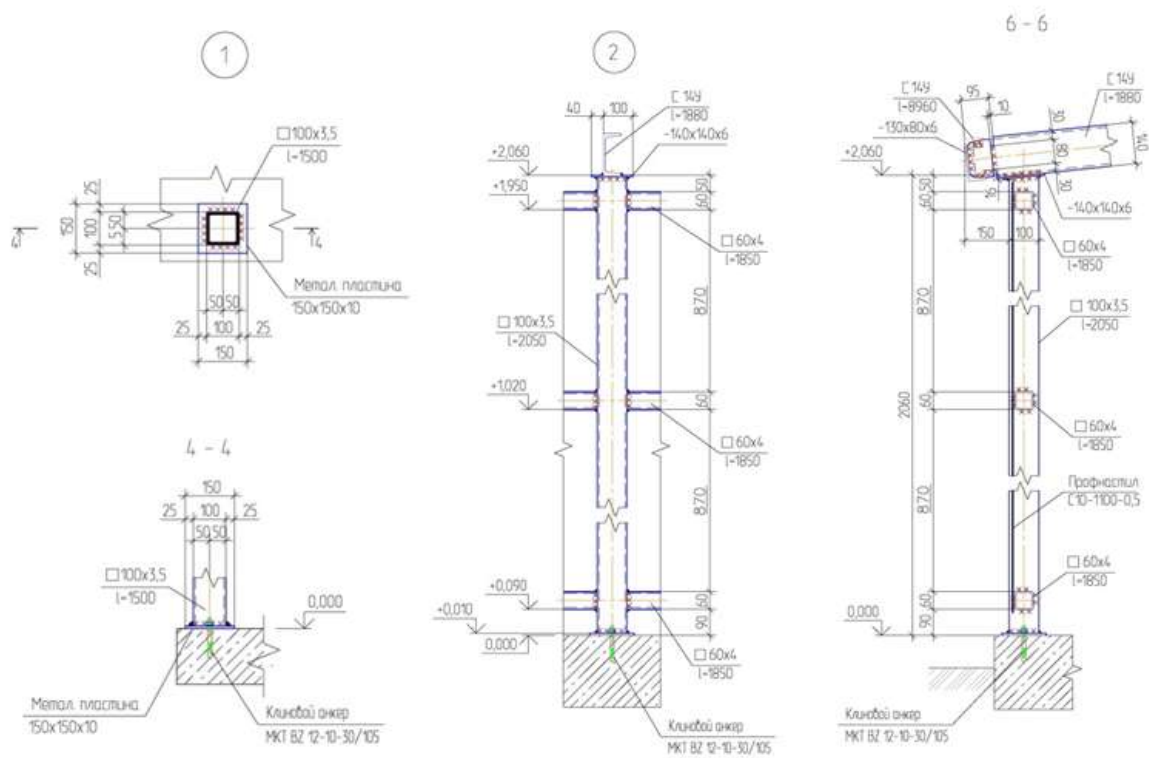
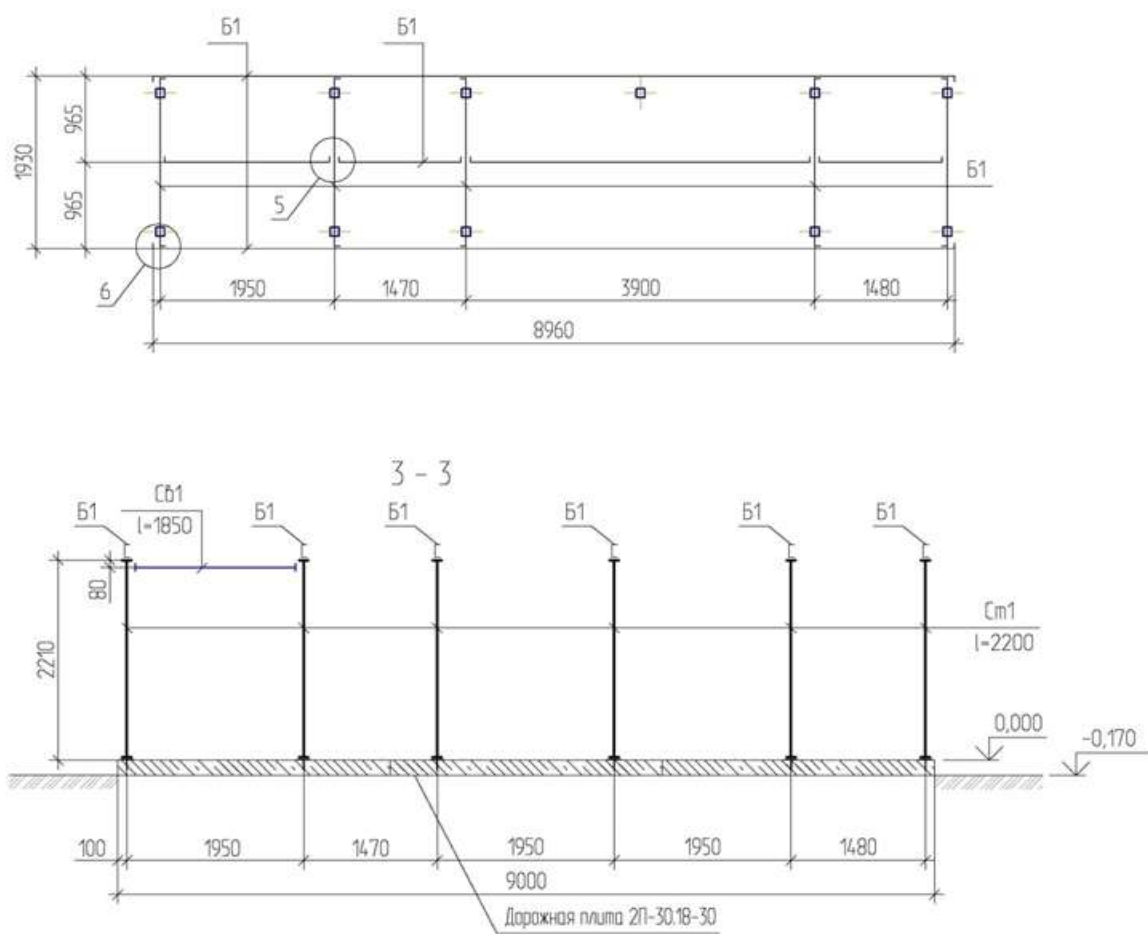
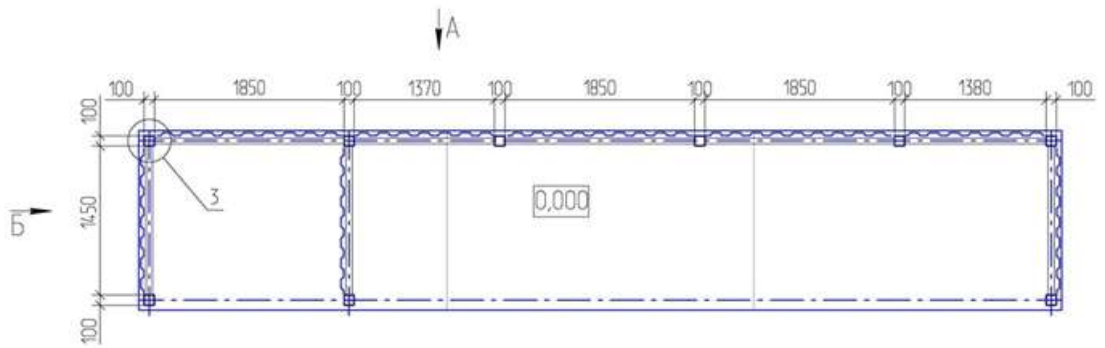
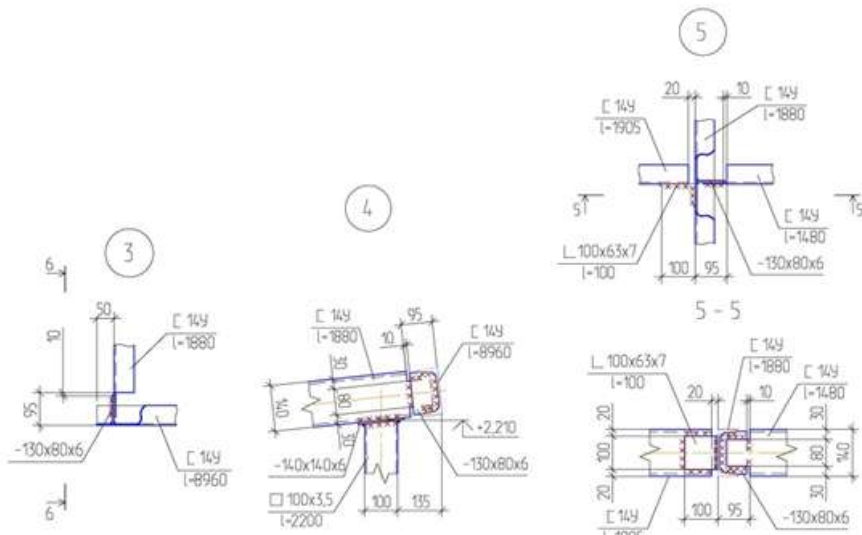
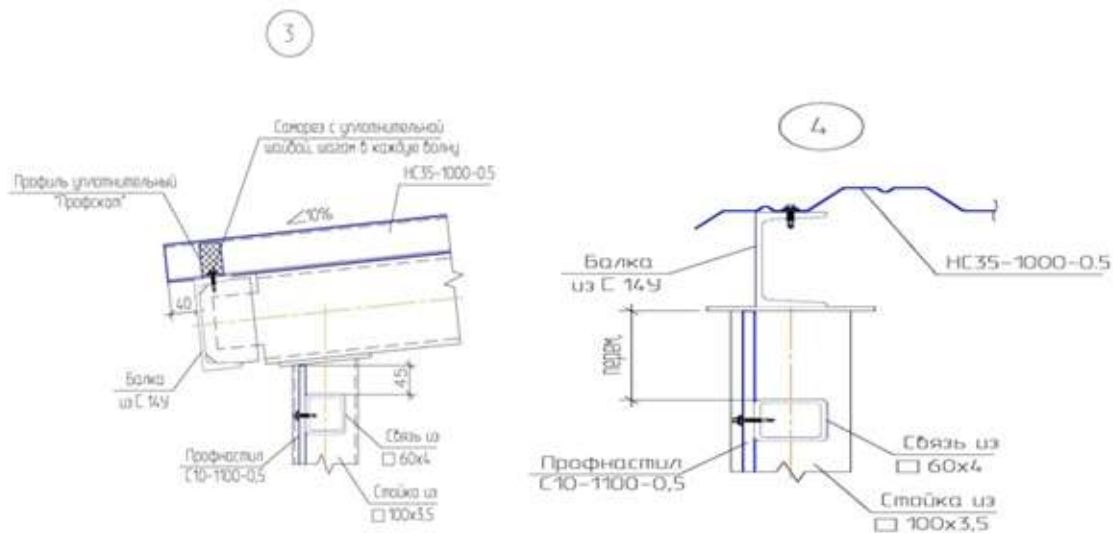
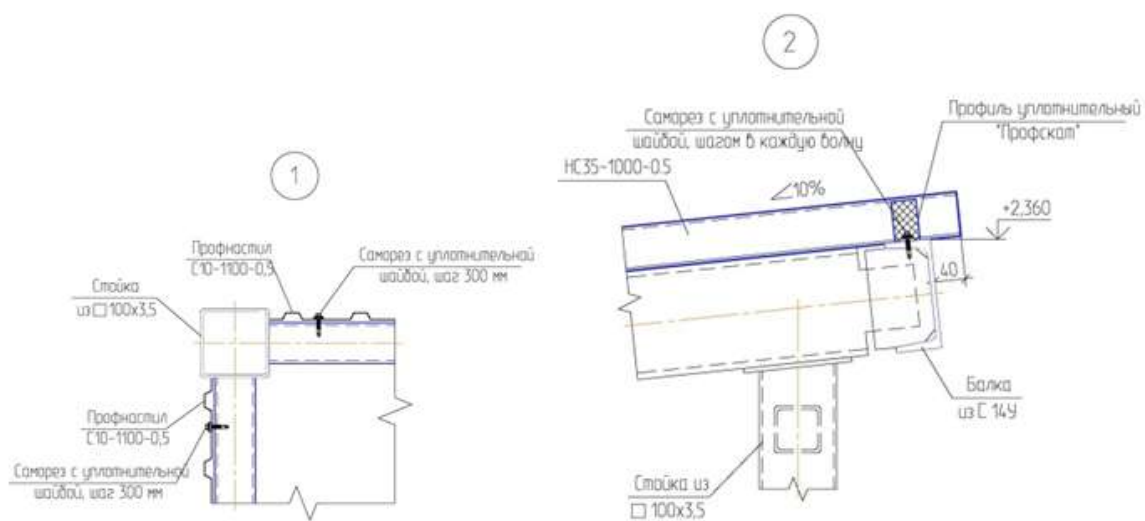
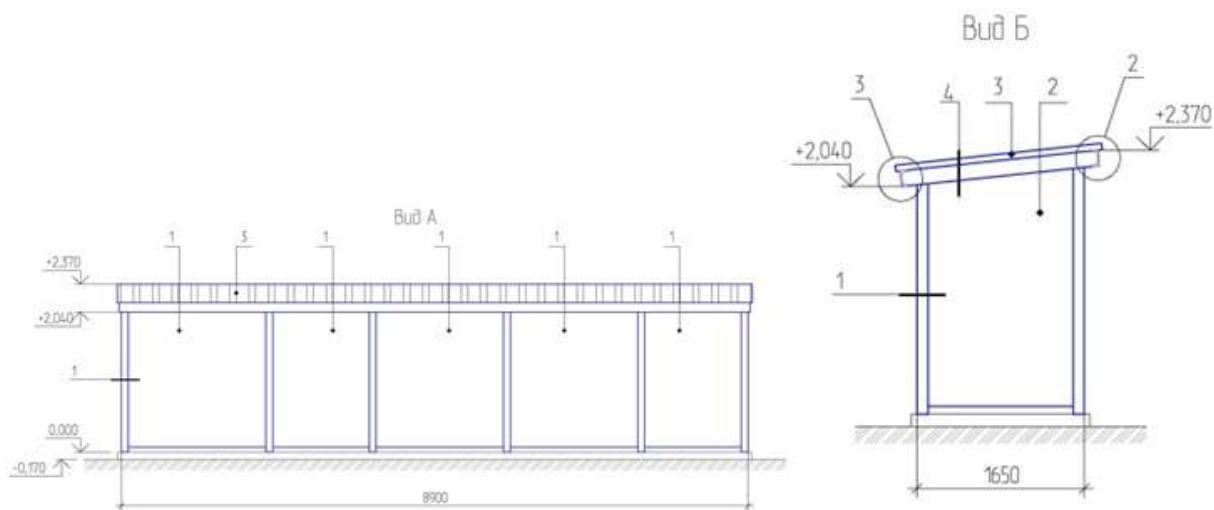


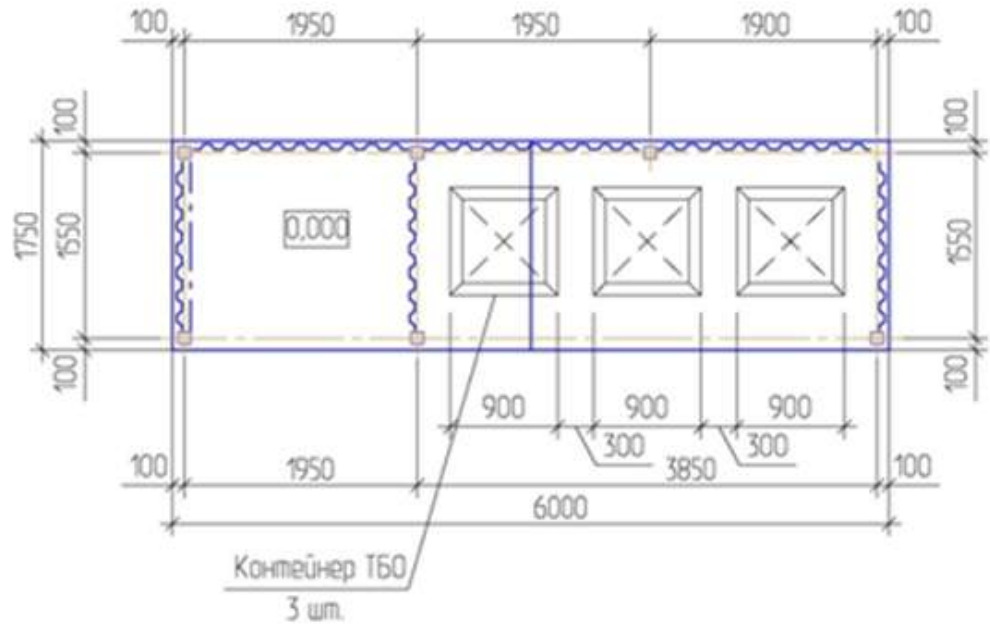
Схема расположения элементов покрытия площадки Т50





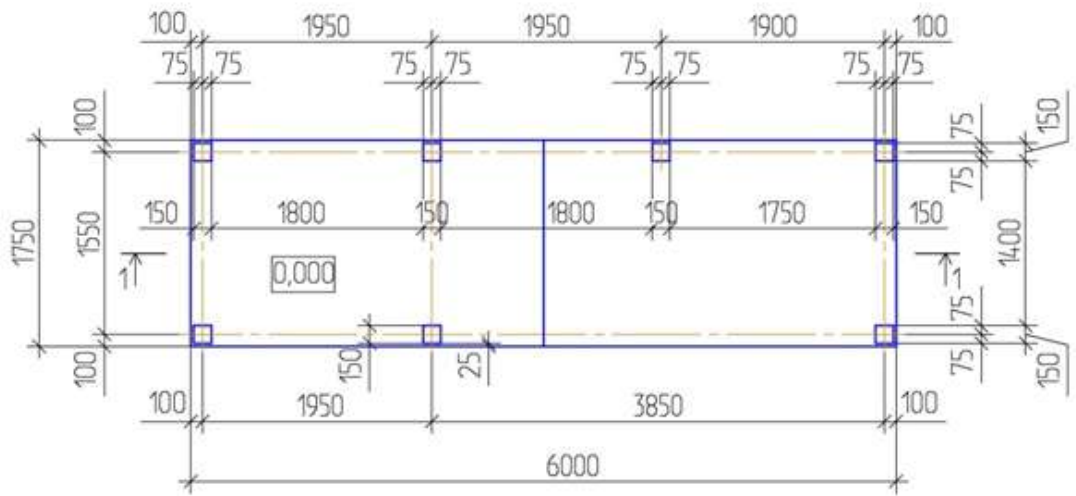


4. Вариант 4, предусматривающий наличие отсека для крупногабаритных отходов и отсека для размещения не более трех контейнеров для ТКО (с навесом), в основании площадки (места) накопления ТКО - дорожная плита.



Площадка из дорожных плит 2П-30.18-30

План



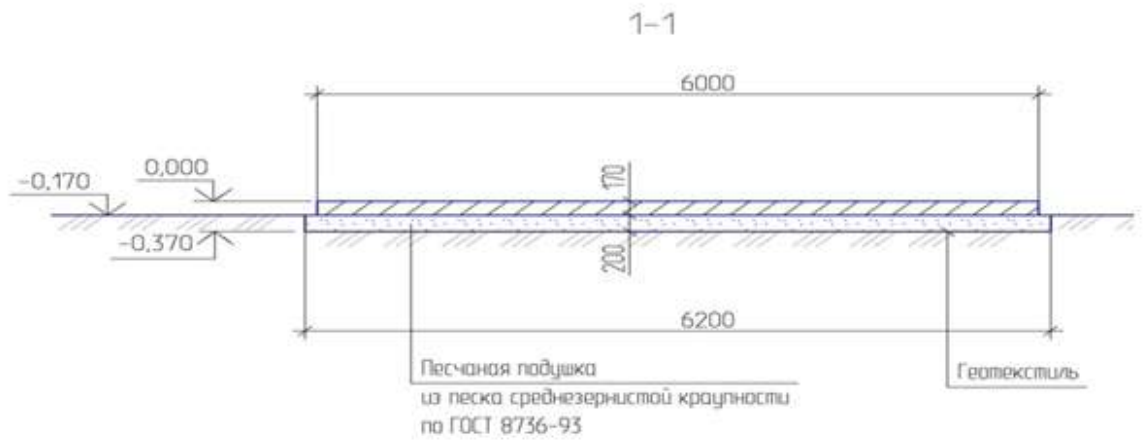


Схема расположения стоек площадки ТБО для размещения 3-х контейнеров

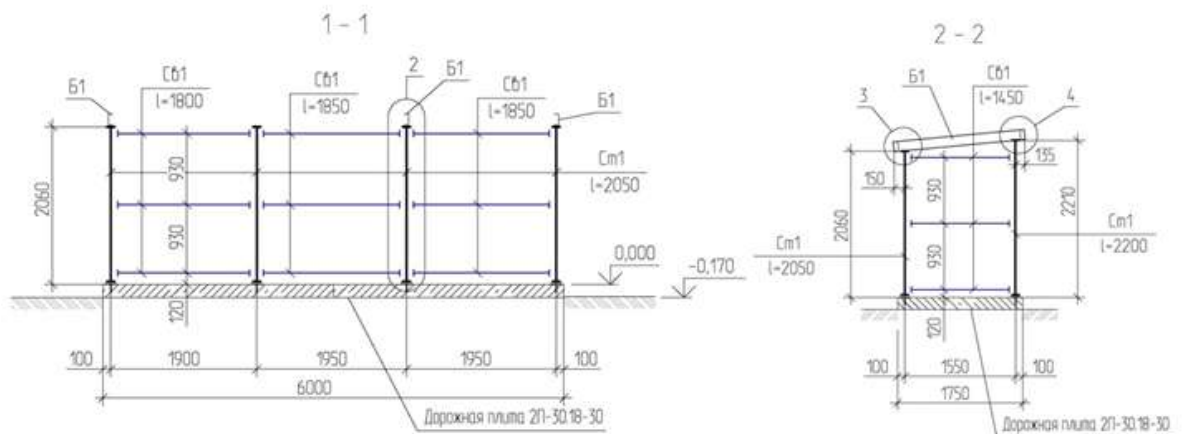
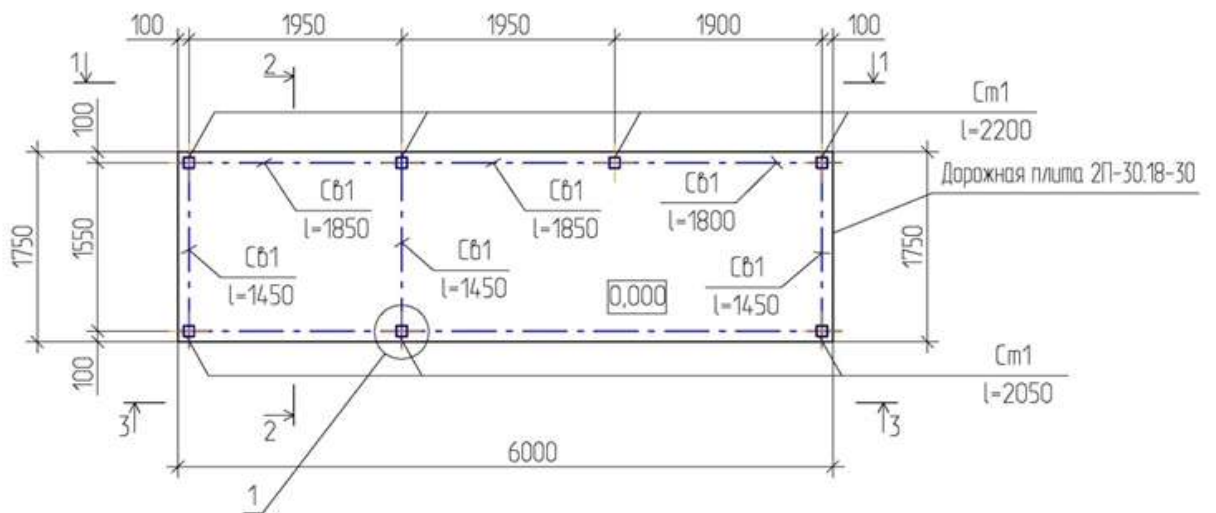
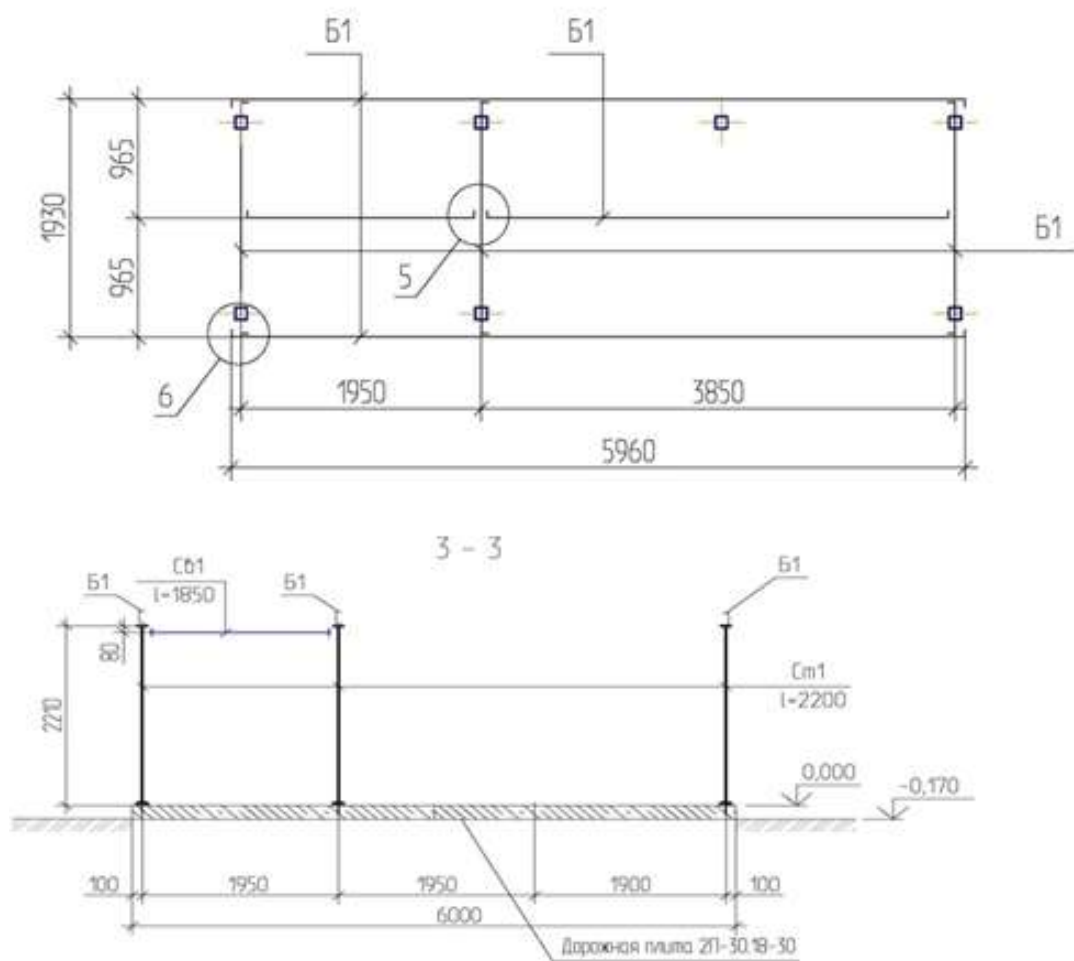
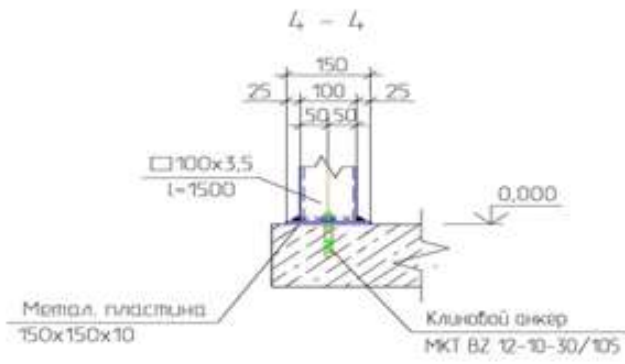
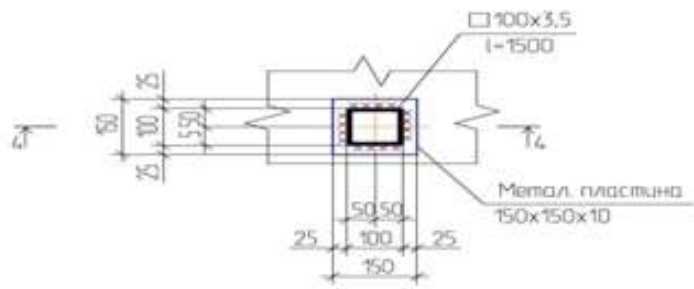


Схема расположения элементов покрытия площадки ТБО



1



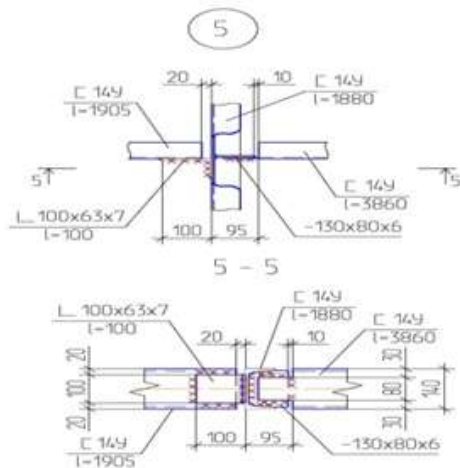
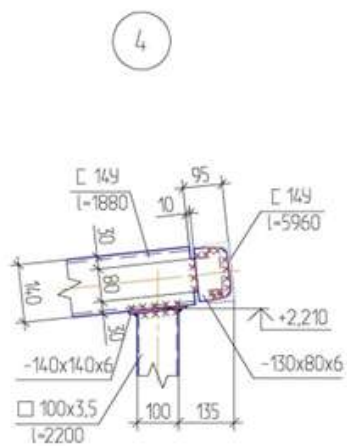
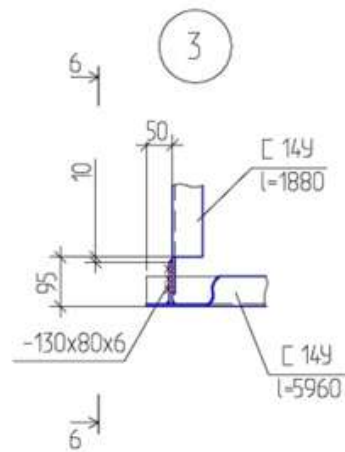
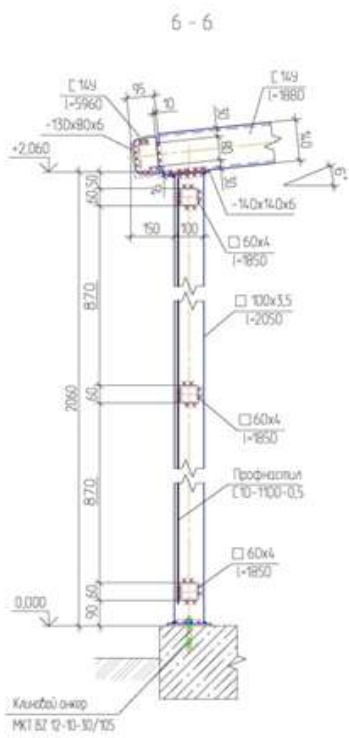
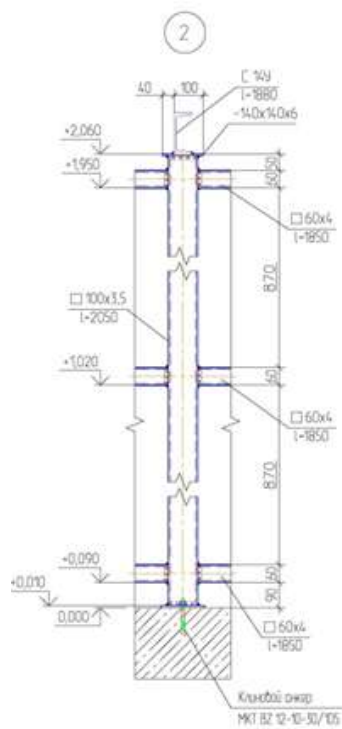
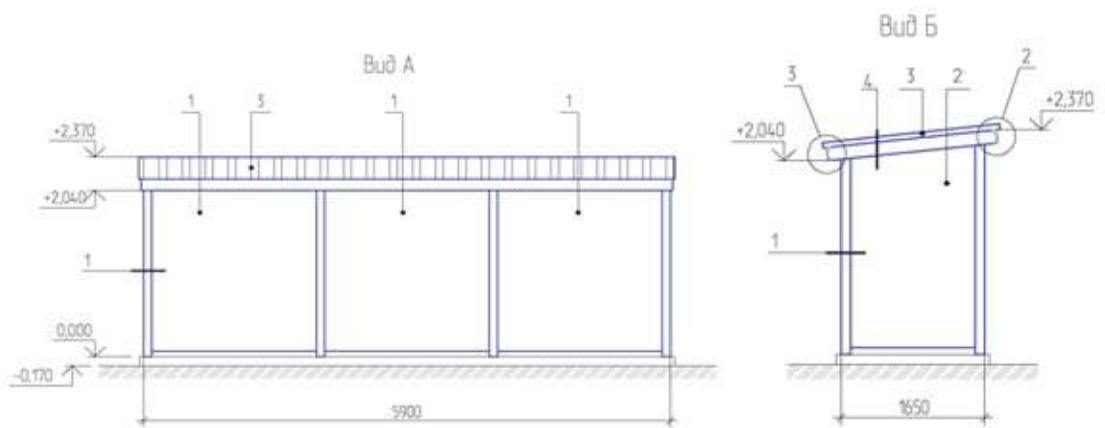
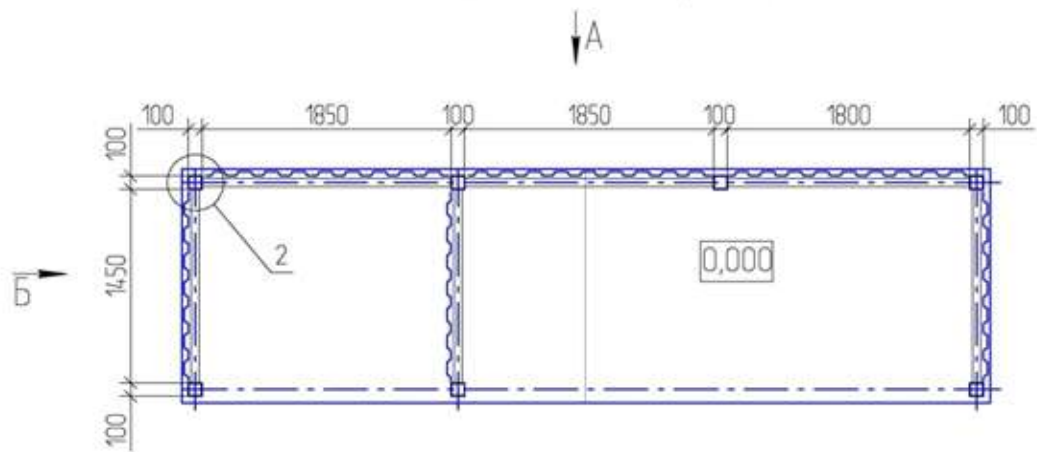
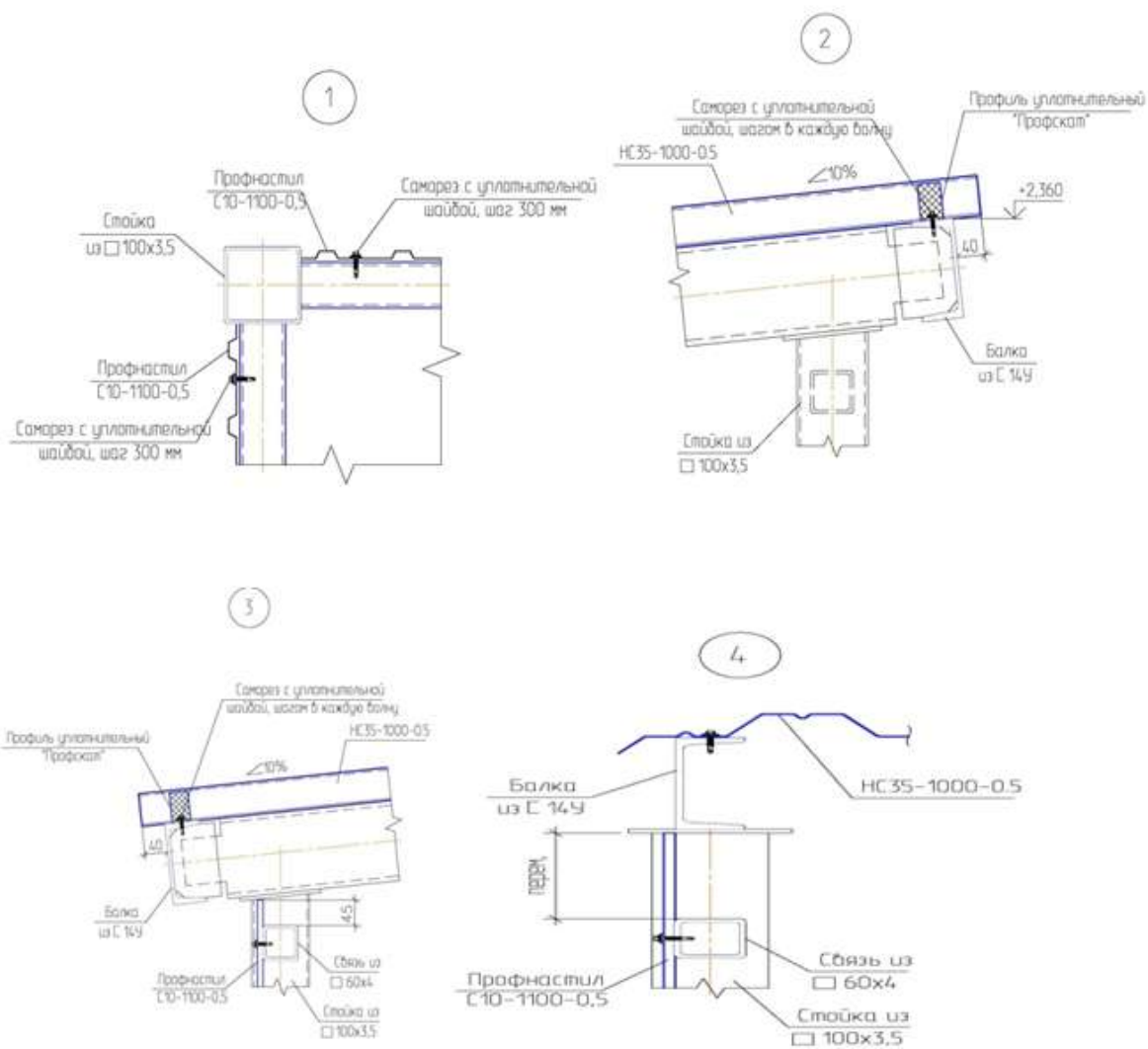
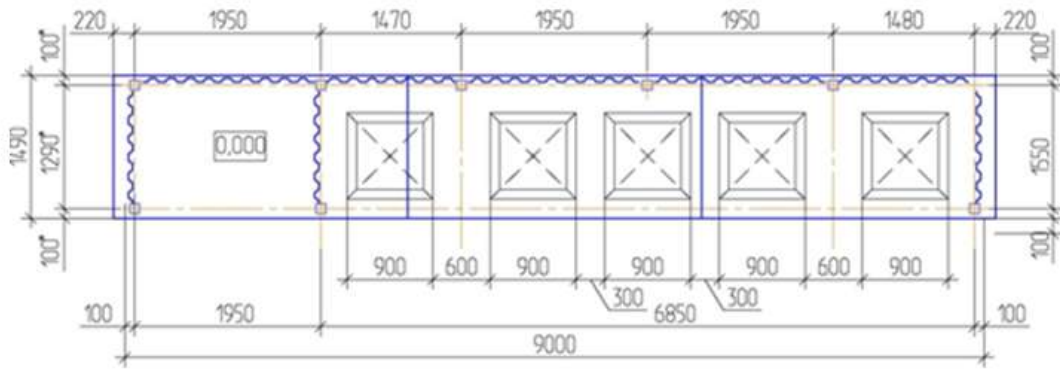


Схема обшивки площадки ТБО для размещения 3-х контейнеров

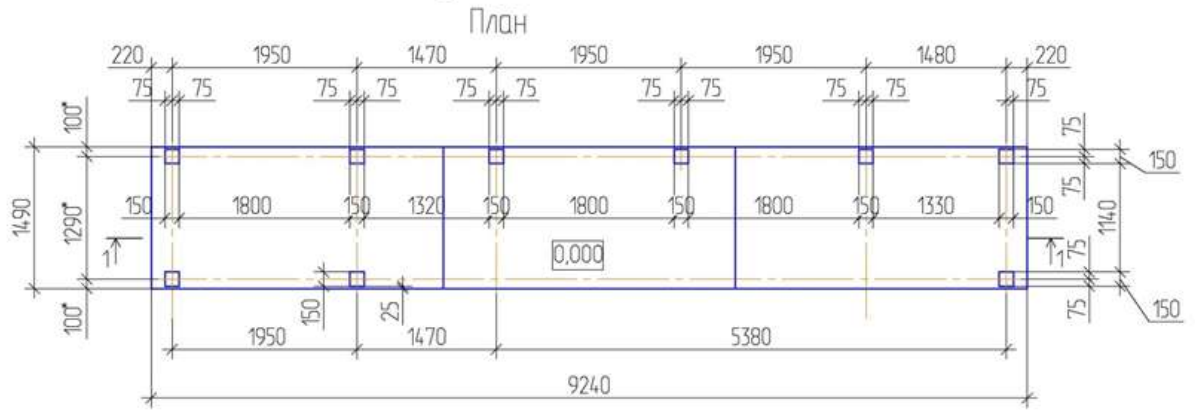




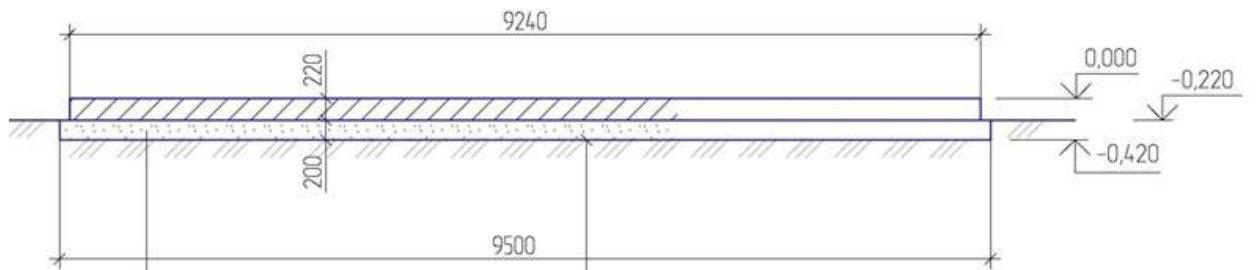
5. Вариант 5, предусматривающий наличие отсека для крупногабаритных отходов и отсека для размещения не более пяти контейнеров для ТКО (без навеса), в основании площадки (места) накопления ТКО - пустотная плита.



Площадка из пустотных плит ПК 31.15-8



1-1



Песчаная подушка
из песка среднезернистой крупности
по ГОСТ 8736-93

Геотекстиль

Схема расположения стоек площадки ТБО для размещения 5-ти контейнеров

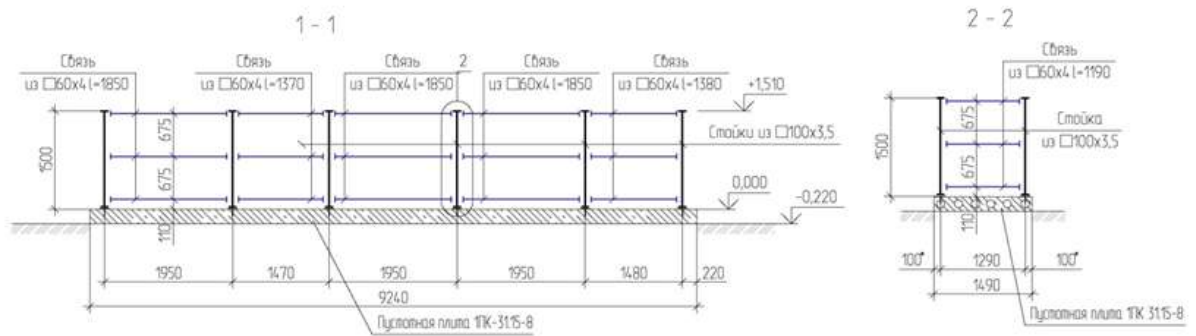
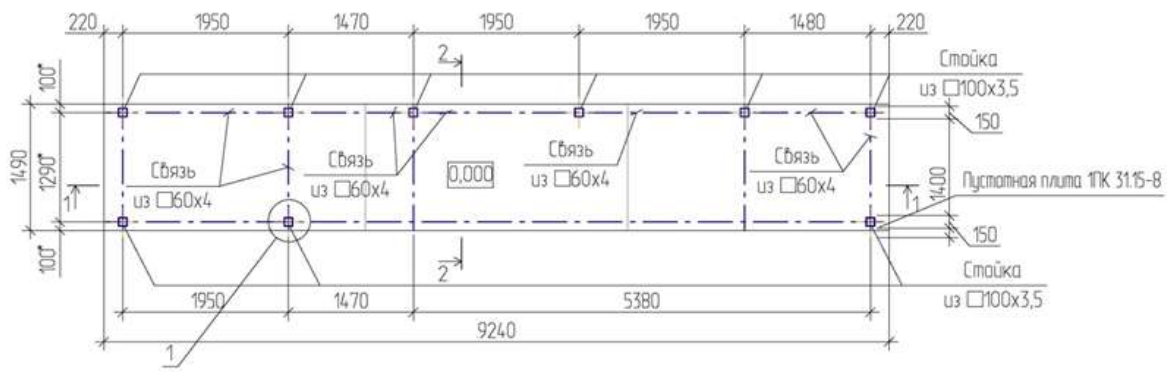
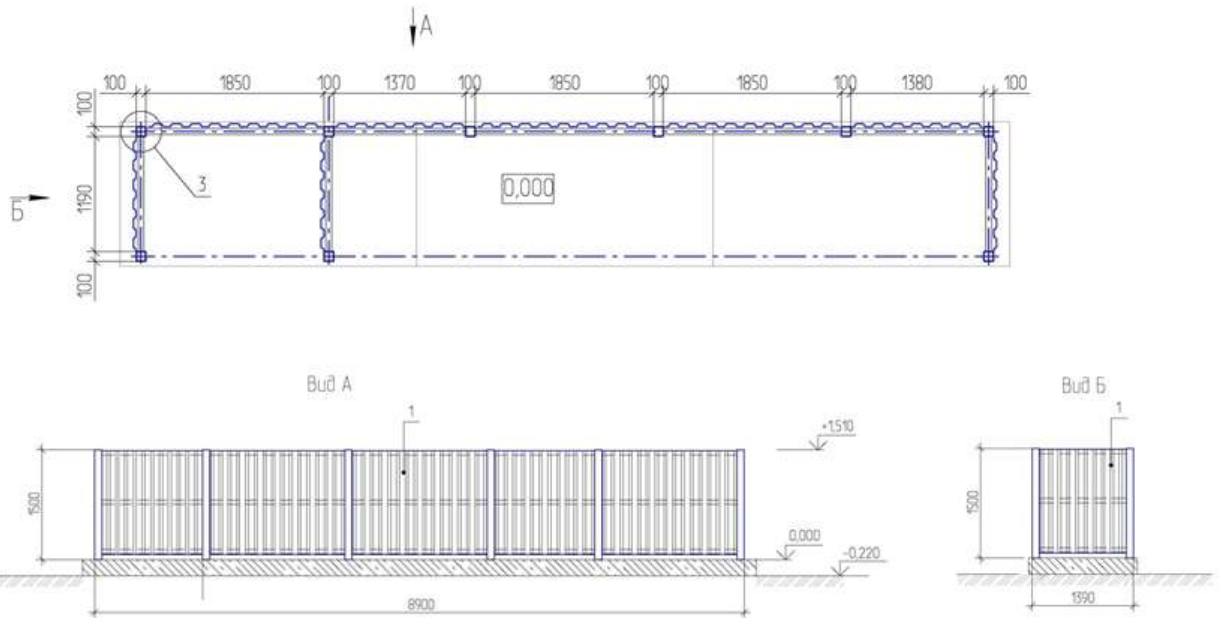
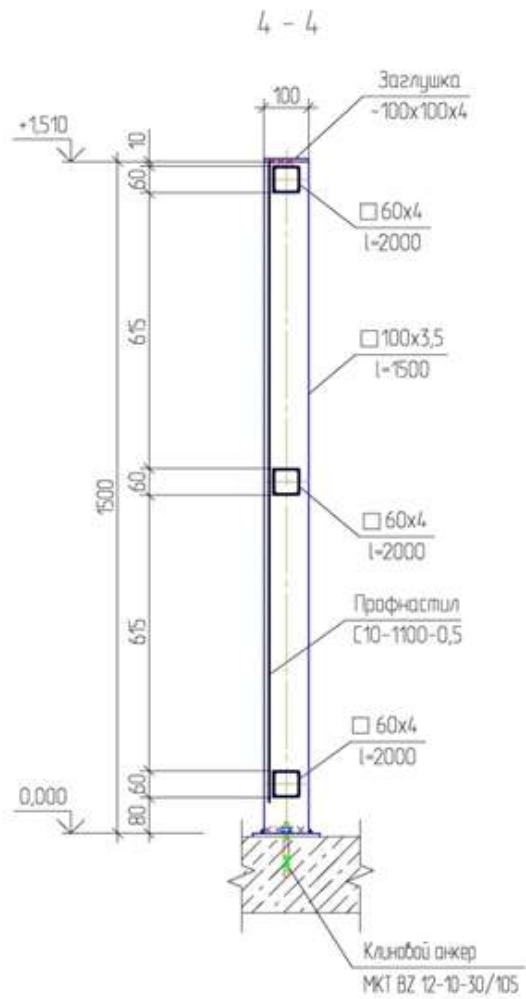
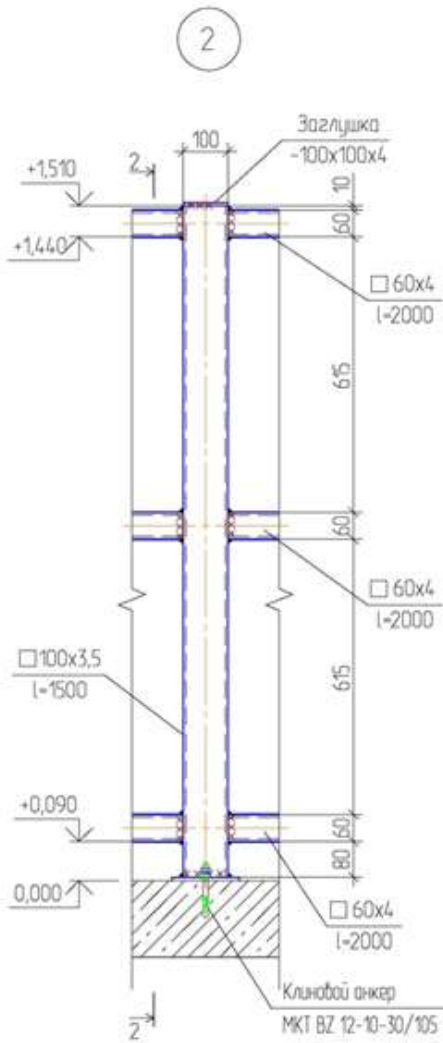
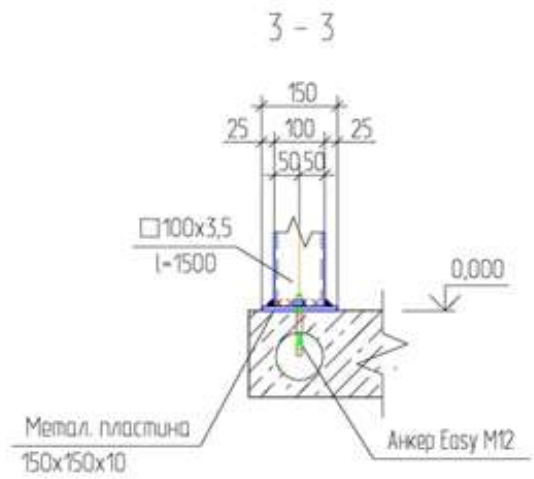
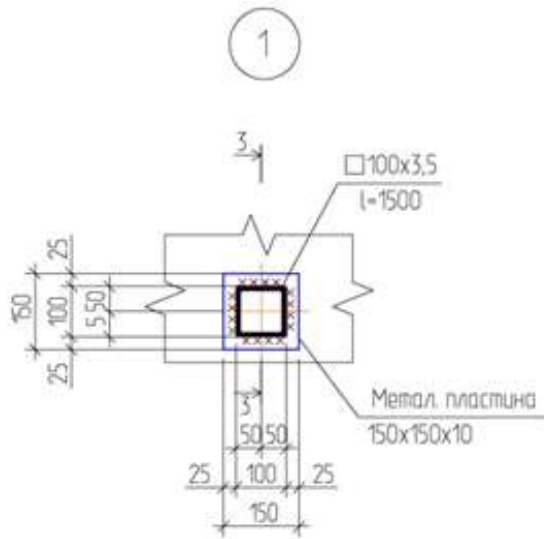
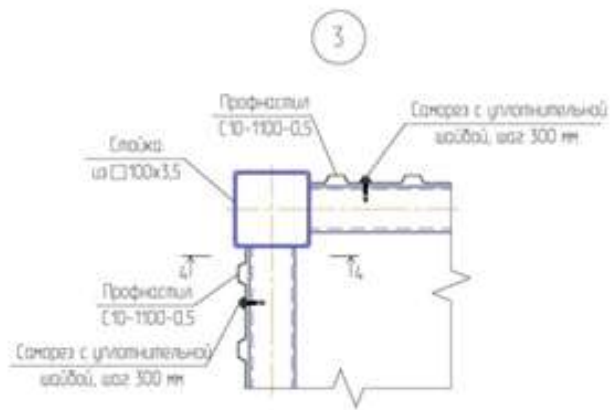


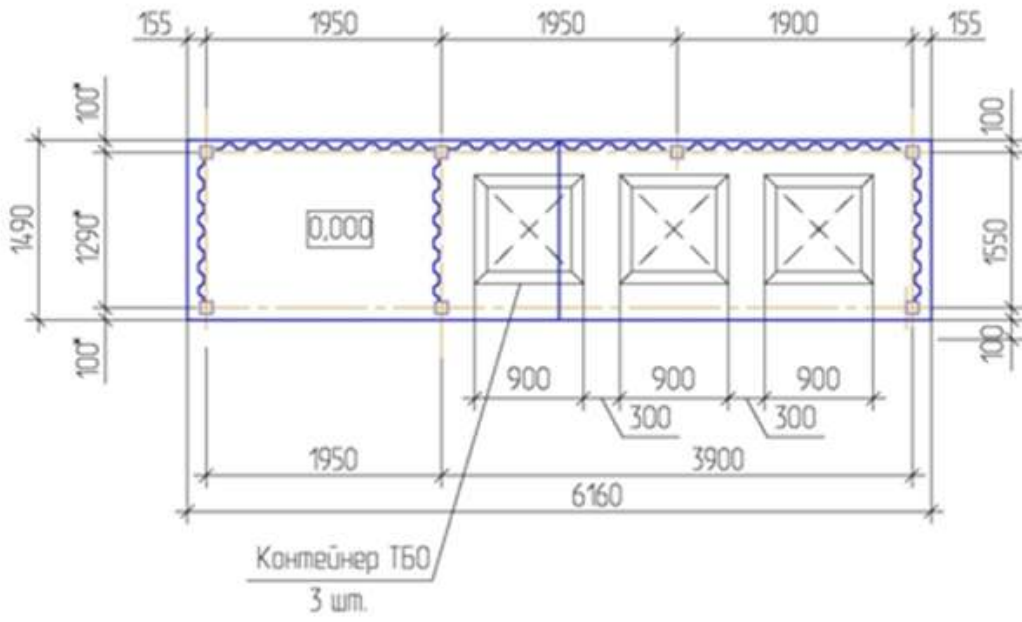
Схема обшивки площадки ТБО





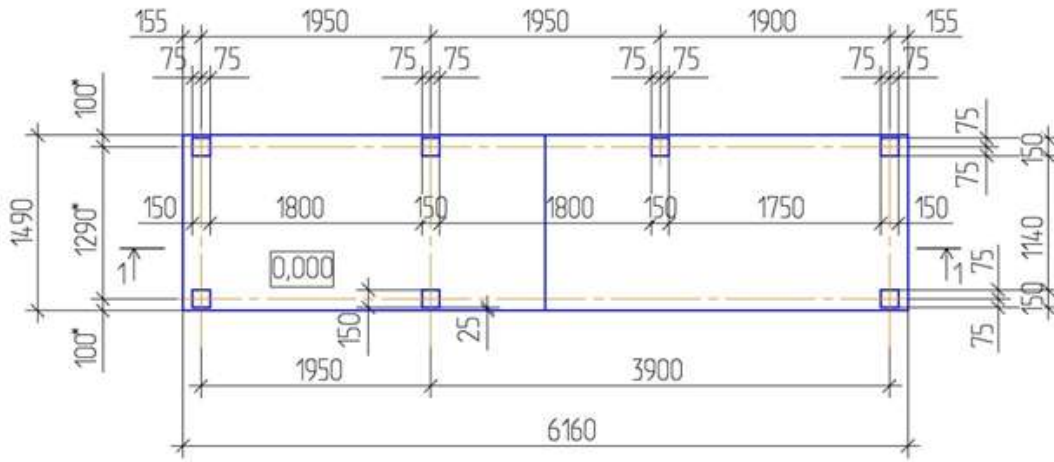


6. Вариант 6, предусматривающий наличие отсека для крупногабаритных отходов и отсека для размещения не более трех контейнеров для ТКО (без навеса), в основании площадки (места) накопления ТКО - пустотная плита.



Площадка из пустотных плит ПК 31.15-8

План



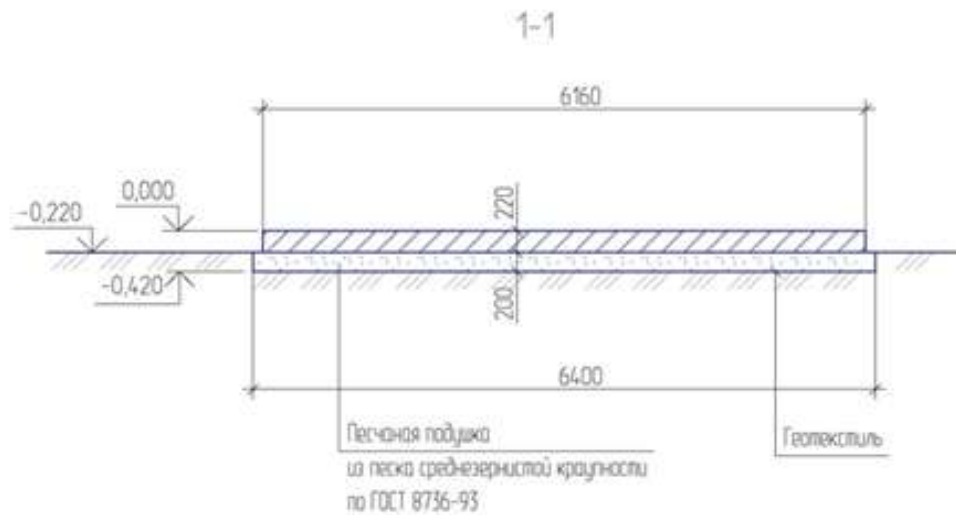


Схема расположения стоек площадки ТБО для размещения 3-х контейнеров

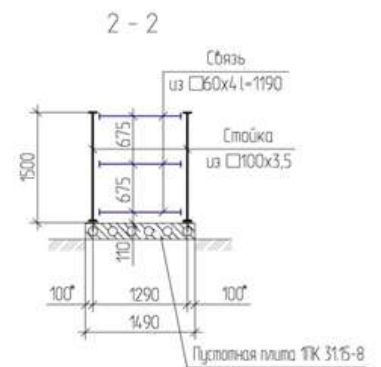
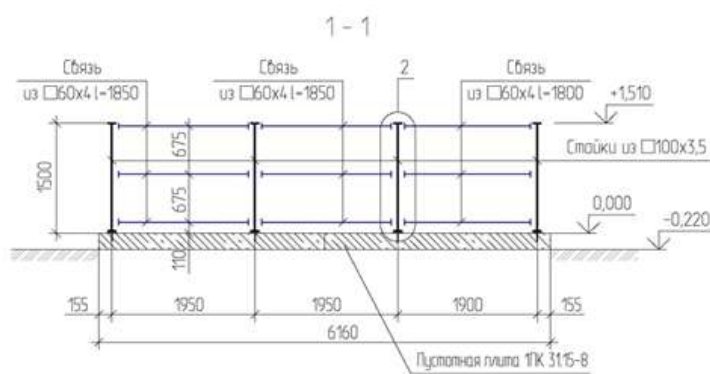
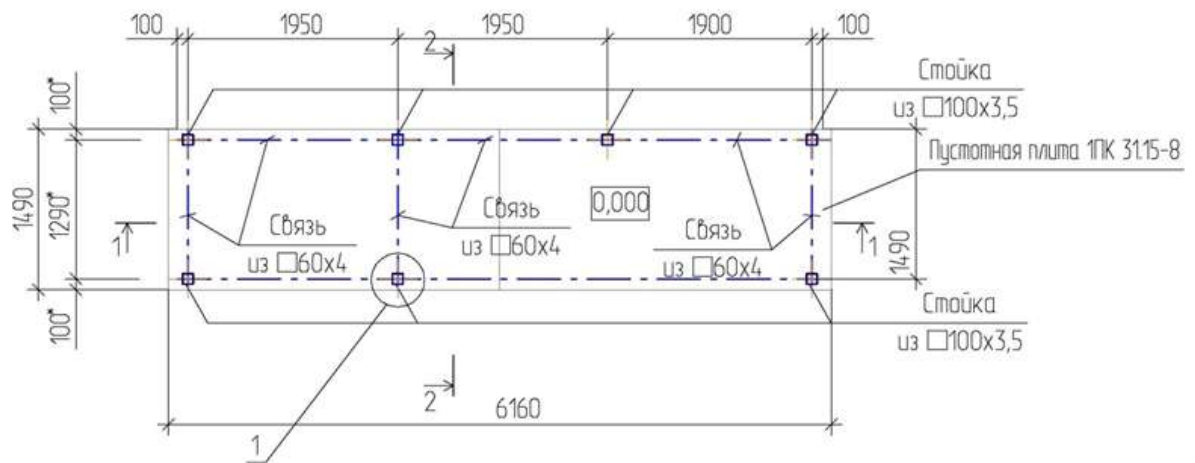
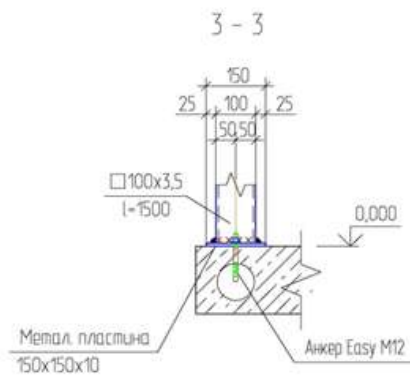
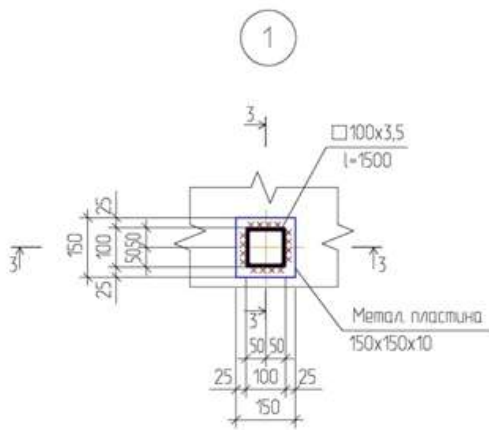
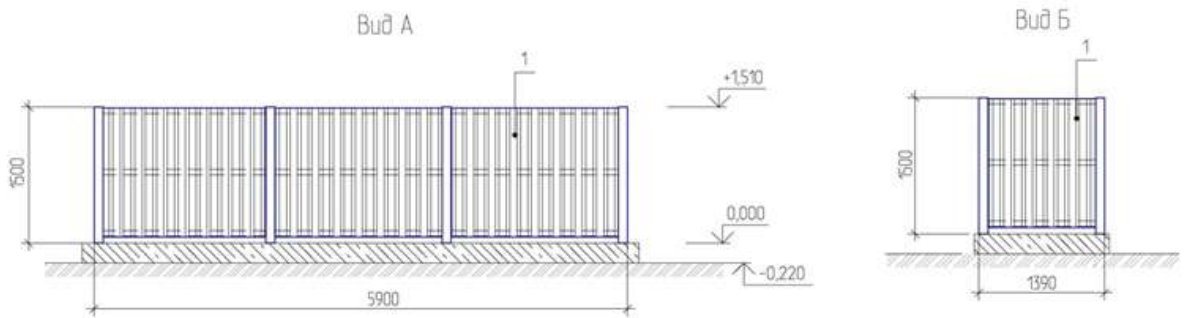
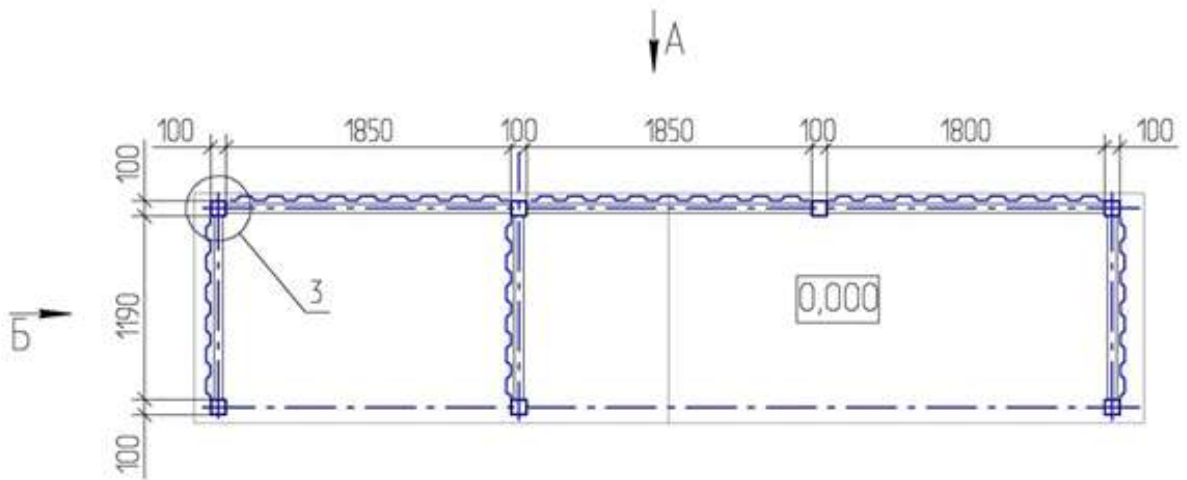
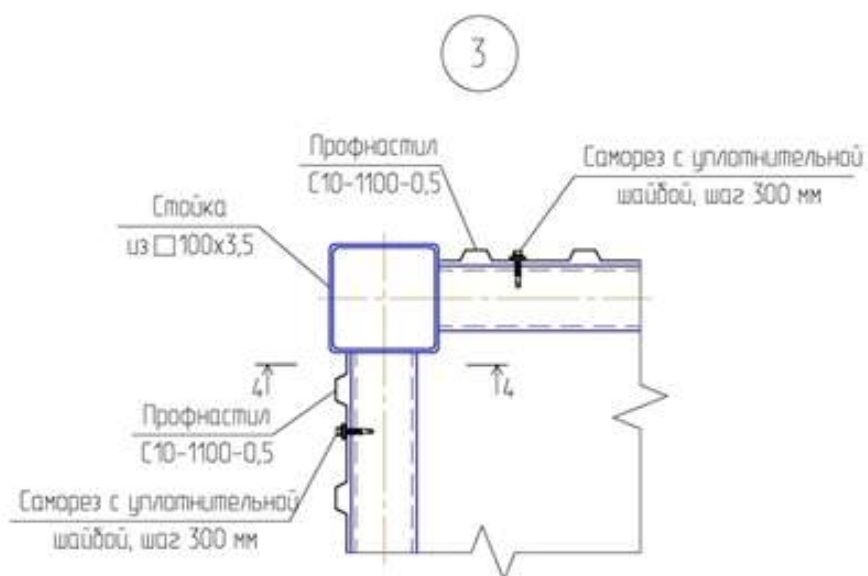
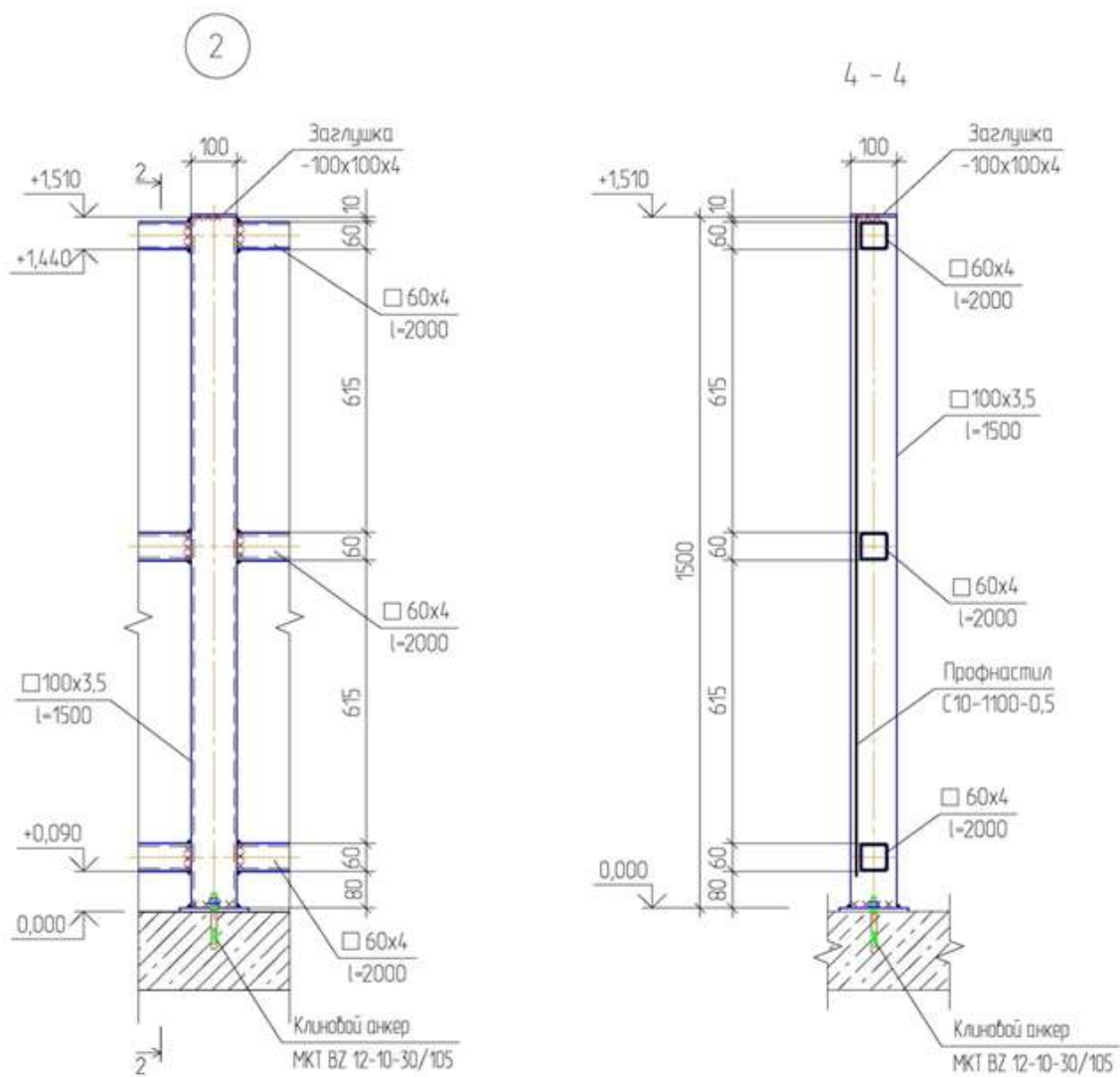


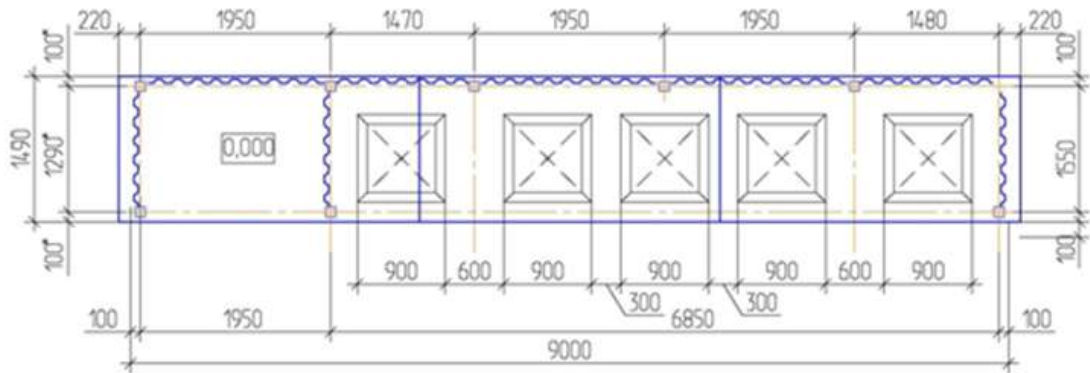
Схема одшивки площадки Т50



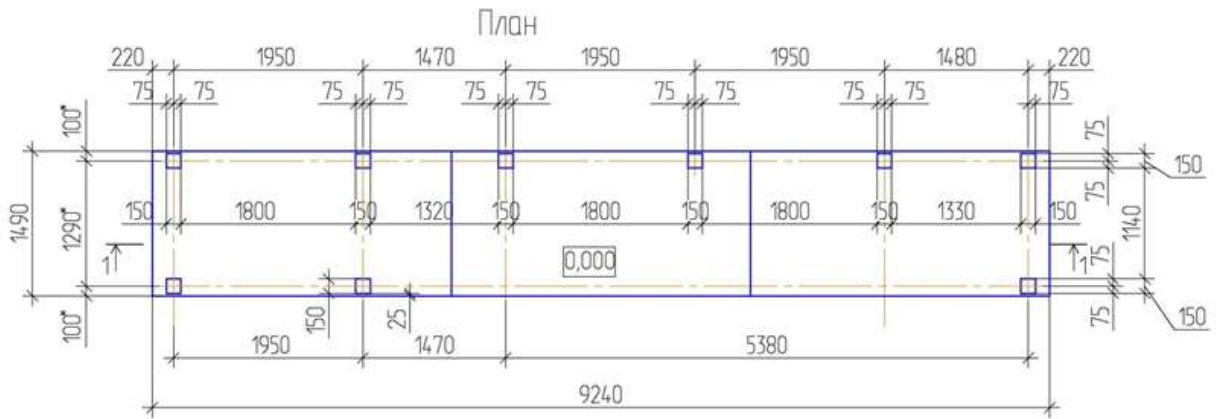


7. Вариант 7, предусматривающий наличие отсека для крупногабаритных отходов и отсека для размещения не более пяти контейнеров для ТКО (с навесом), в основании площадки (места)

накопления ТК0 - пустотная плита.



Площадка из пустотных плит 1ПК 31.15-8



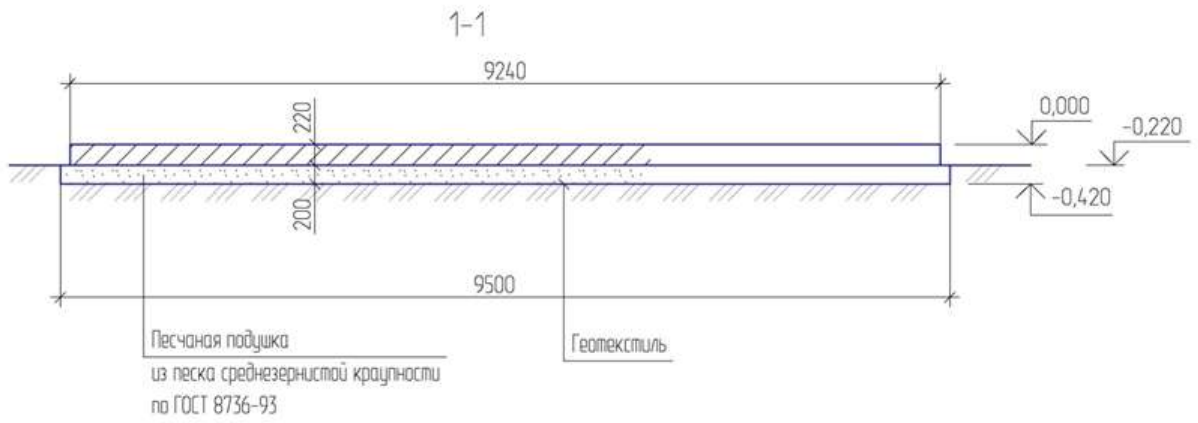
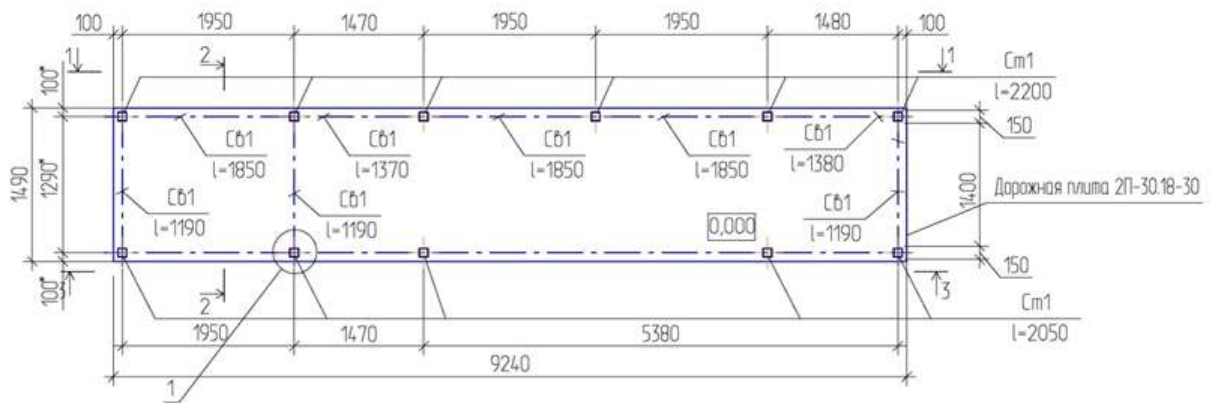


Схема расположения стоек площадки ТБО для размещения 5-ти контейнеров



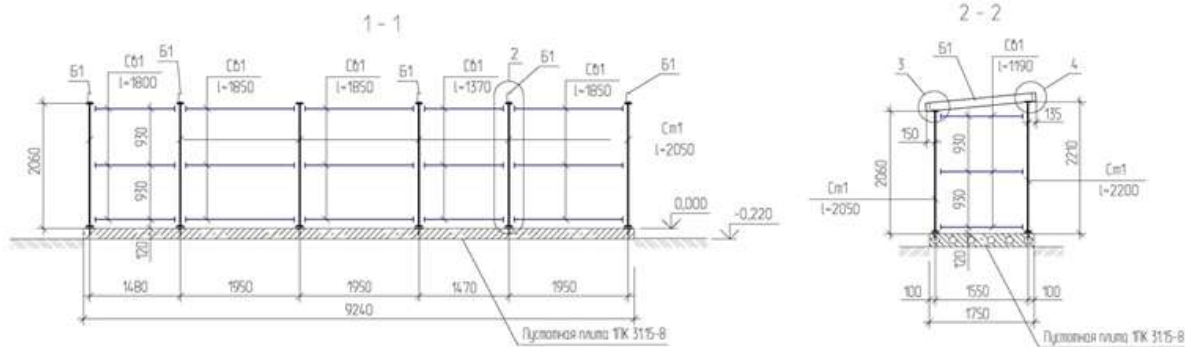
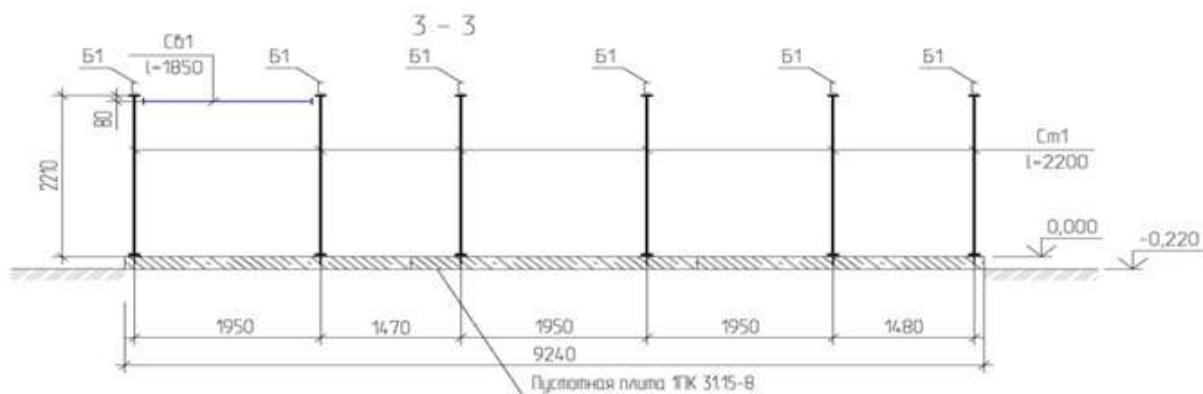
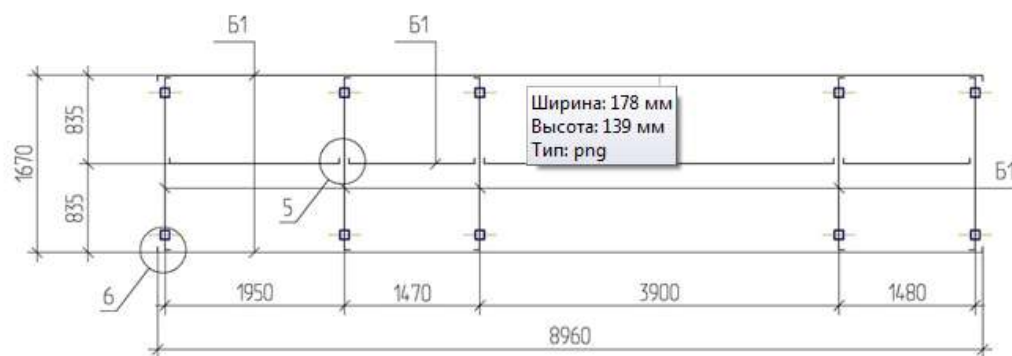


Схема расположения элементов покрытия площадки Т60



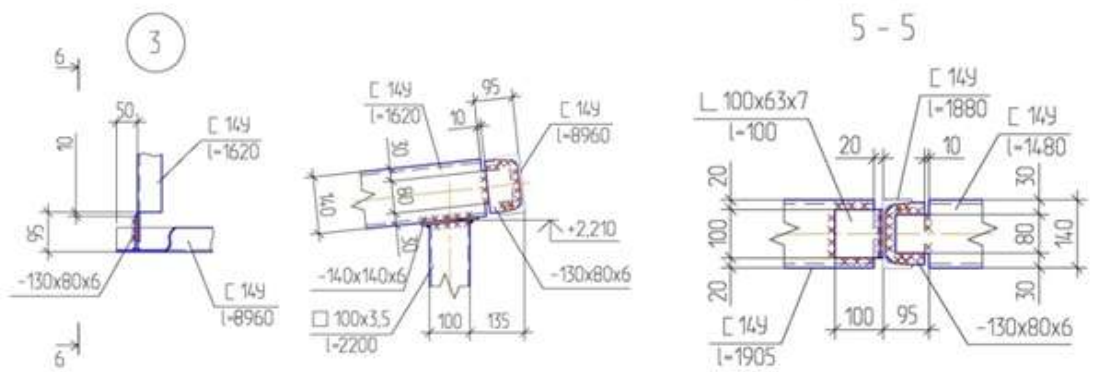
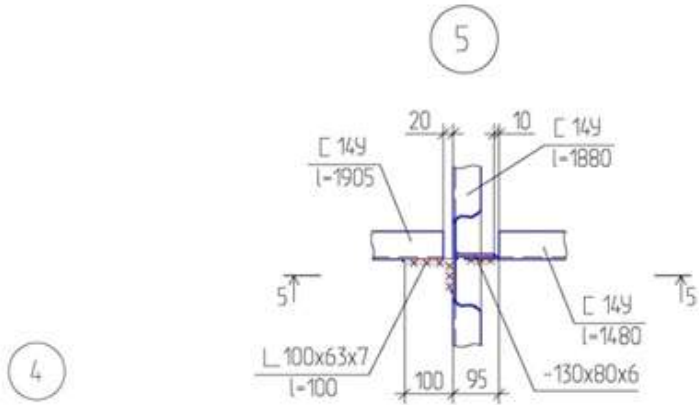
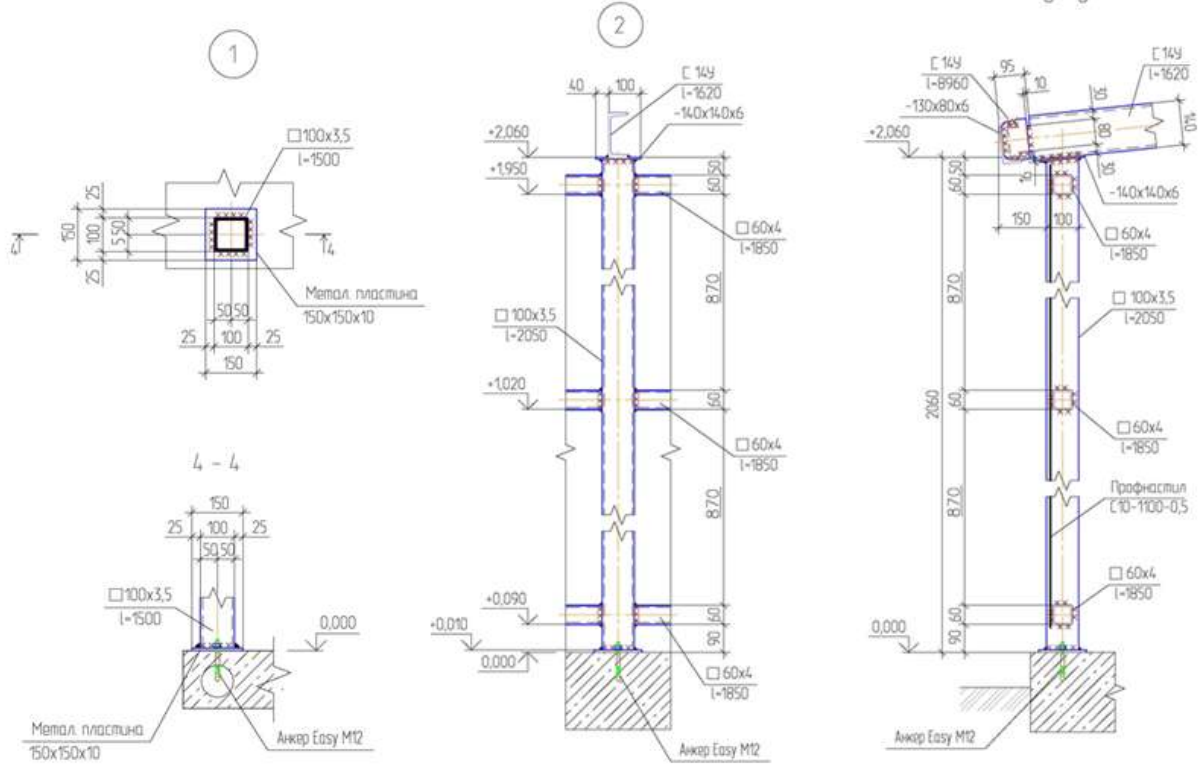
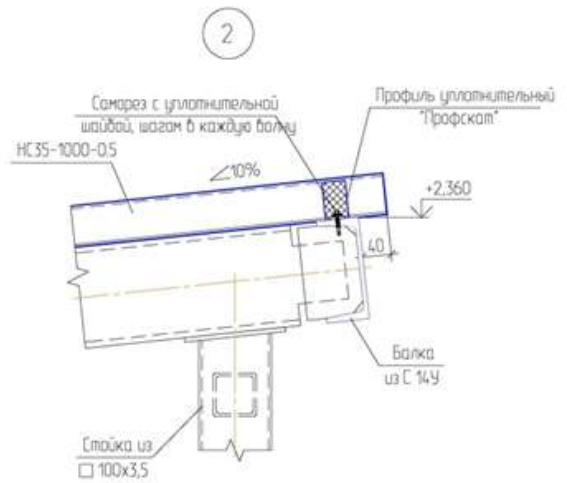
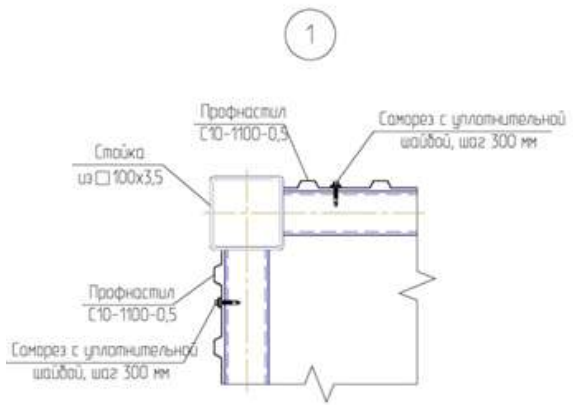
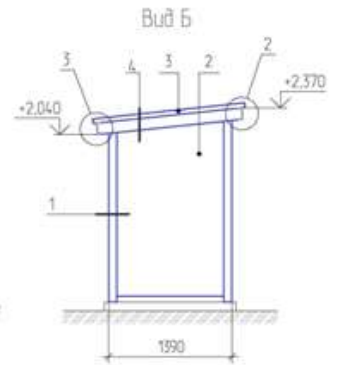
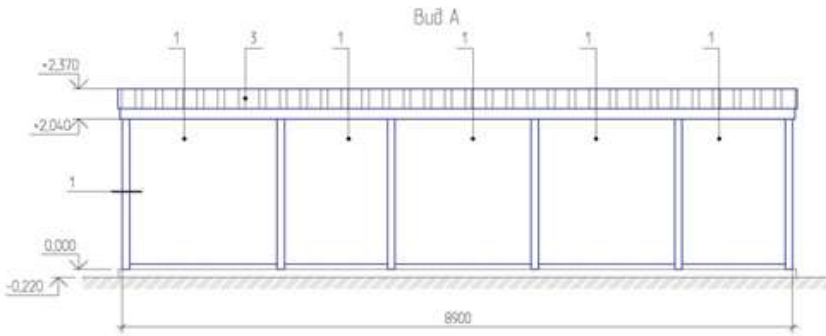
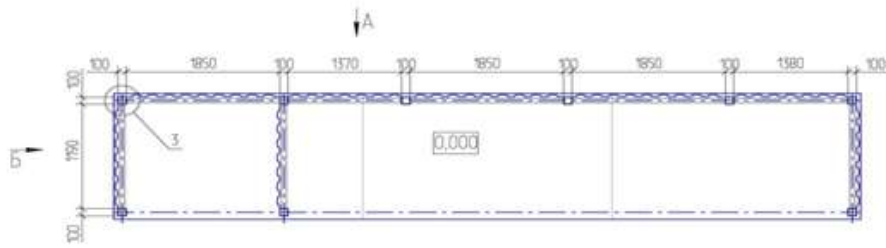
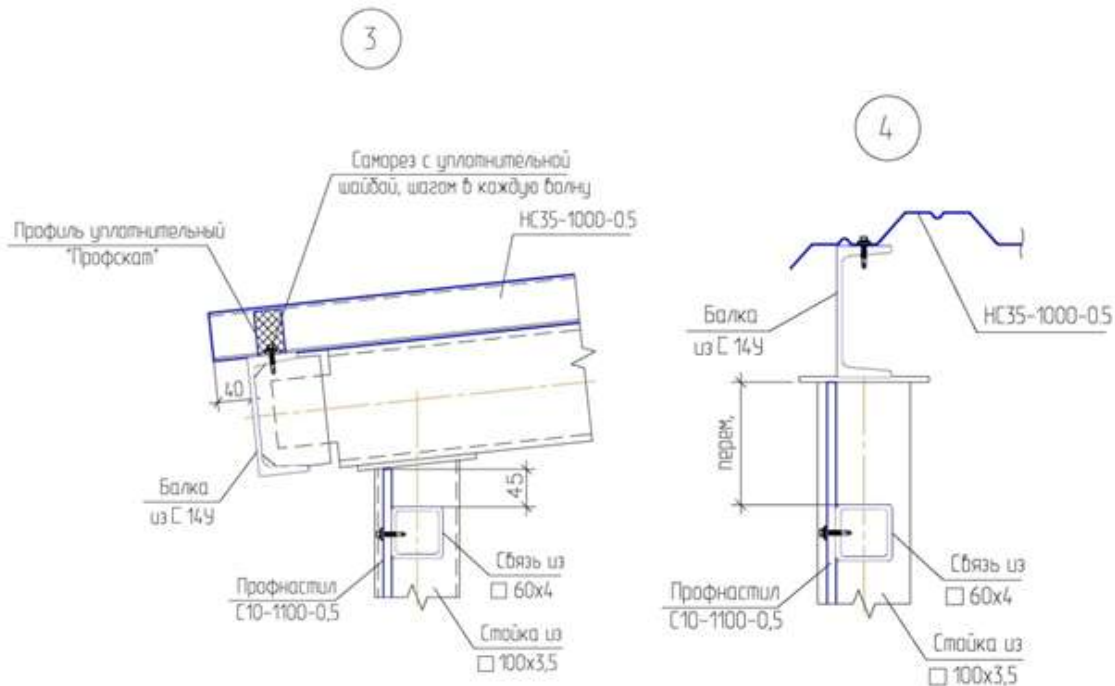
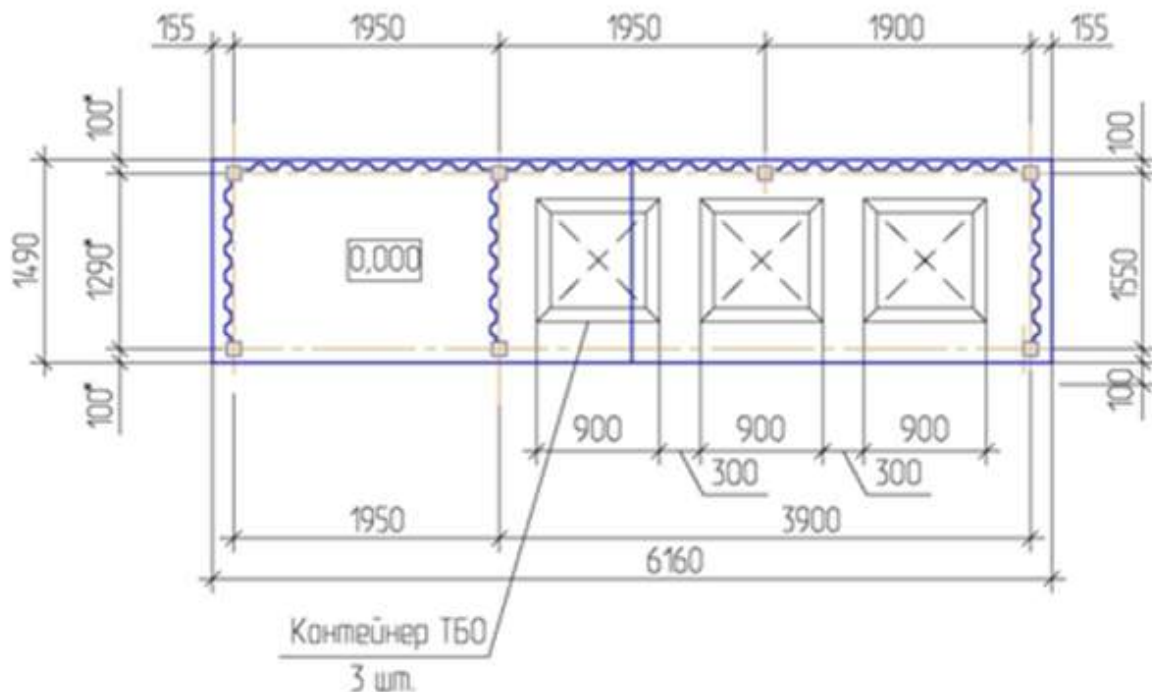


Схема обшивки площадки ТБ0





8. Вариант 8, предусматривающий наличие отсека для крупногабаритных отходов и отсека для размещения не более трех контейнеров для ТКО (с навесом), в основании площадки (места) накопления ТКО - пустотная плита.



Площадка из пустотных плит ПК 31.15-8
План

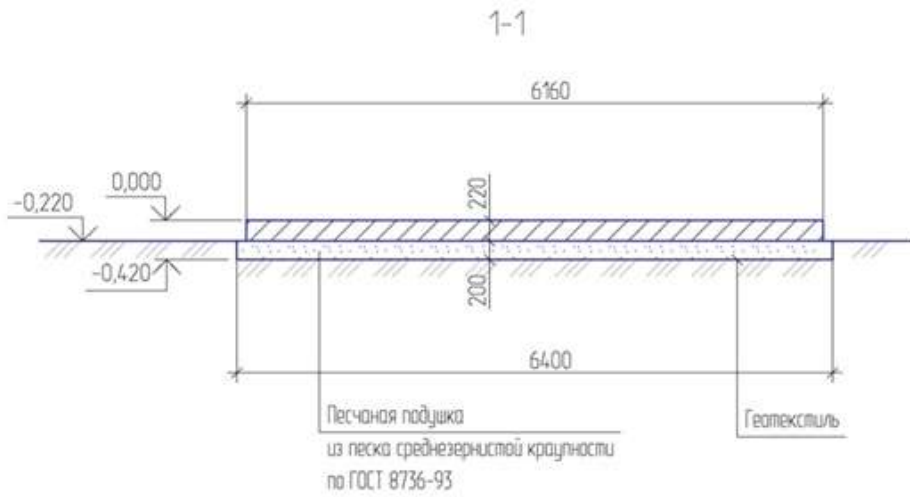
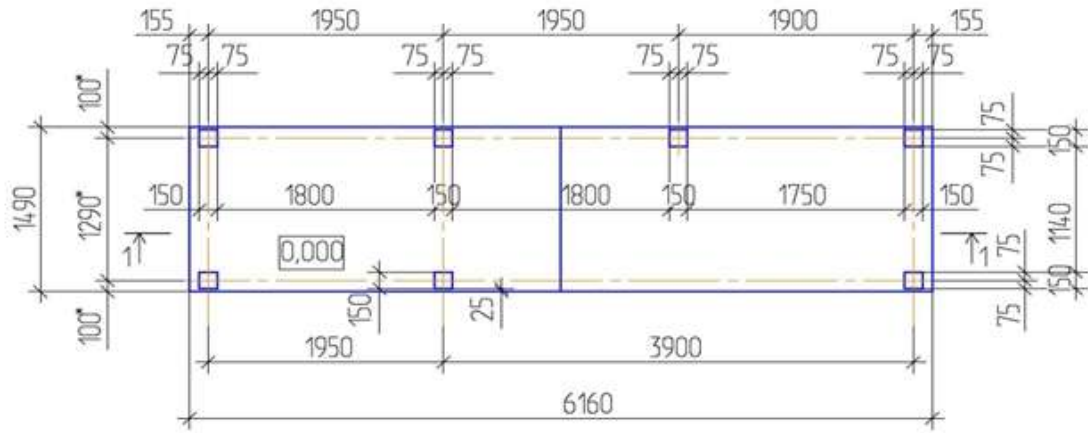


Схема расположения стоек площадки ТБО для размещения 3-х контейнеров

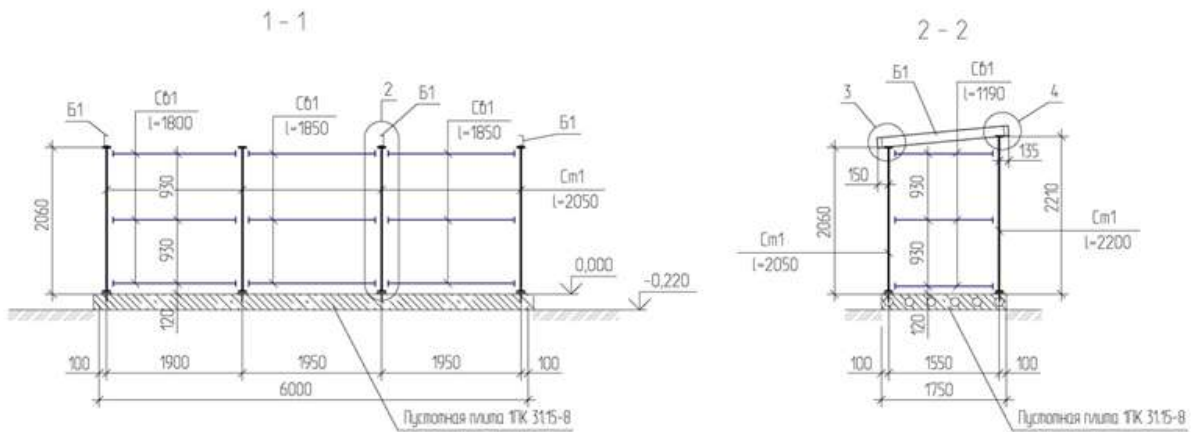
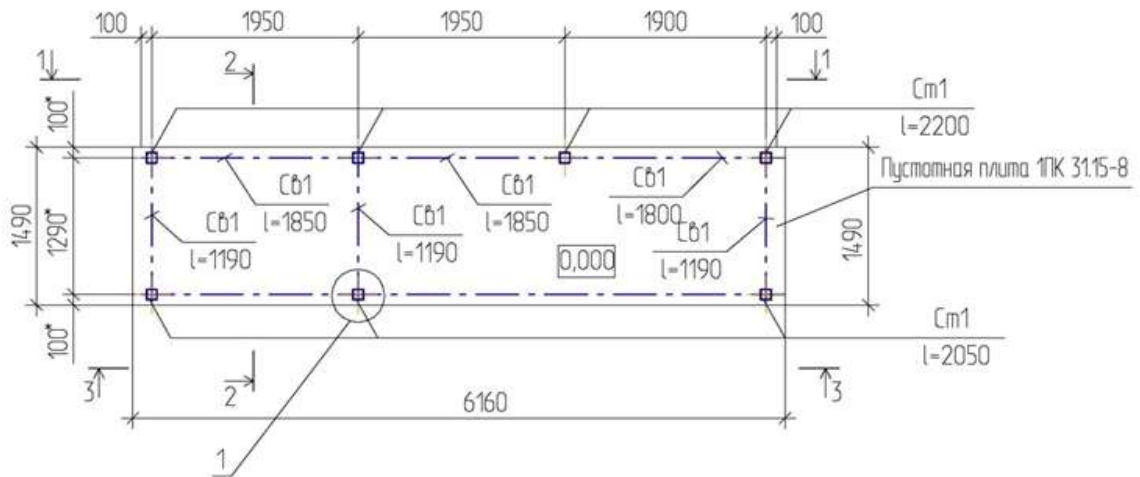
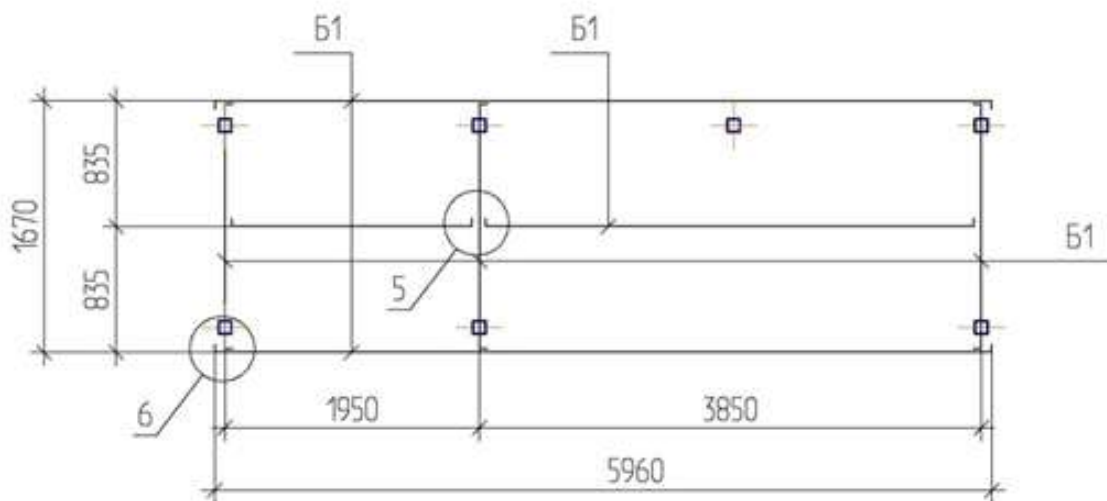
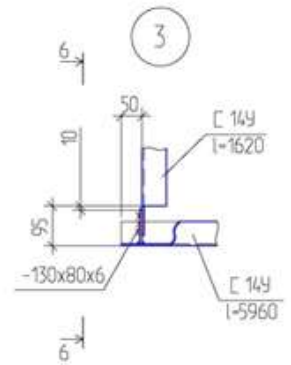
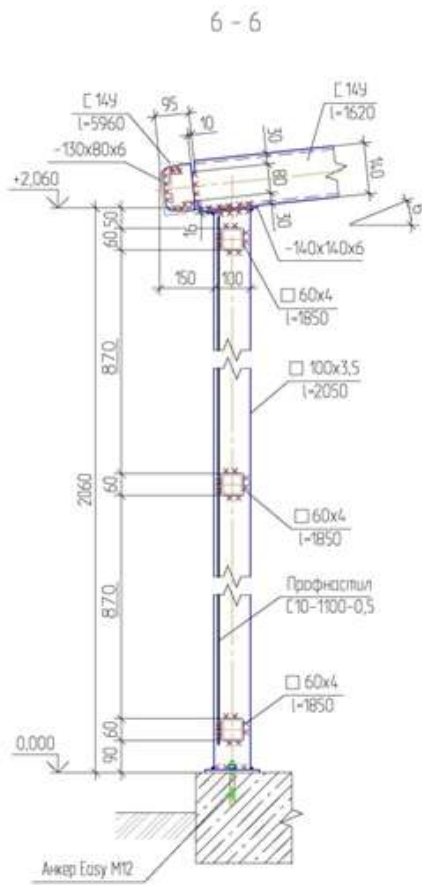
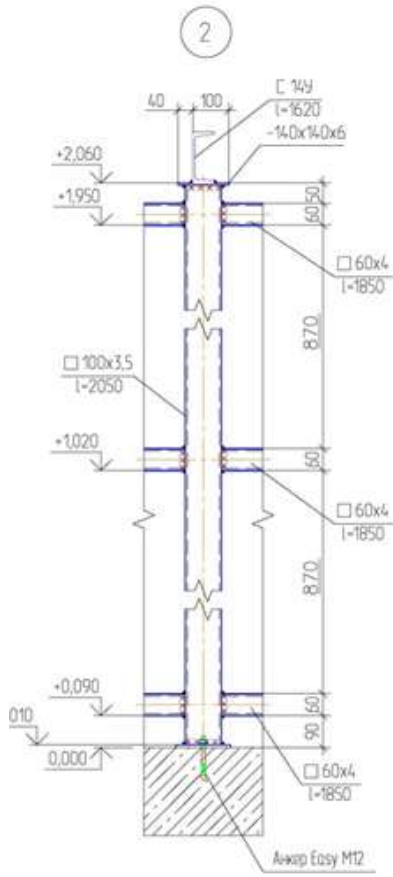
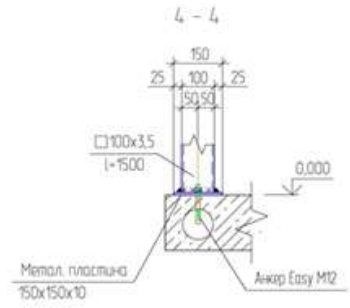
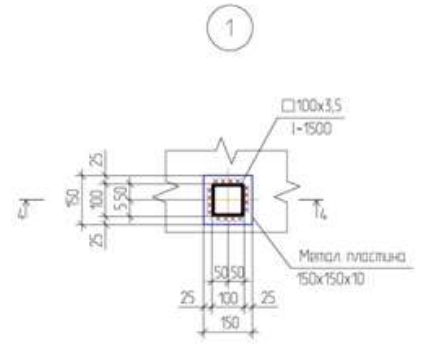
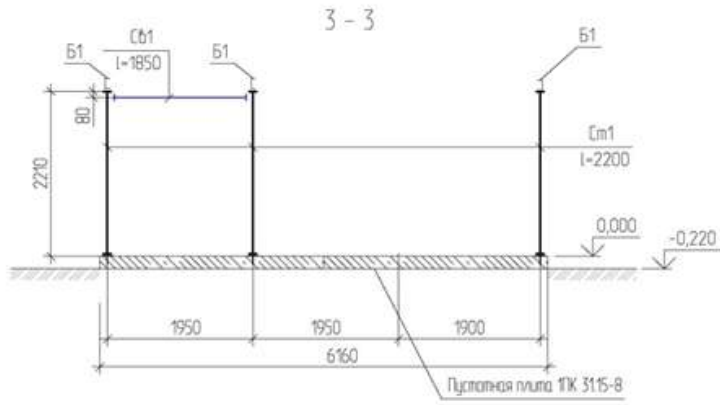
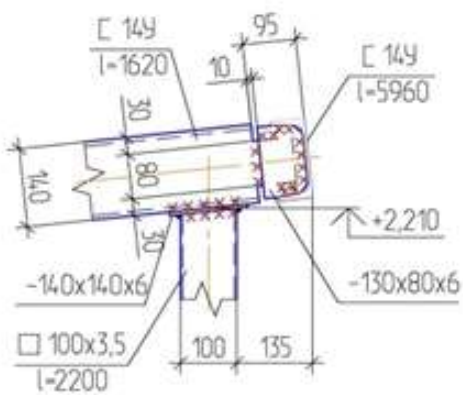


Схема расположения элементов покрытия площадки ТБО

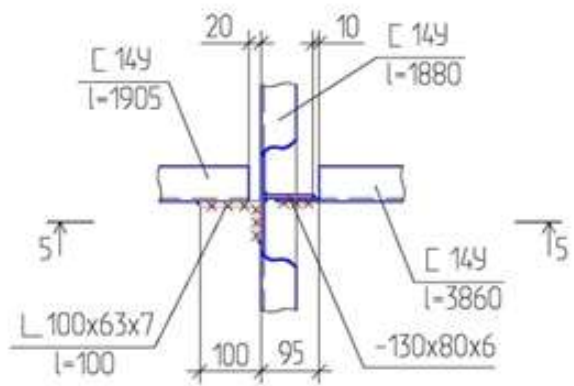




4



5



5 - 5

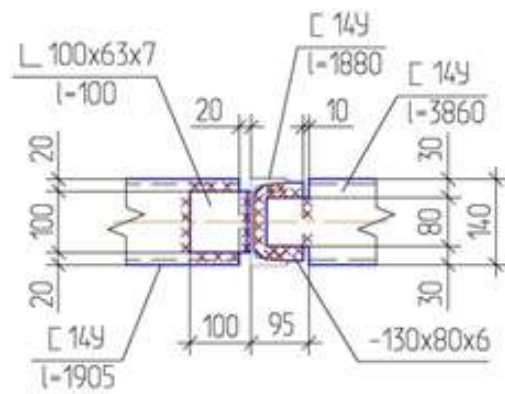
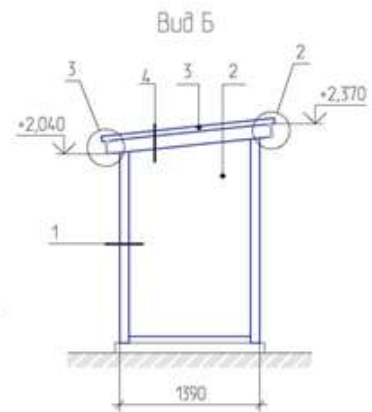
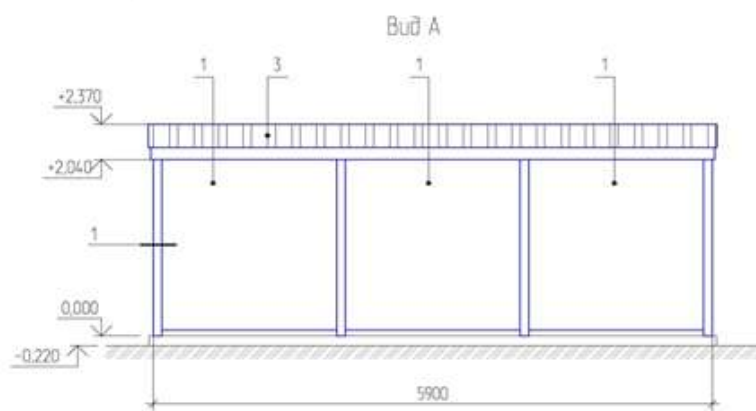
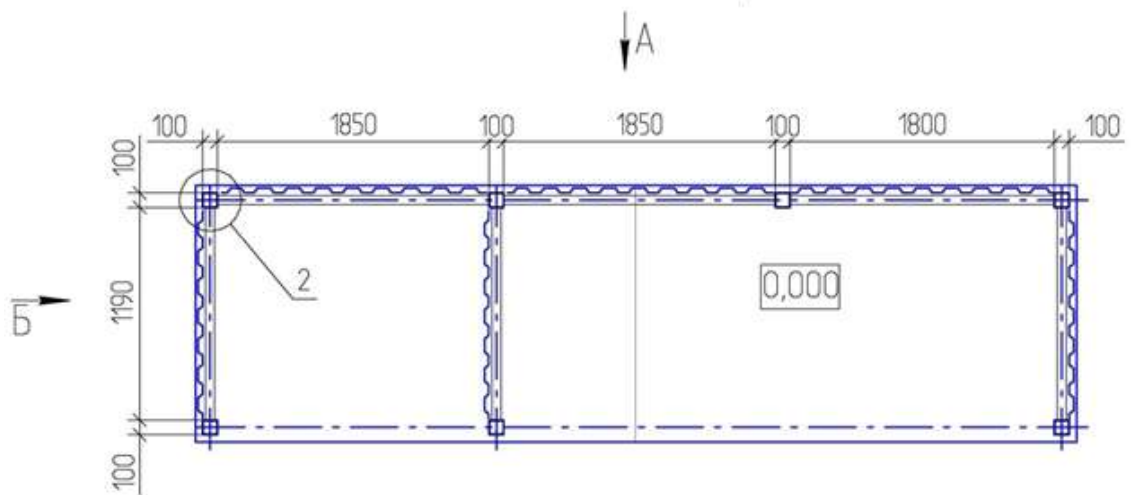
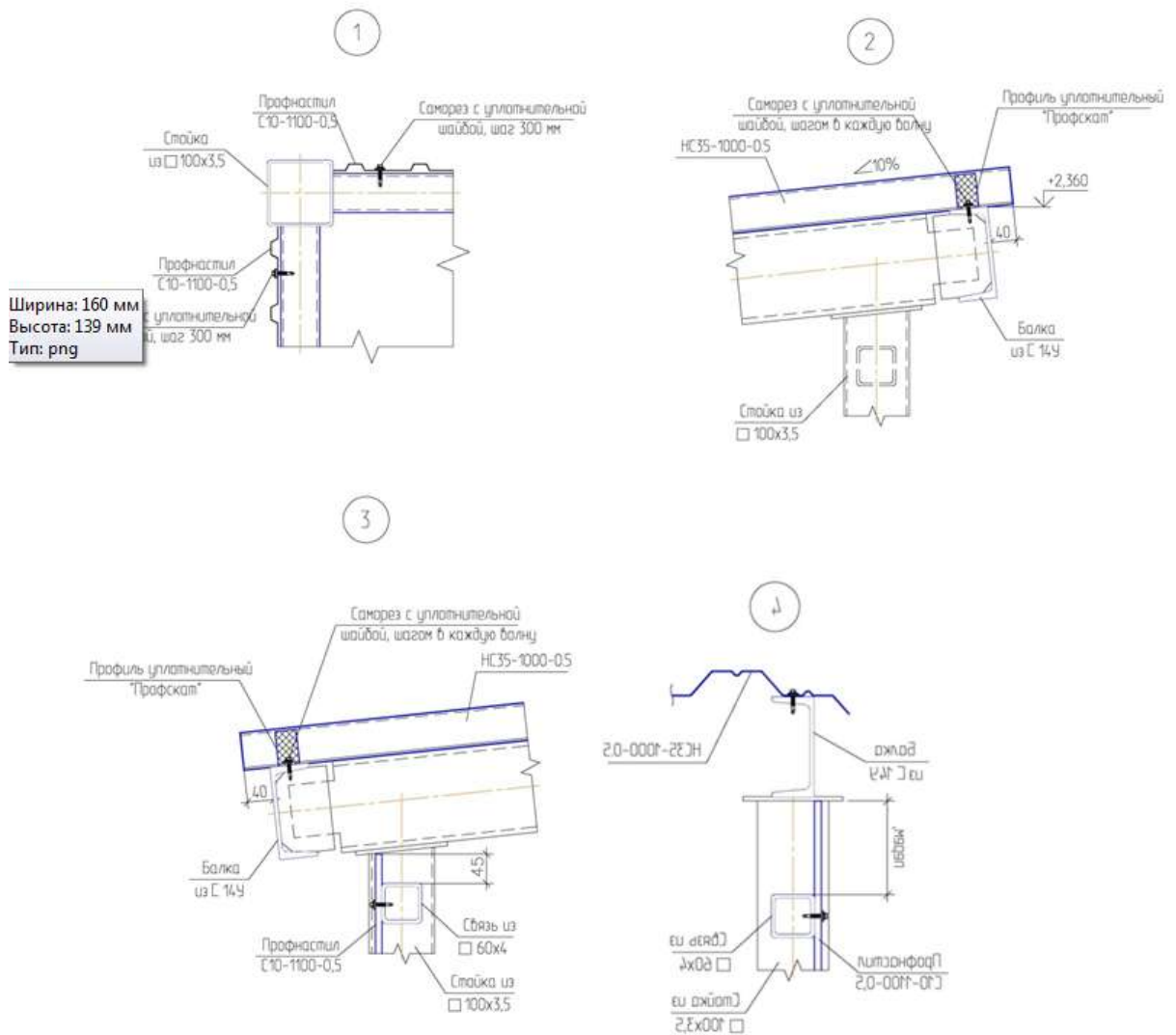
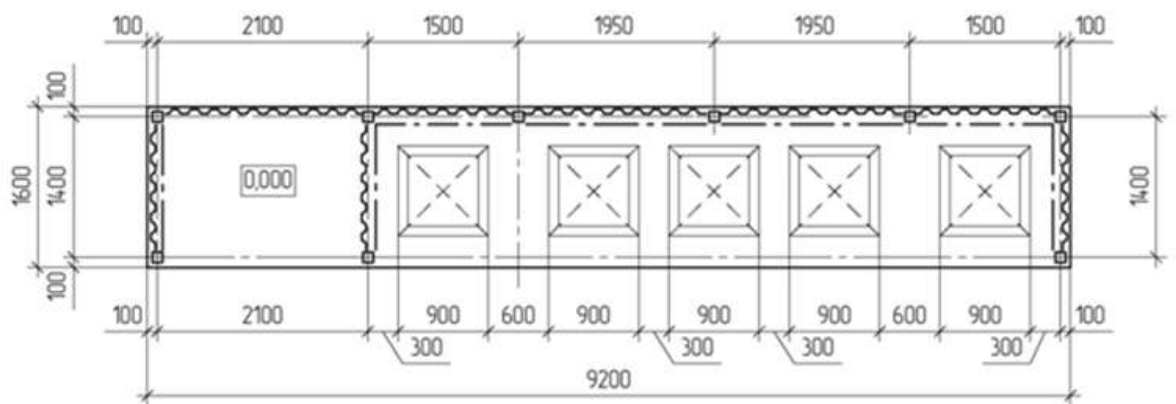


Схема обшивки площадки ТБО для размещения 3-х контейнеров

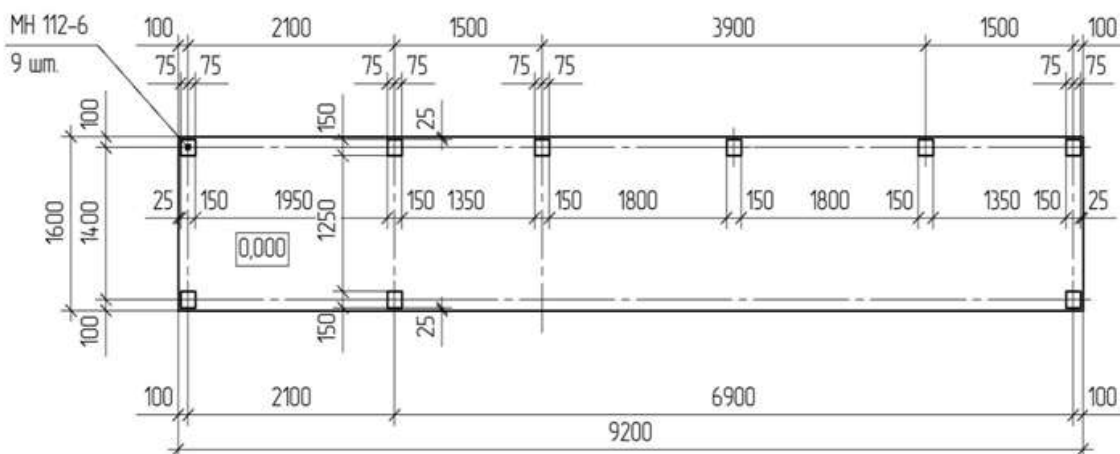




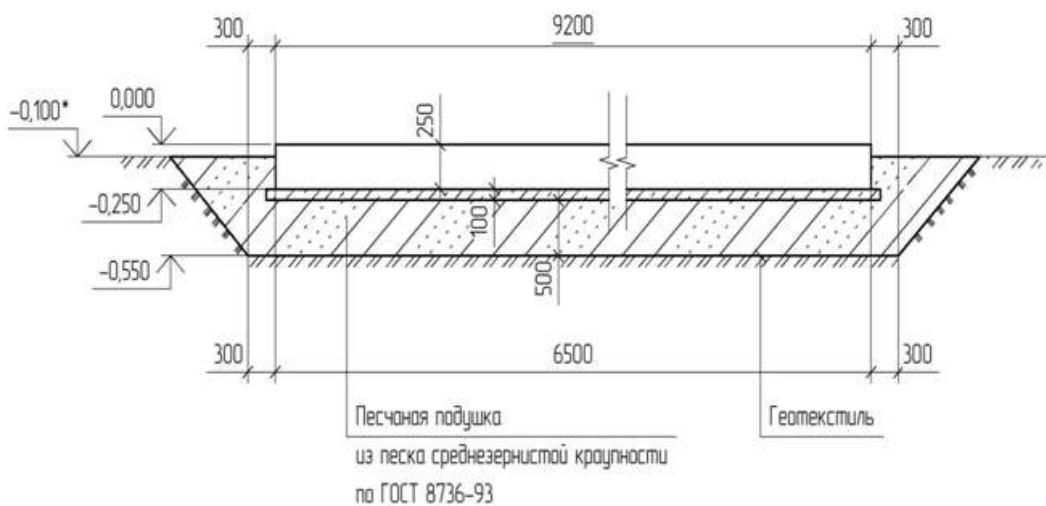
9. Вариант 9, предусматривающий наличие отсека для крупногабаритных отходов и отсека для размещения не более пяти контейнеров для ТКО (без навеса), в основании площадки (места) накопления ТКО - монолитная плита.



Фундаментная плита П1-5. Опалубка



1-1. Опалубка



Фундаментная плита П1-5. Армирование

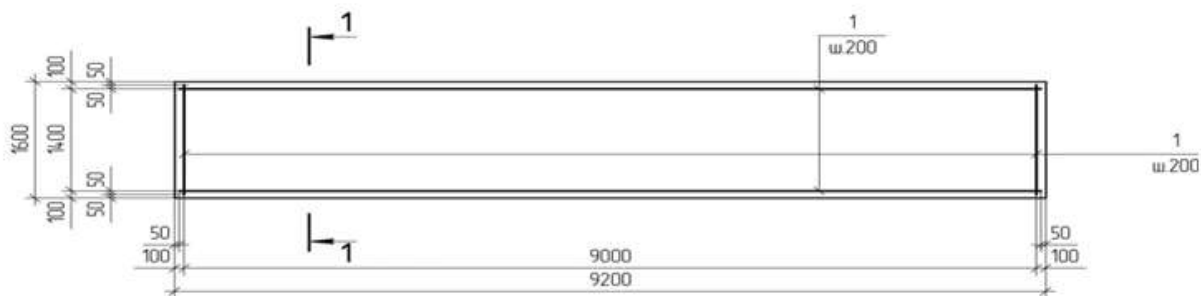
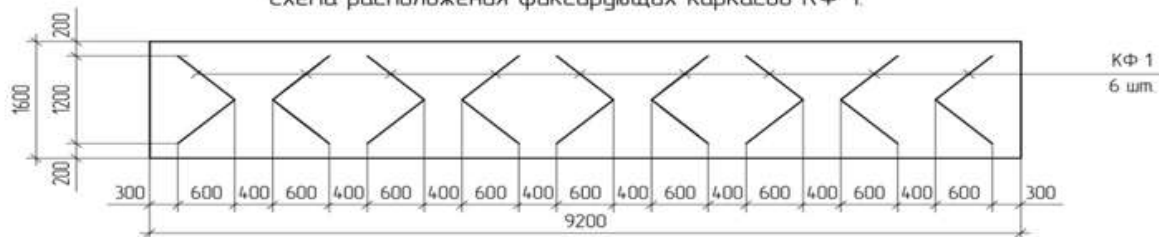
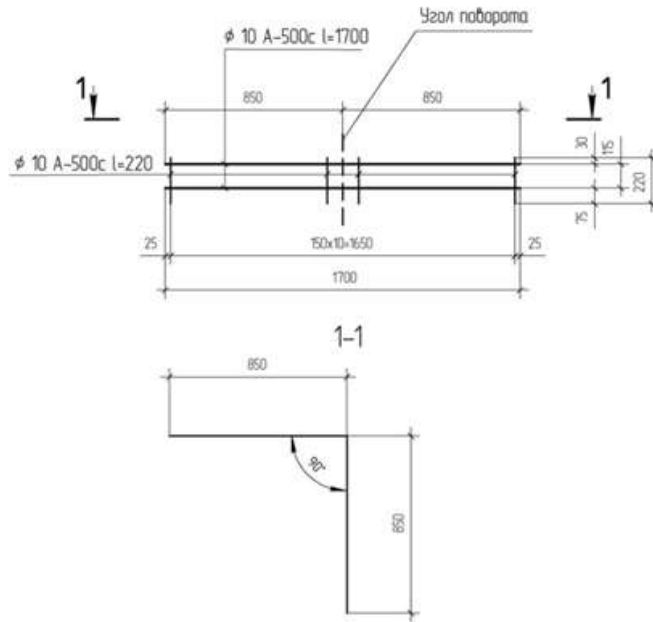


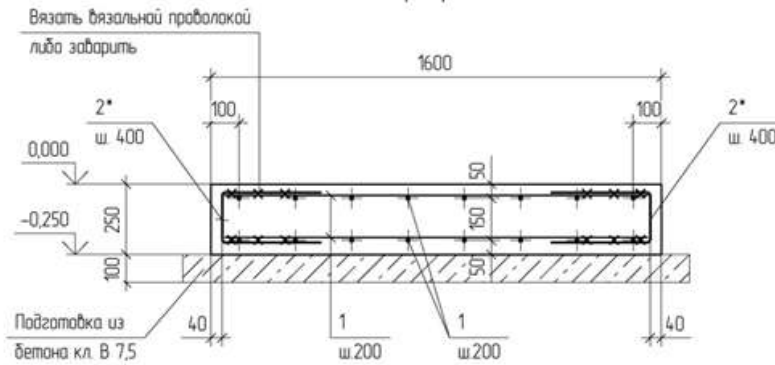
Схема расположения фиксирующих каркасов КФ 1.



КФ 1



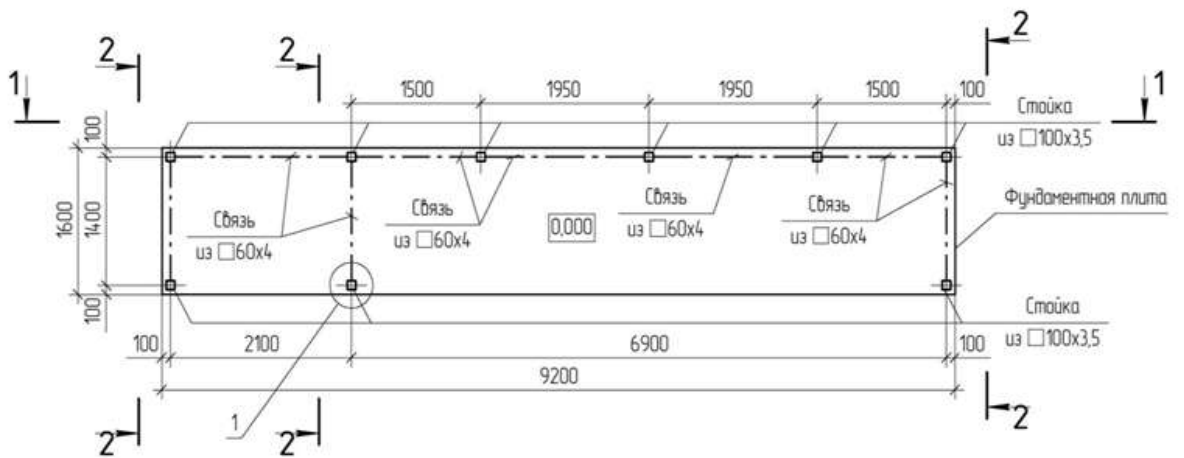
1-1. Армирование.



Ведомость деталей

Поз.	Эскиз
2*	

Схема расположения стоек площадки ТБО для размещения 5-ти контейнеров



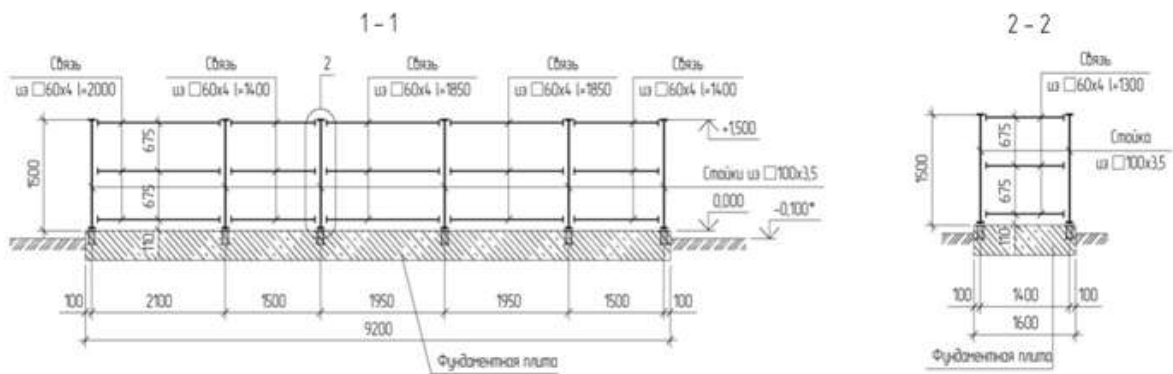
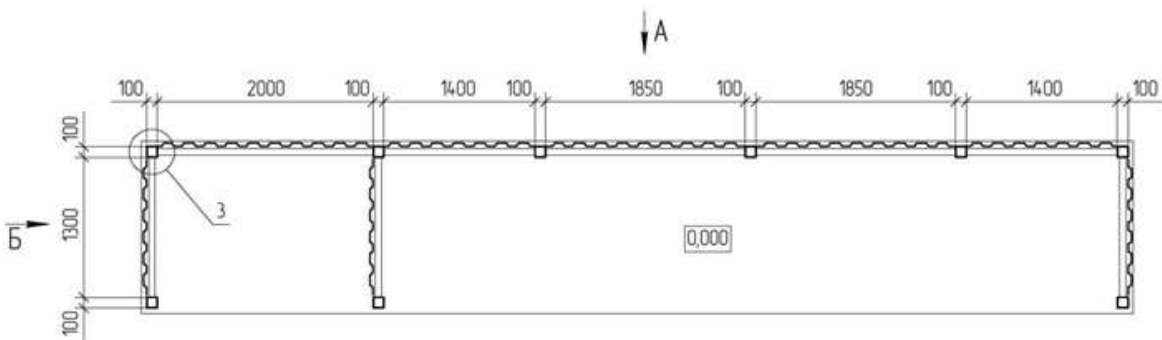
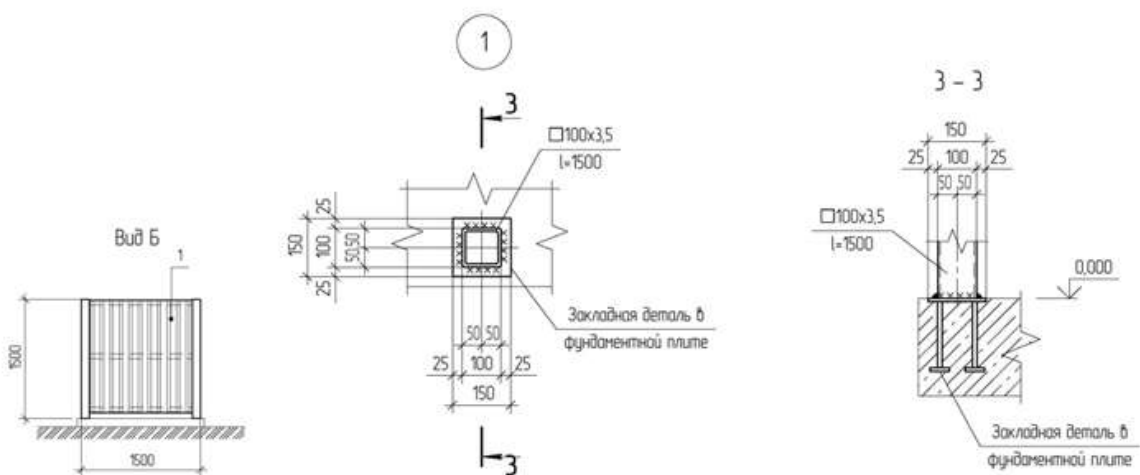
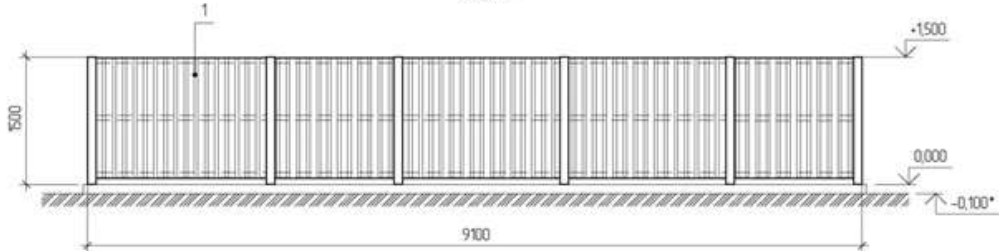
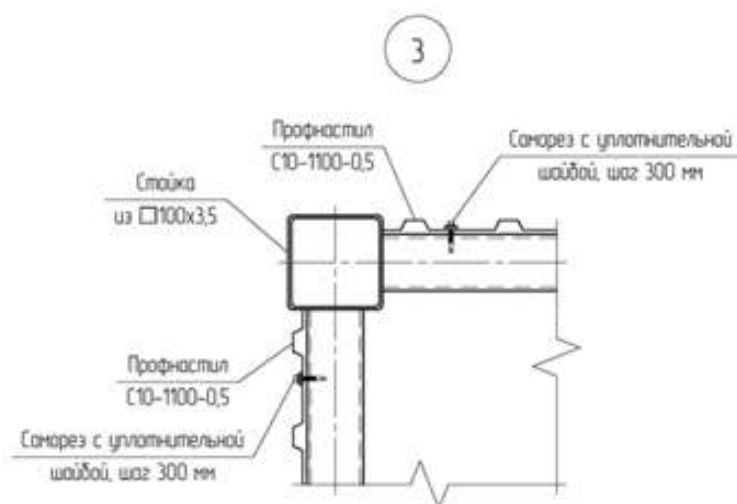
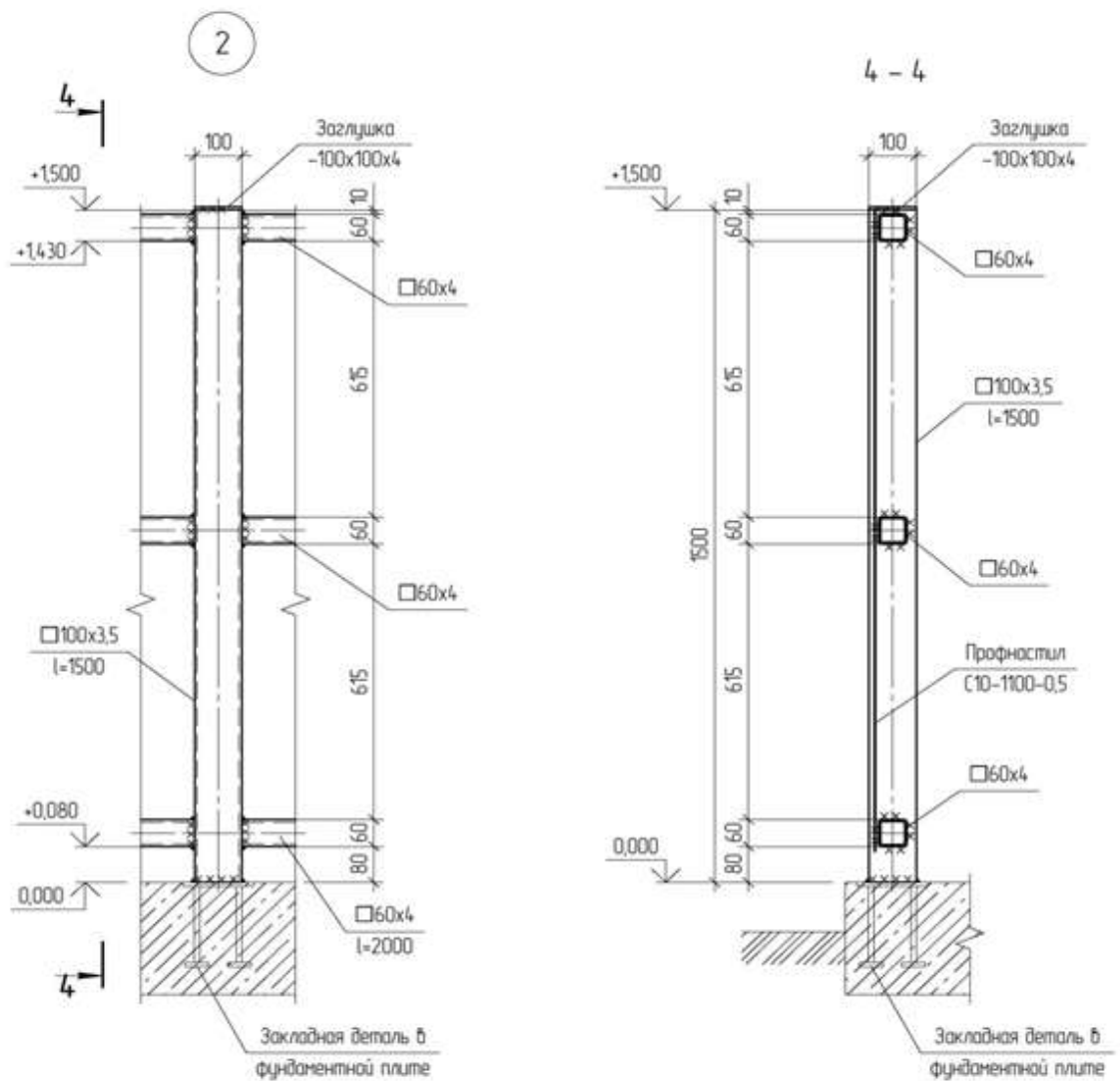


Схема обшивки площадки Т60

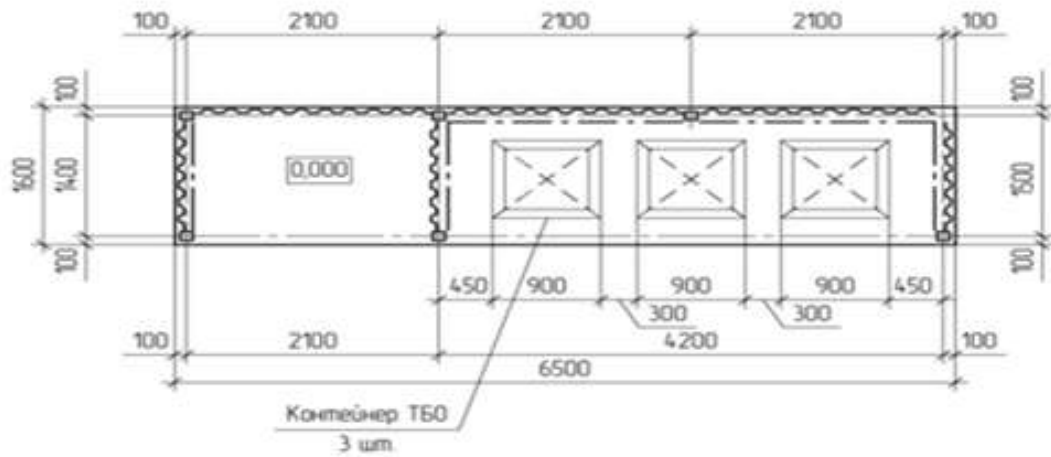


Вид А

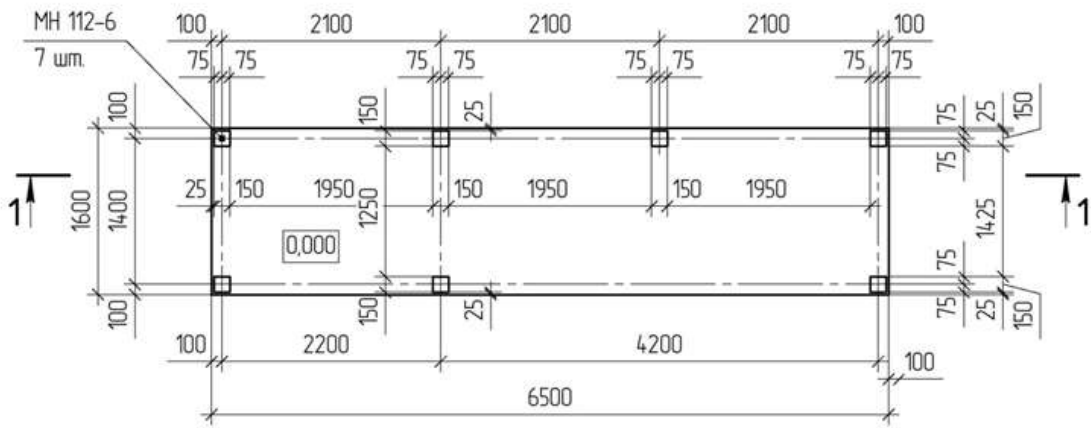




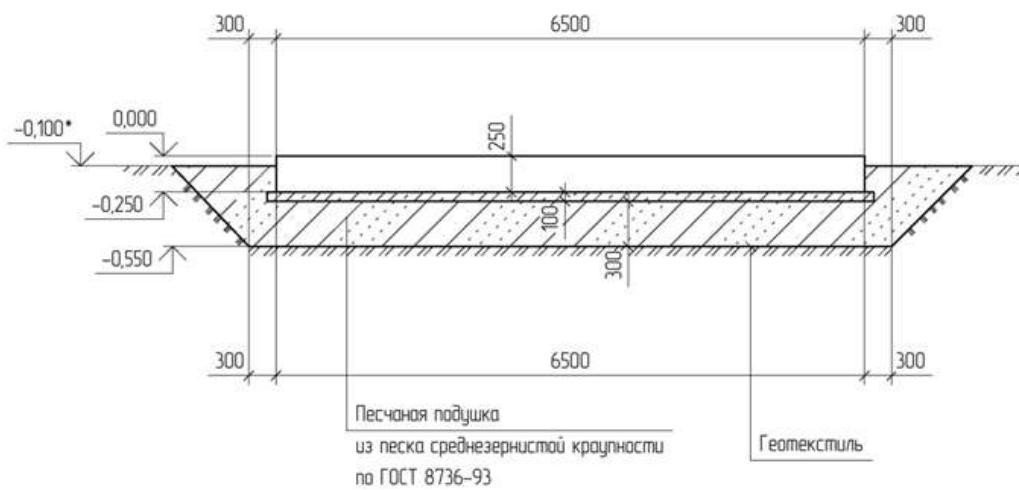
10. Вариант 10, предусматривающий наличие отсека для крупногабаритных отходов и отсека для размещения не более трех контейнеров для ТКО (без навеса), в основании площадки (места) накопления ТКО - монолитная плита.



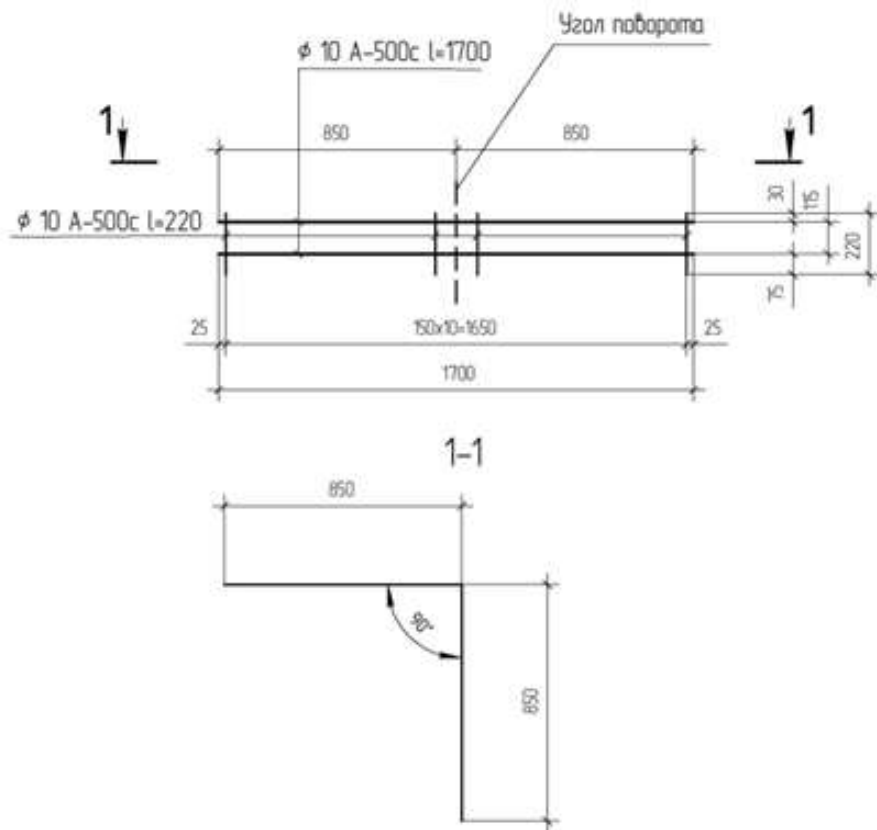
Фундаментная плита П1-3. Опалубка



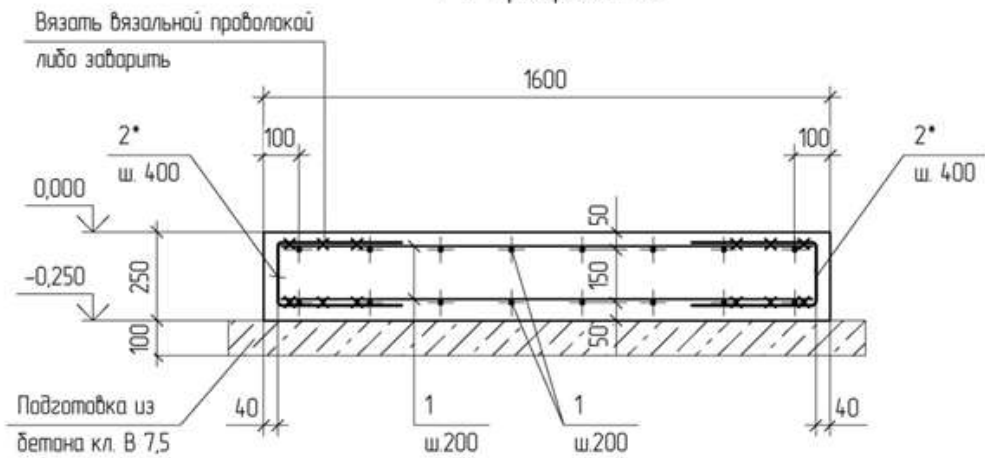
1-1. Опалубка



КФ 1



1-1. Армирование.



Ведомость деталей.

Поз.	Эскиз
2*	

Схема расположения стоек площадки ТБО для размещения 3-х контейнеров

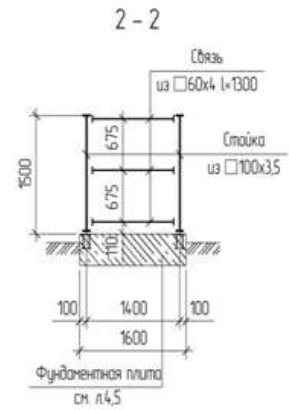
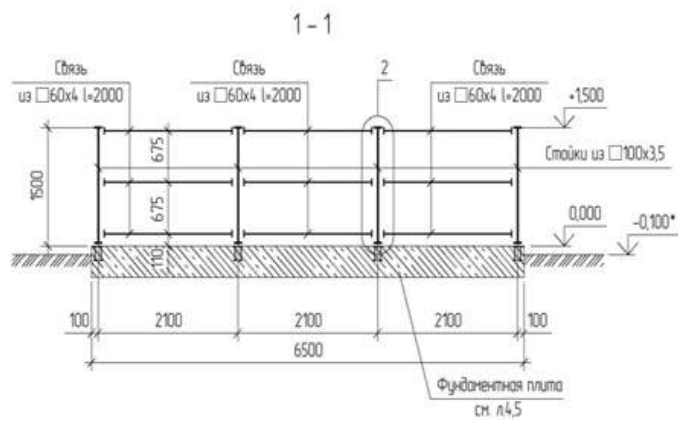
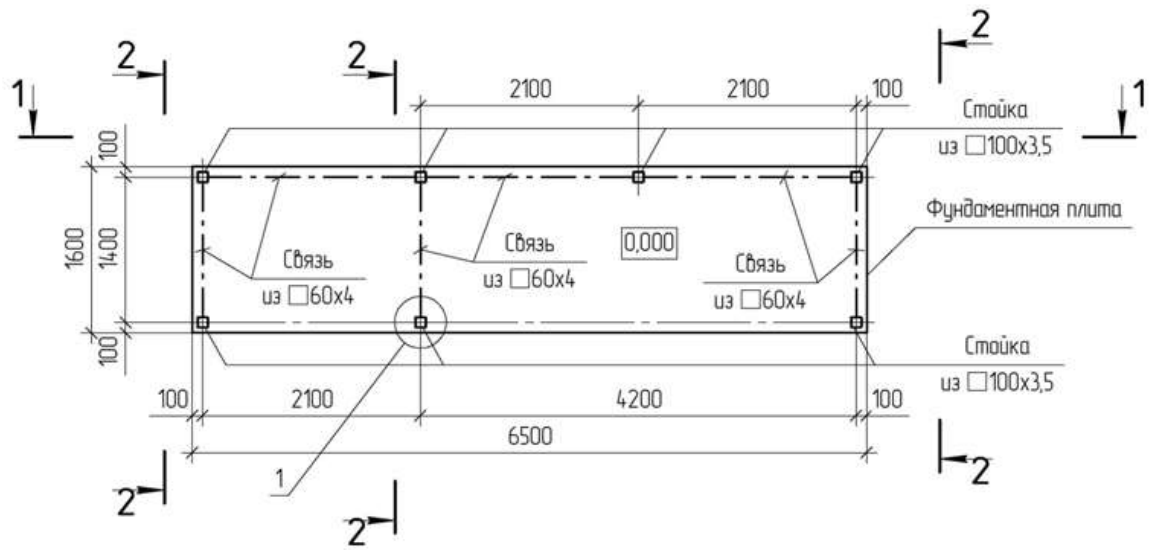
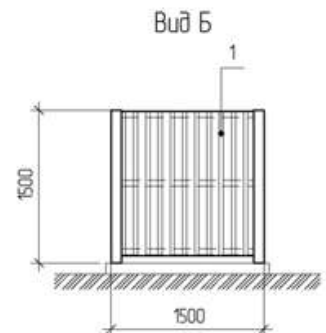
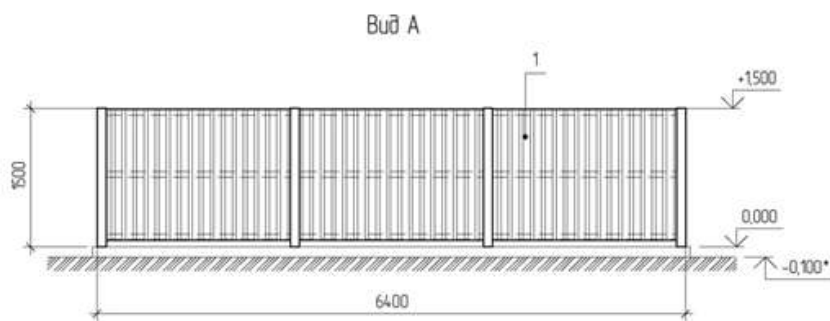
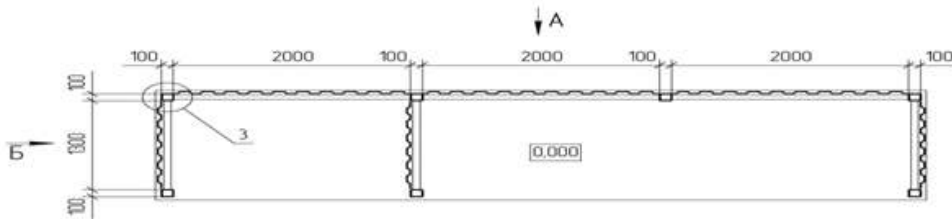
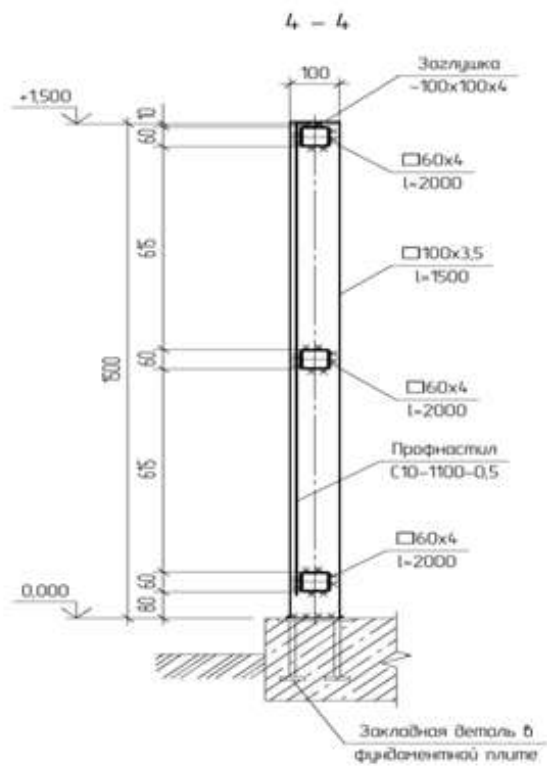
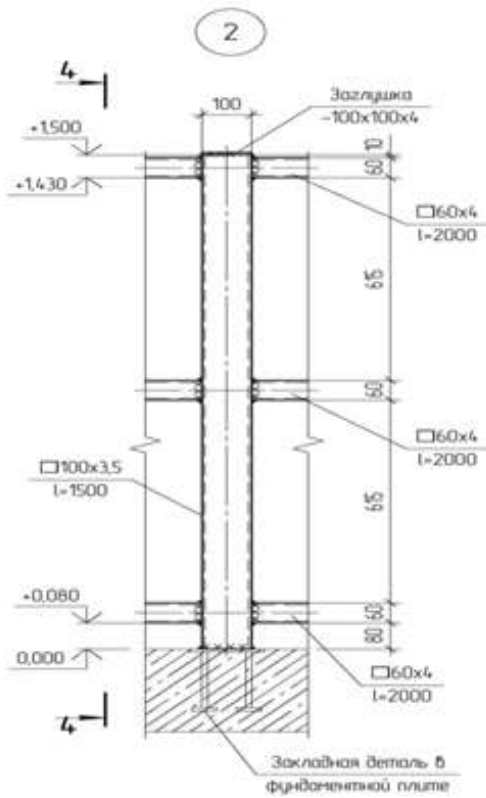
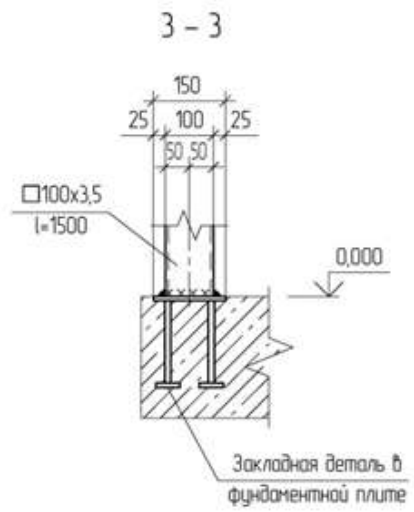
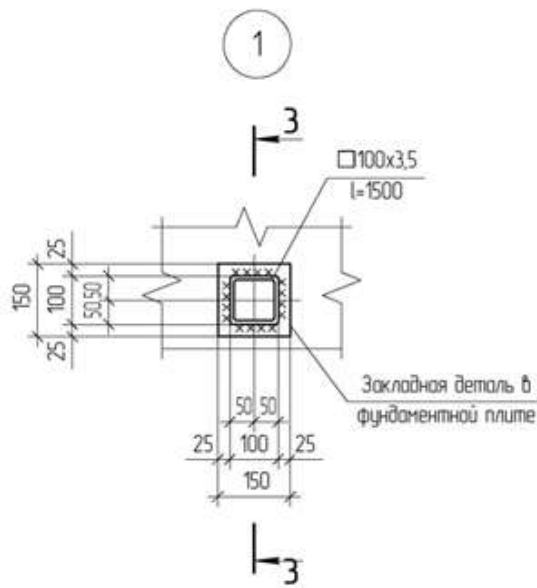
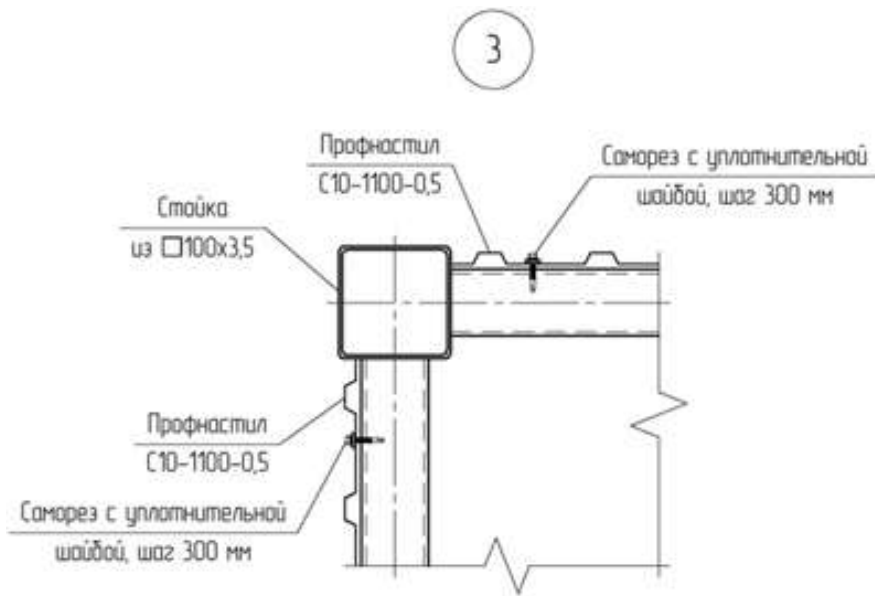


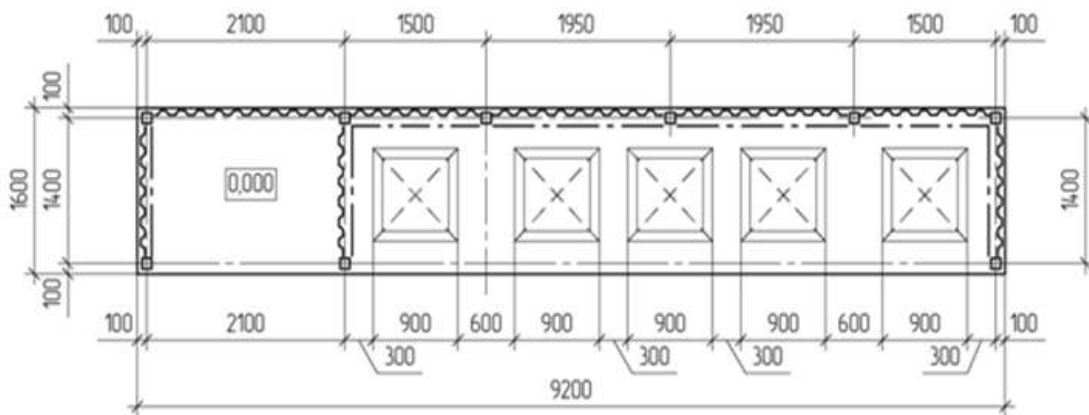
Схема обшивки площадки ТБО



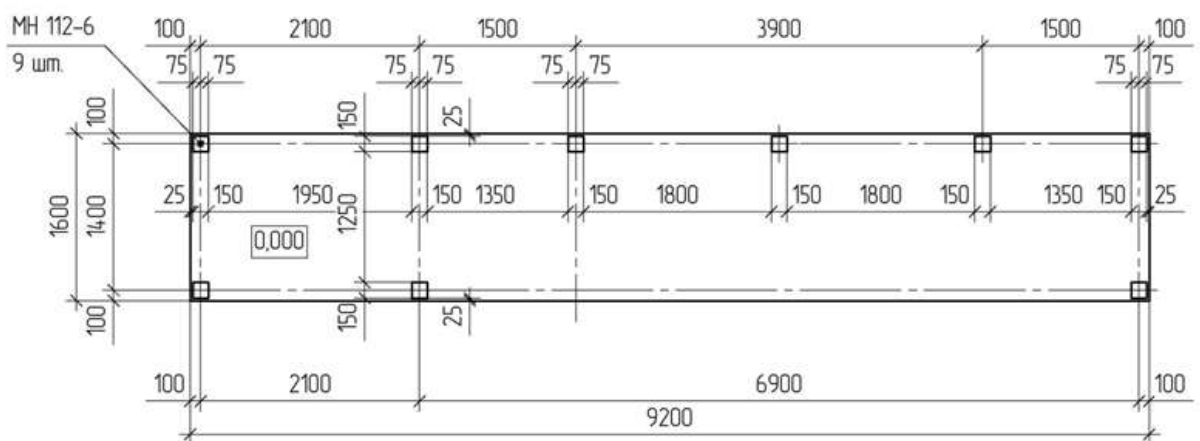




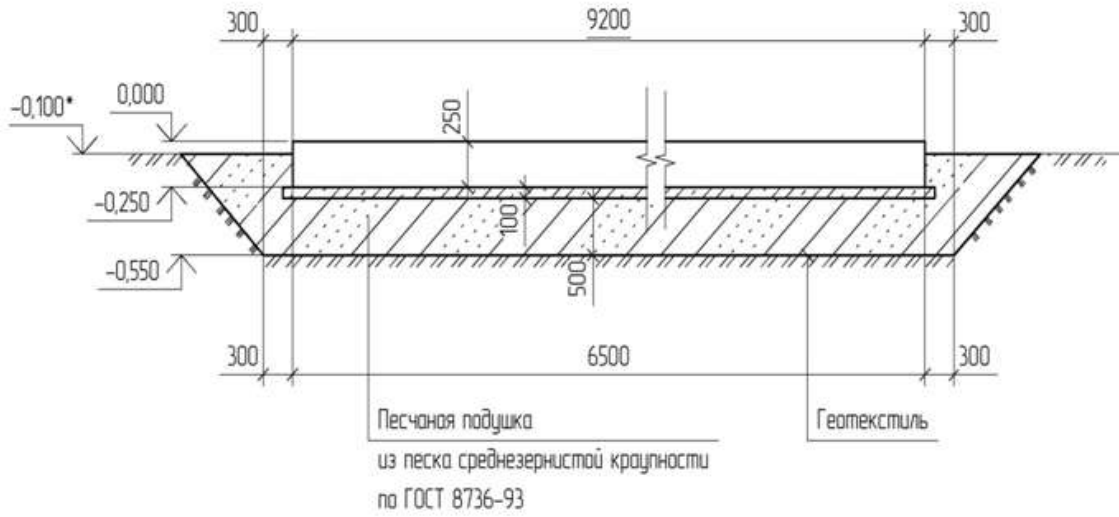
11. Вариант 11, предусматривающий наличие отсека для крупногабаритных отходов и отсека для размещения не более пяти контейнеров для ТКО (с навесом), в основании площадки (места) накопления ТКО - монолитная плита.



Фундаментная плита П1-5. Опалубка.



1-1. Опалубка



Фундаментная плита П1-5. Армирование.

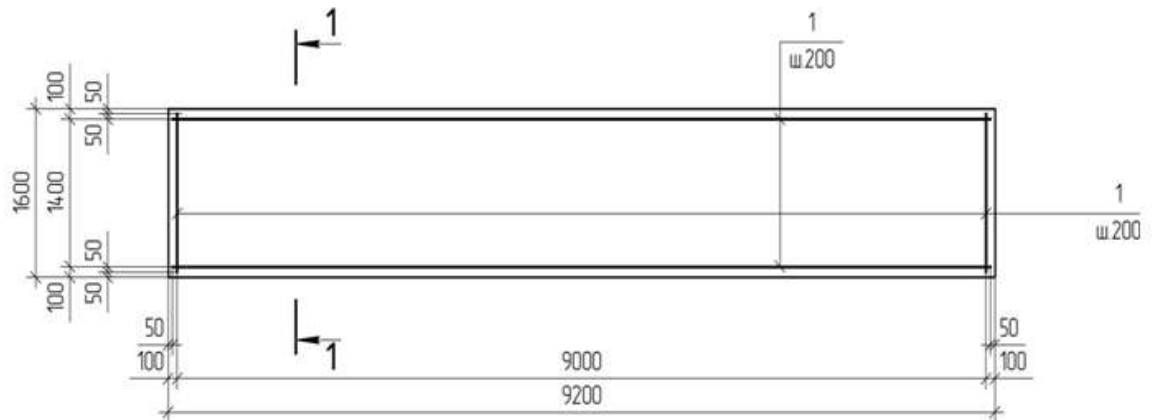
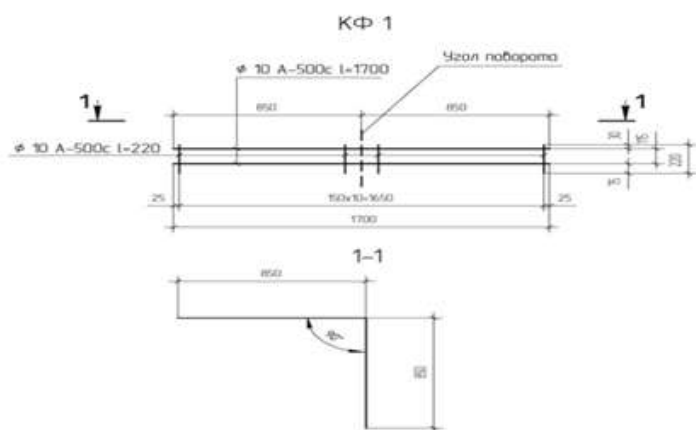
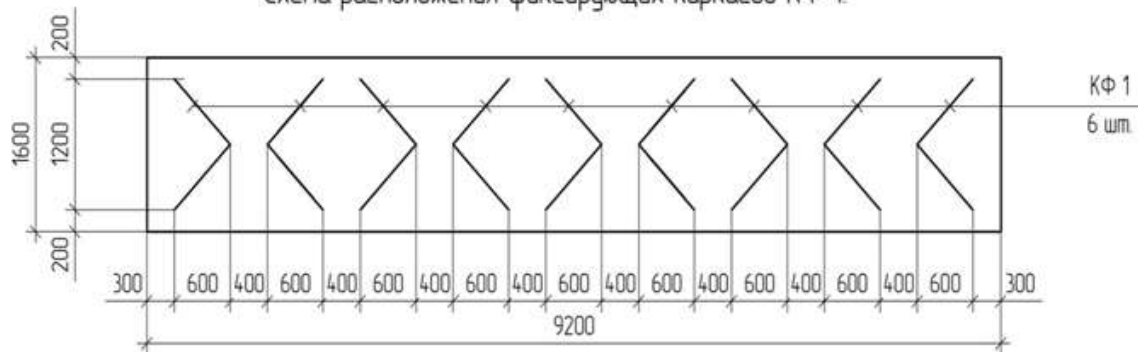
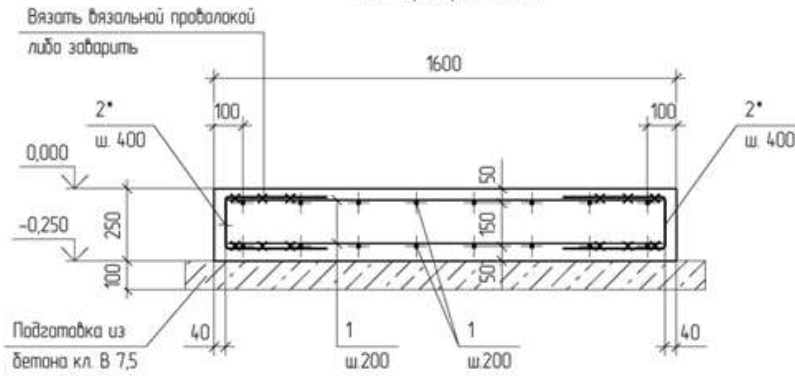


Схема расположения фиксирующих каркасов КФ 1.



1-1. Армирование.



Ведомость деталей

Поз	Эскиз
2*	

Схема расположения стоек площадки ТБО для размещения 5-ти контейнеров

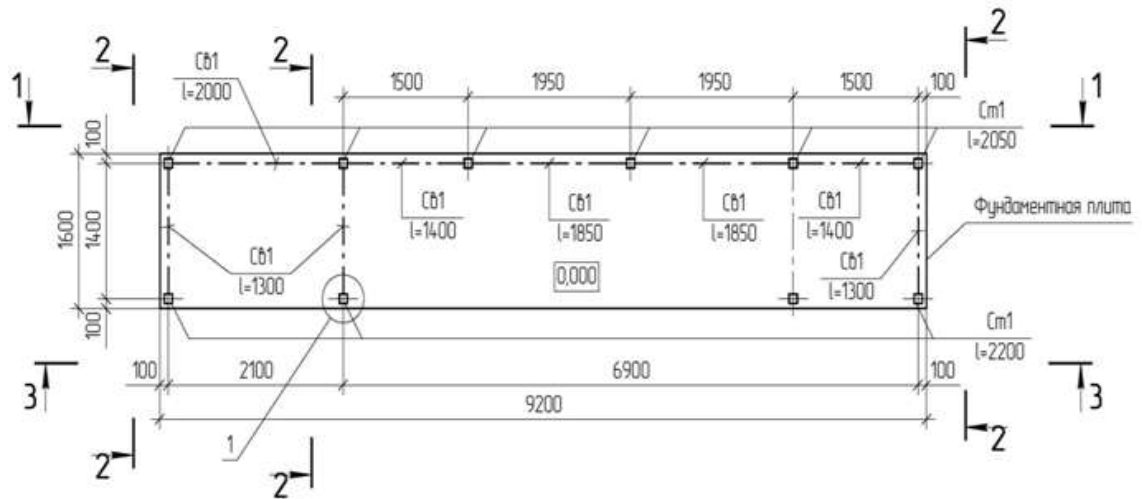
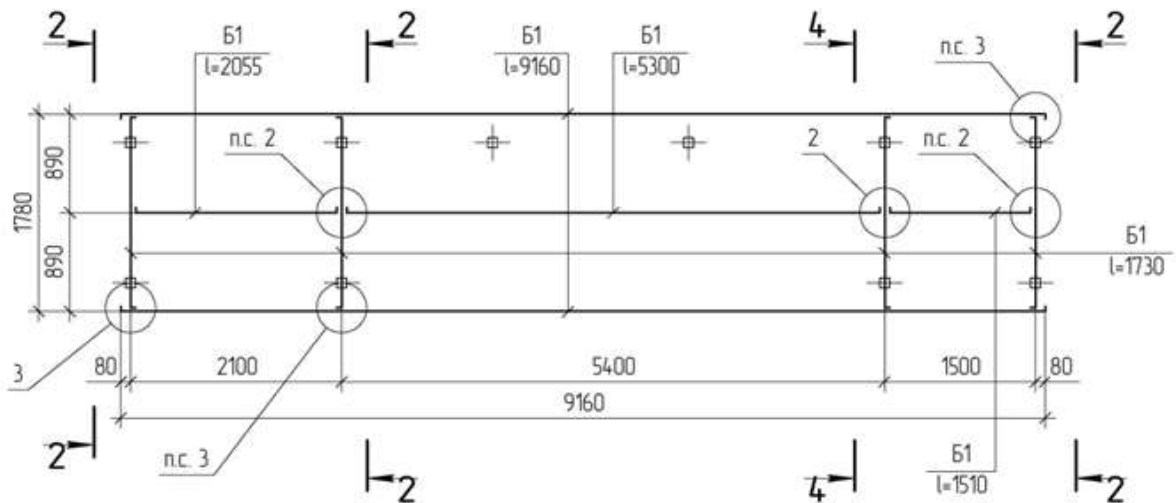
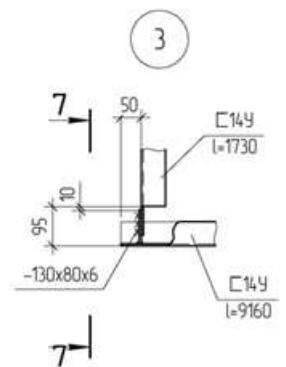
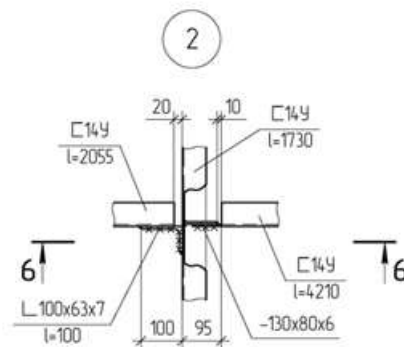
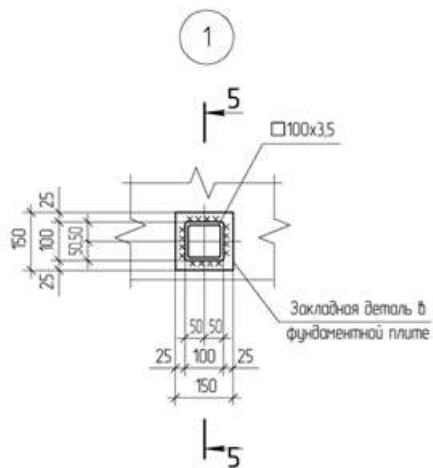
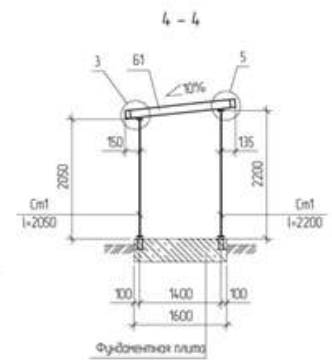
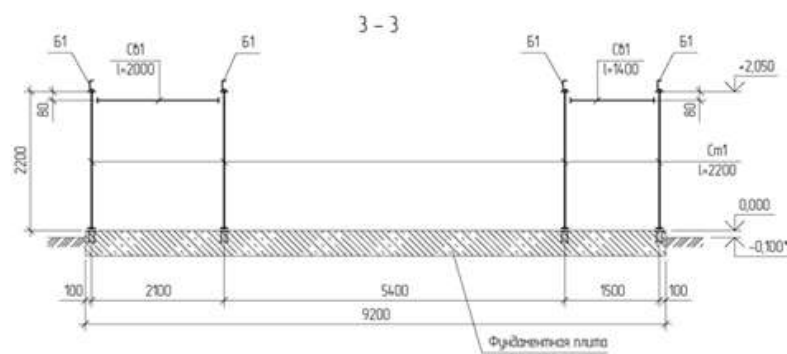
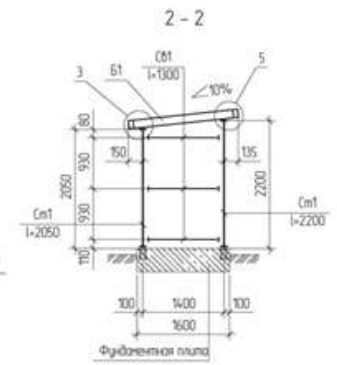
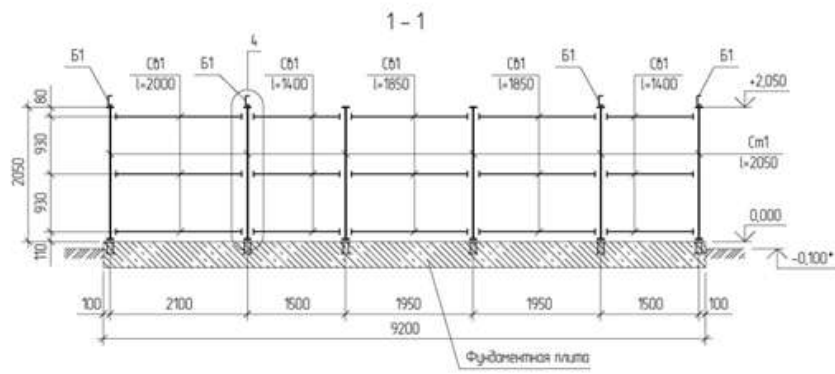
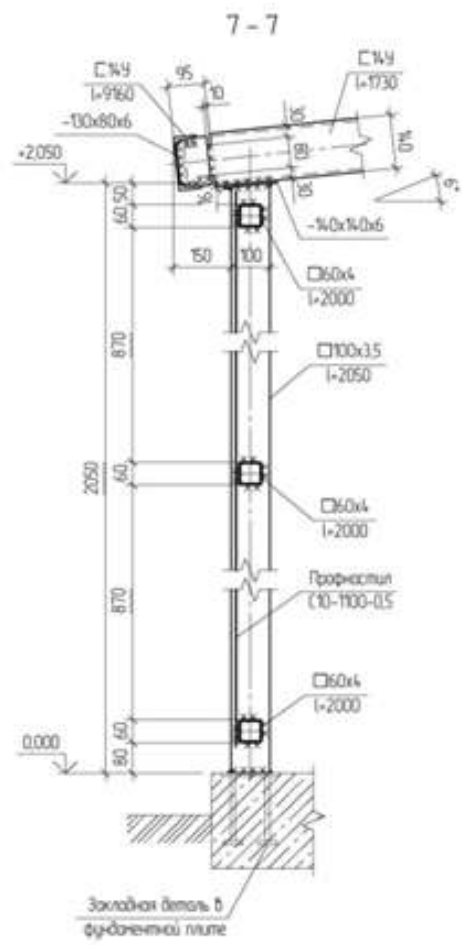
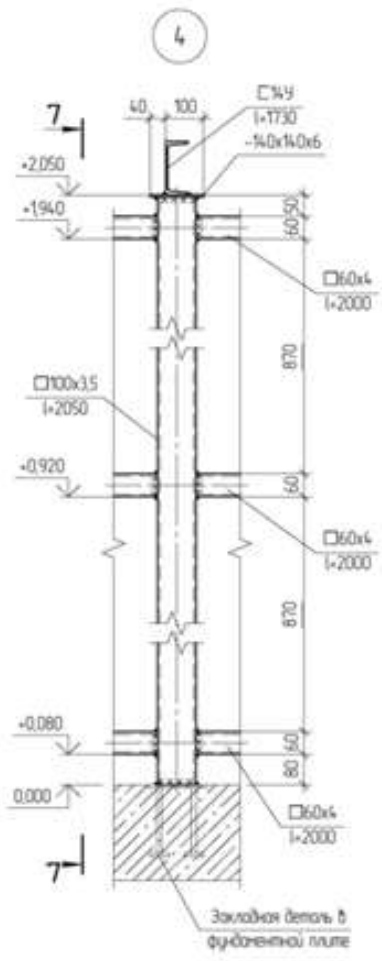


Схема расположения элементов покрытия площадки ТБО







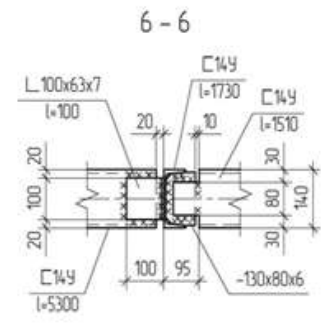
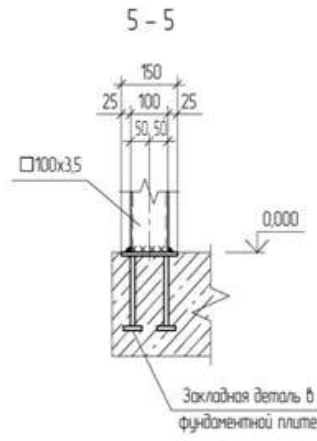
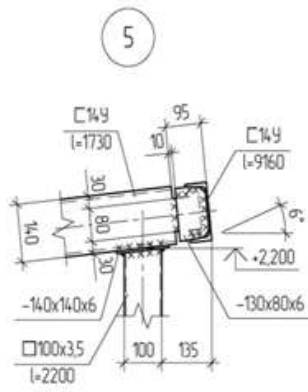
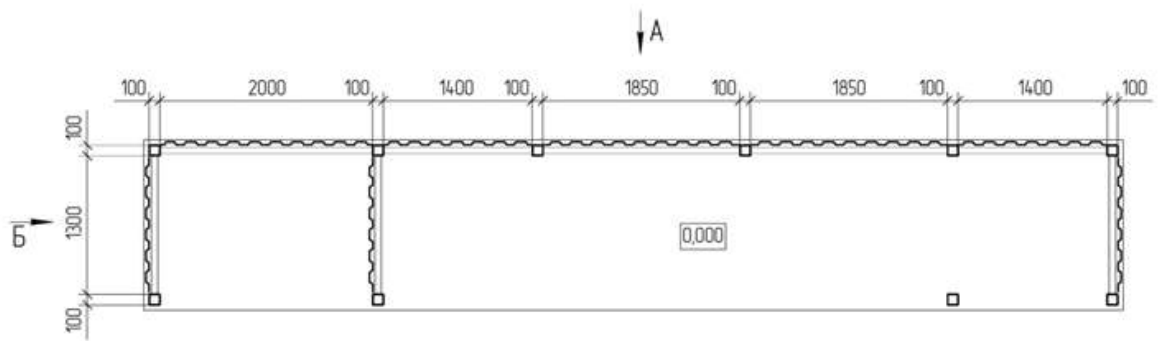
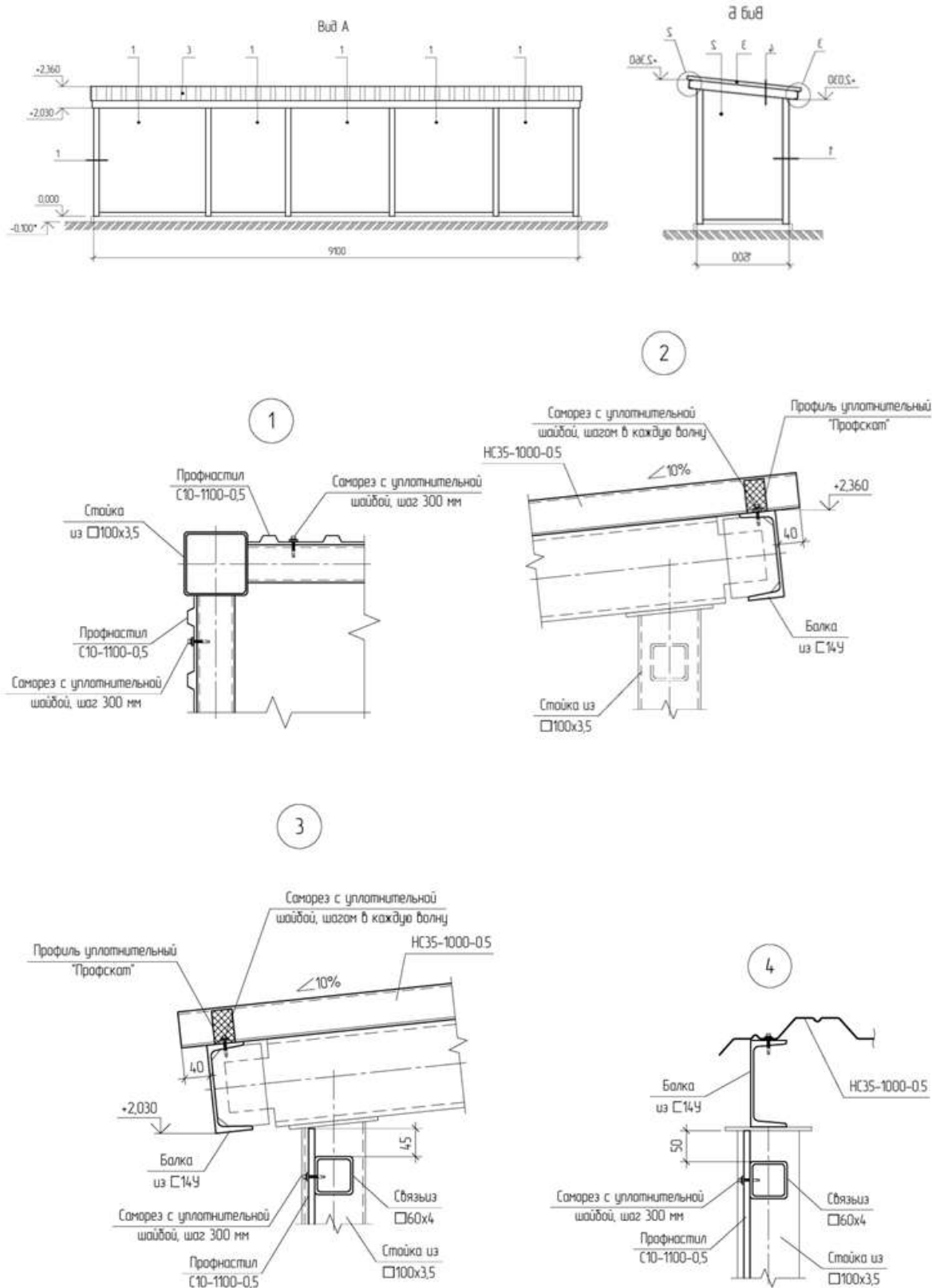
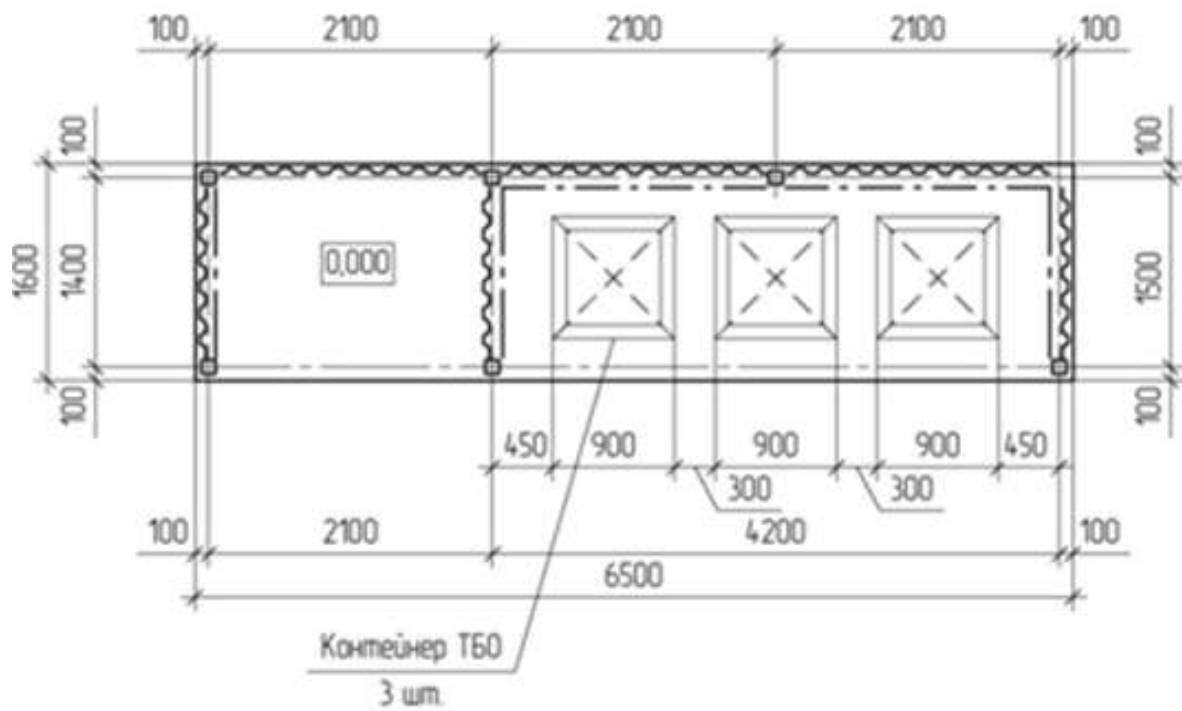


Схема обшивки площадки ТБ0

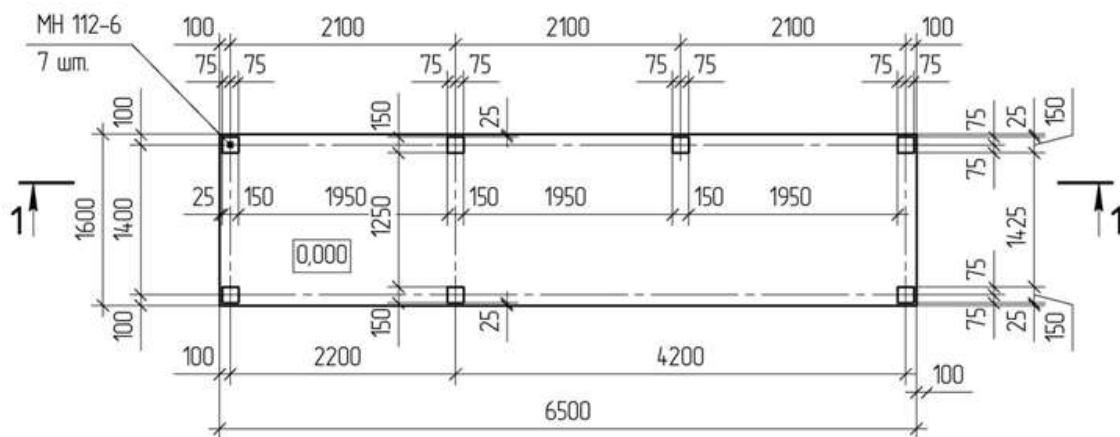




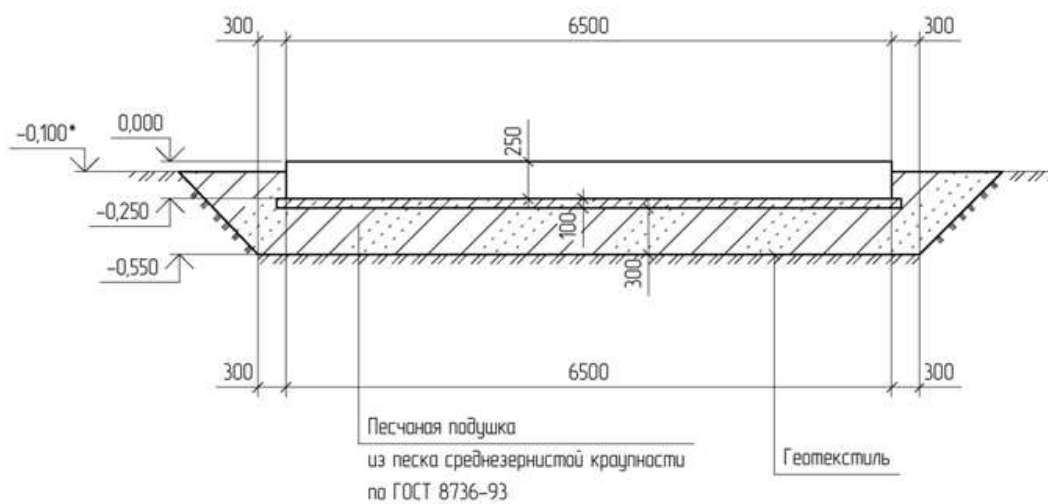
12. Вариант 12, предусматривающий наличие отсека для крупногабаритных отходов и отсека для размещения не более трех контейнеров для ТКО (с навесом), в основании площадки (места) накопления ТКО - монолитная плита.



Фундаментная плита П1-3. Опалубка



1-1. Опалубка



Фундаментная плита П1-3. Армирование.

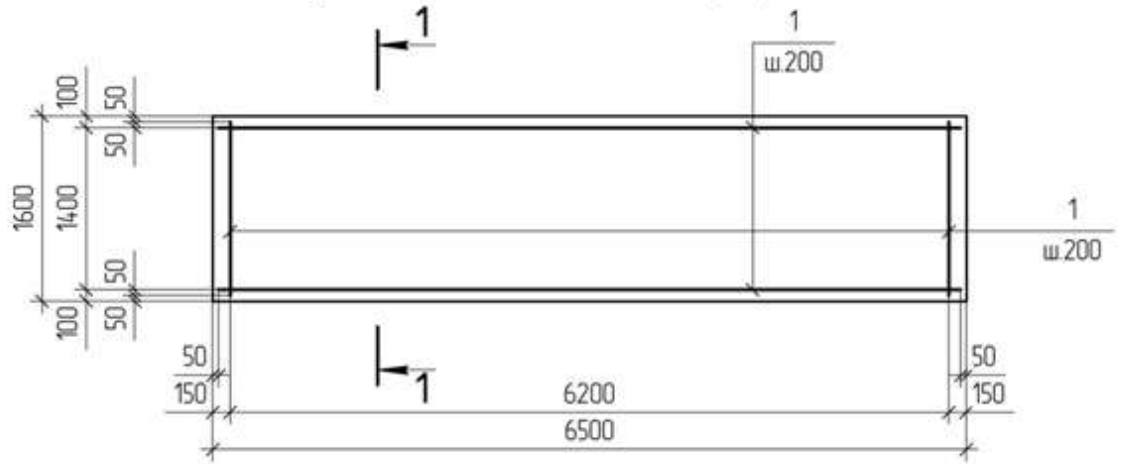
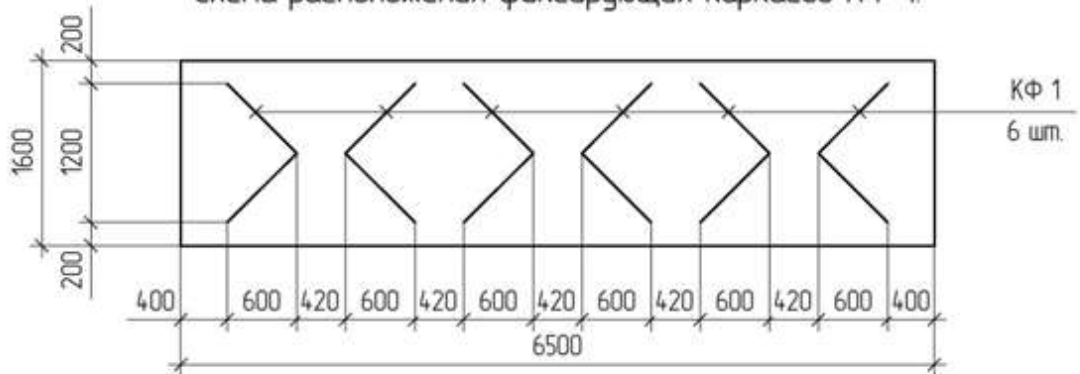
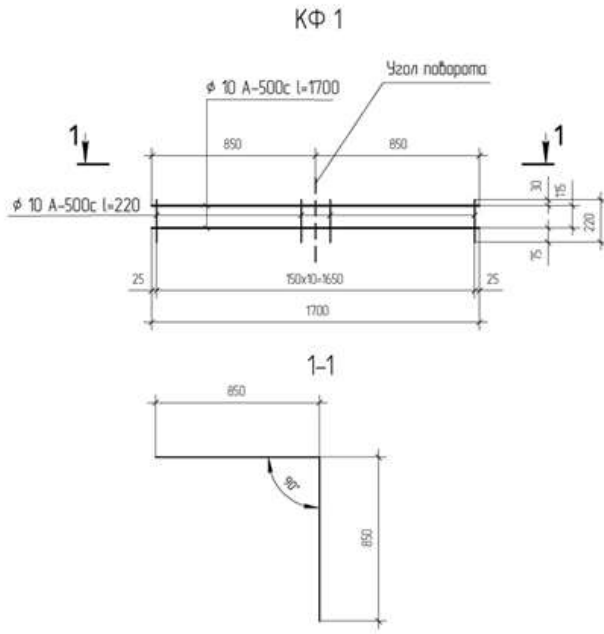
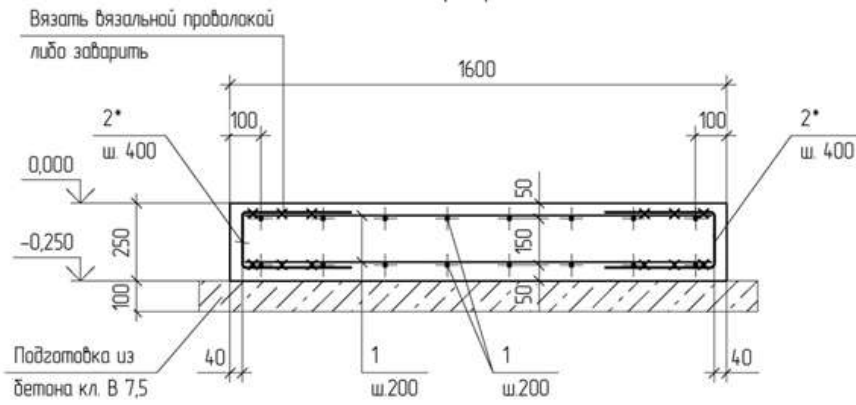


Схема расположения фиксирующих каркасов КФ 1.





1-1. Армирование.



Ведомость деталей.

Поз.	Эскиз
2*	

Схема расположения стоек площадки ТБО для размещения 3-х контейнеров

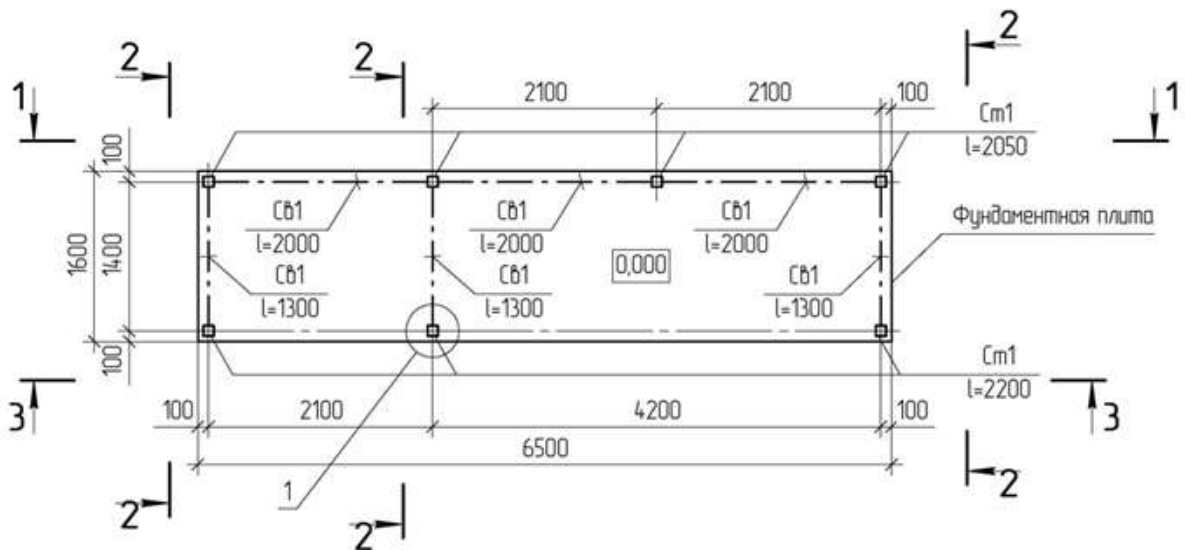
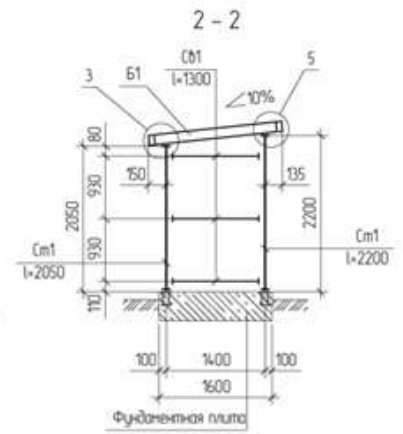
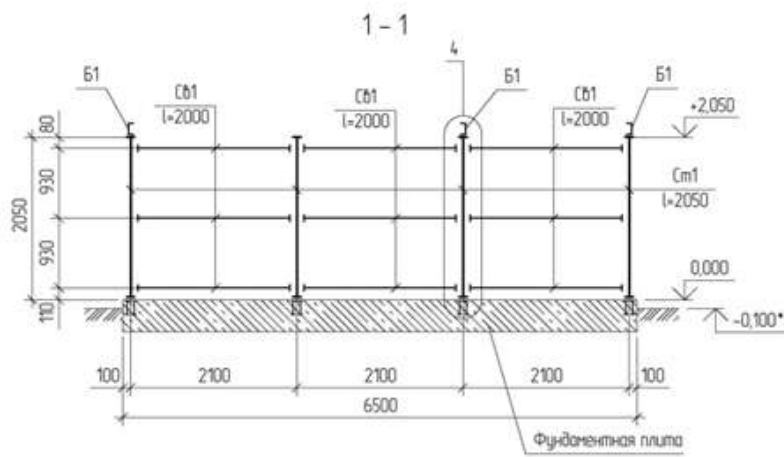
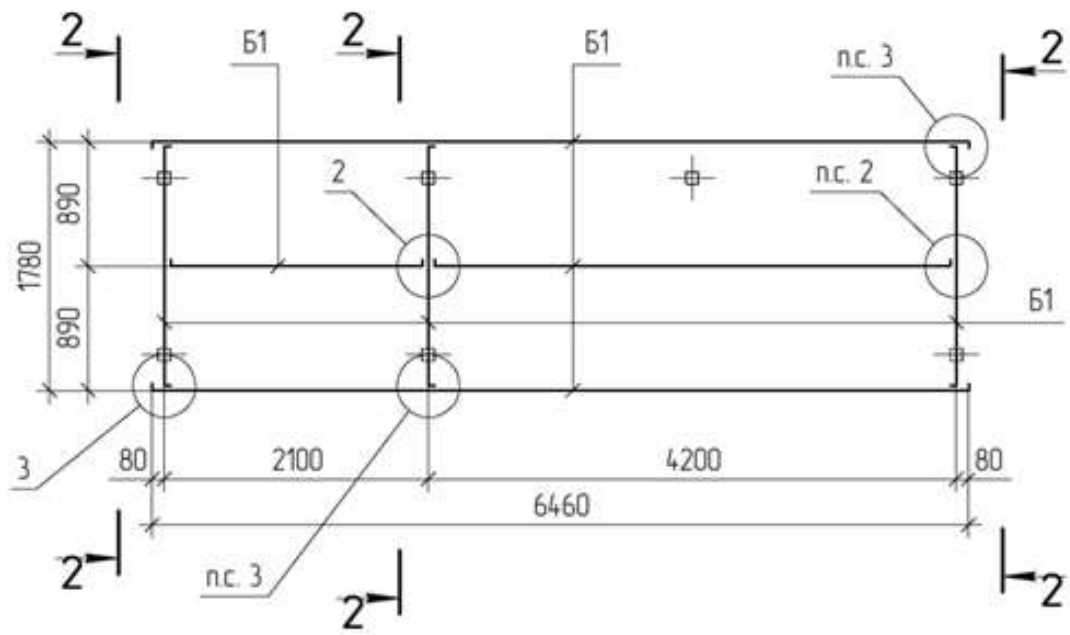
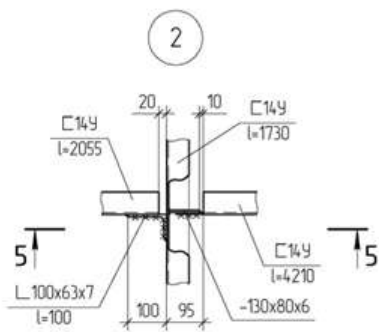
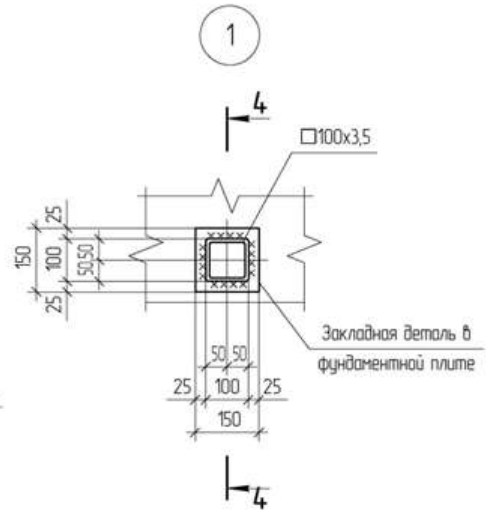
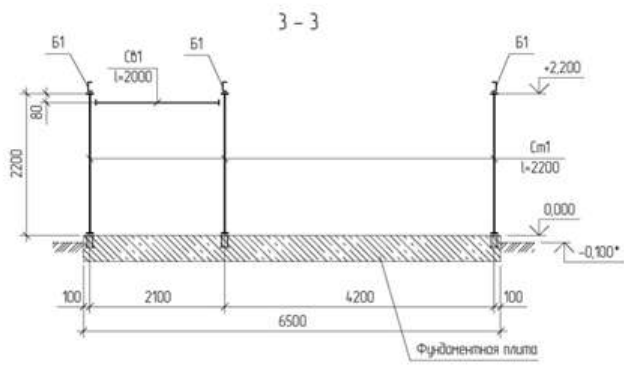
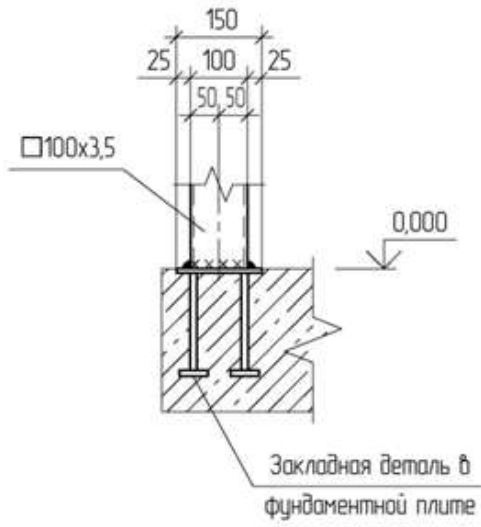


Схема расположения элементов покрытия площадки Т60

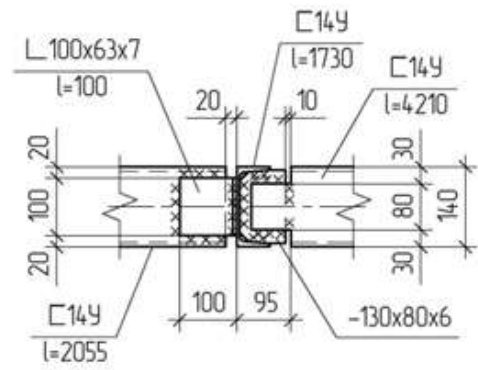




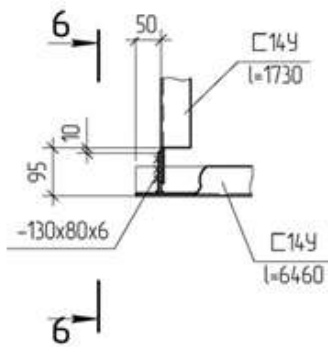
4 - 4



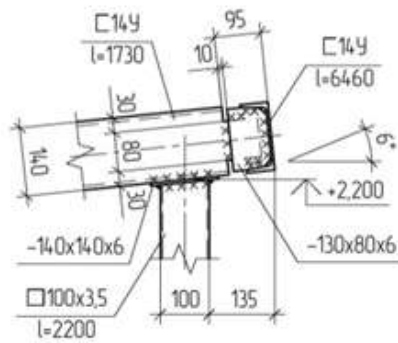
5 - 5



3



5



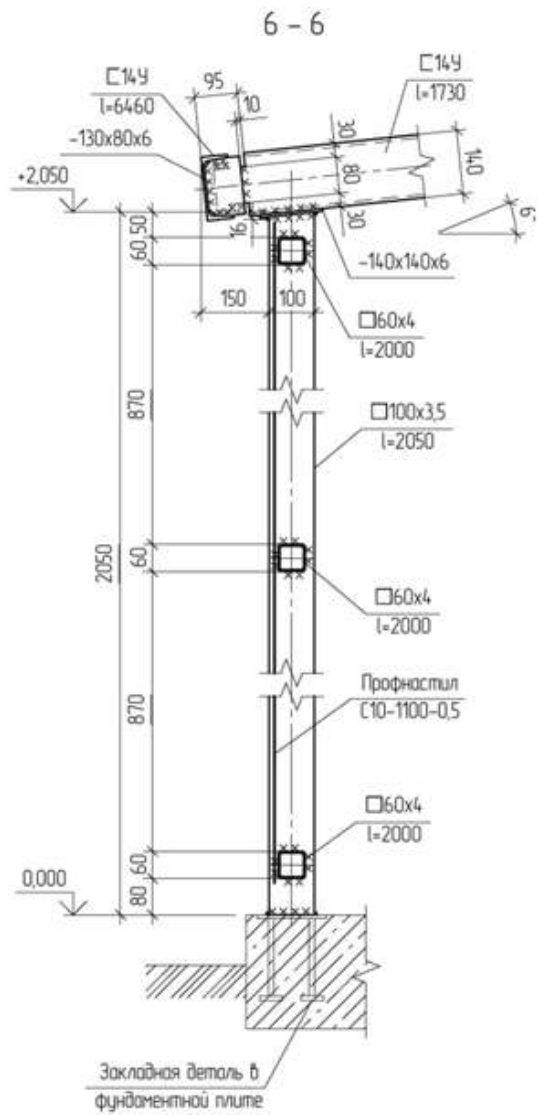
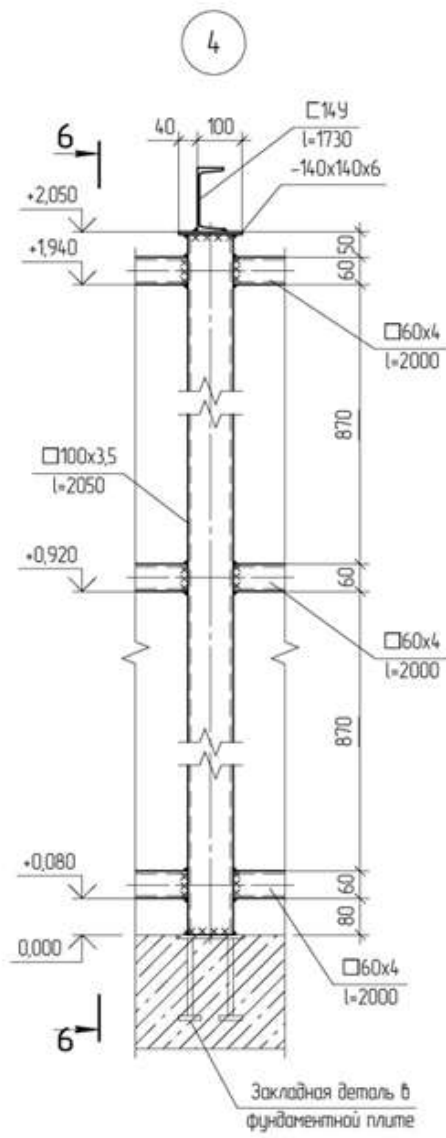
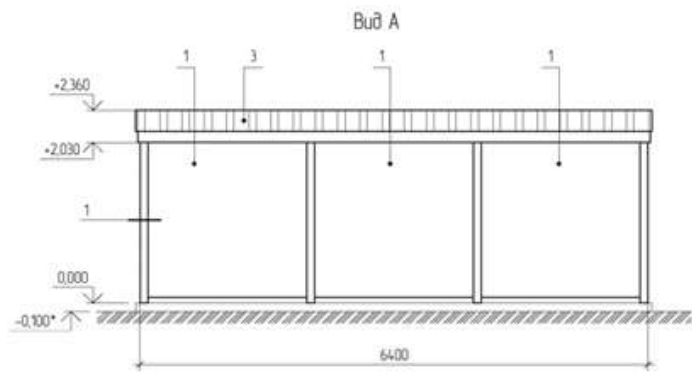
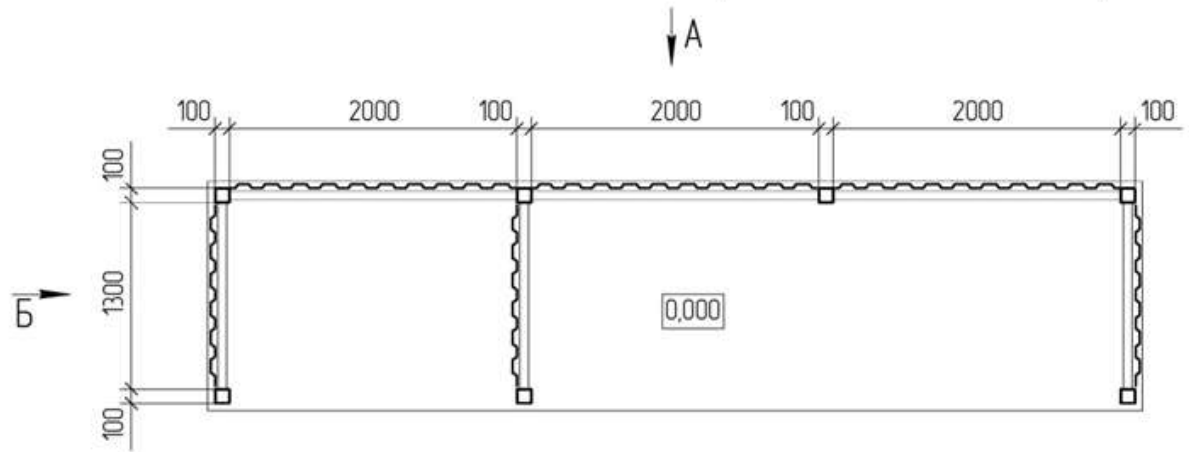
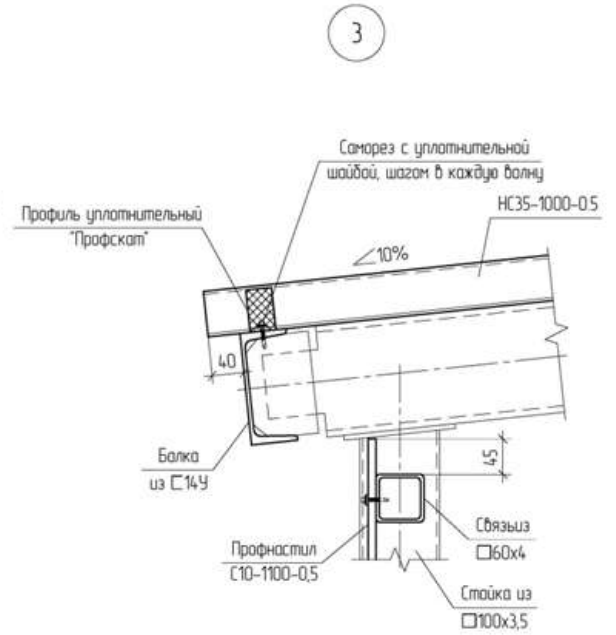
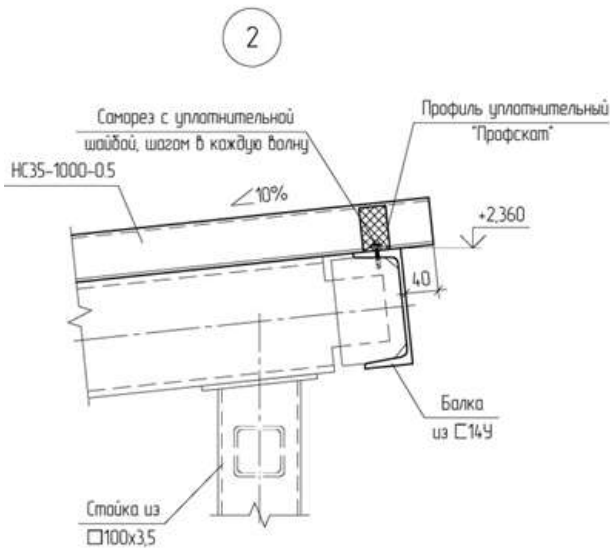
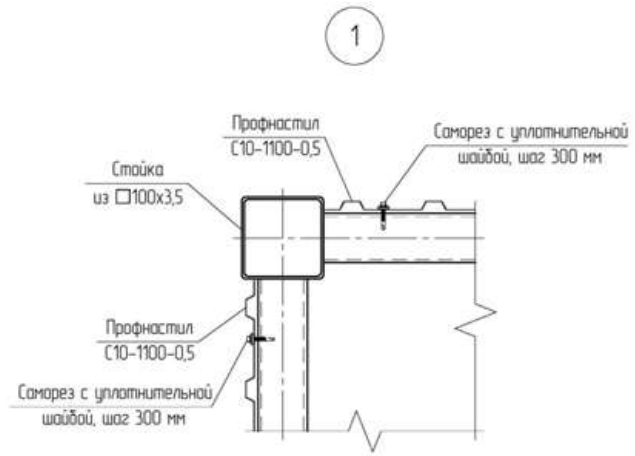
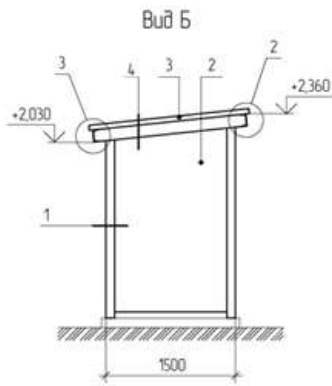
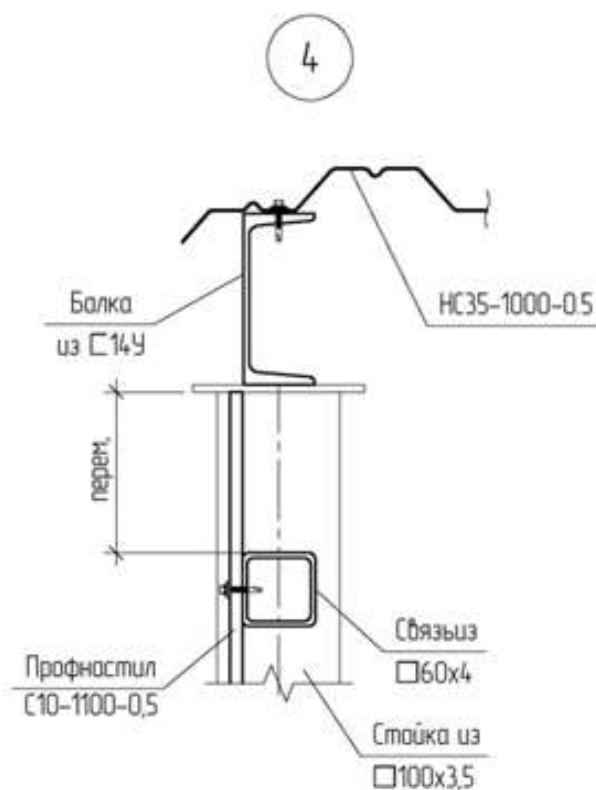


Схема обшивки площадки ТБО для размещения 3-х контейнеров







>>

Утвержден
постановлением Правительства
Архангельской области
от 11.10.2013 N 476-пп

**ПОРЯДОК
ПРЕДОСТАВЛЕНИЯ И РАСПРЕДЕЛЕНИЯ СУБСИДИЙ ИЗ ОБЛАСТНОГО
БЮДЖЕТА БЮДЖЕТАМ МУНИЦИПАЛЬНЫХ РАЙОНОВ И ГОРОДСКИХ ОКРУГОВ
АРХАНГЕЛЬСКОЙ ОБЛАСТИ НА СОДЕРЖАНИЕ МЕСТ (ПЛОЩАДОК)
НАКОПЛЕНИЯ ТВЕРДЫХ КОММУНАЛЬНЫХ ОТХОДОВ**

Список изменяющих документов
(введен [постановлением](#) Правительства Архангельской области
от 03.12.2019 N 666-пп;
в ред. постановлений Правительства Архангельской области
от 21.01.2020 N 24-пп, от 22.05.2020 N 272-пп)

I. Общие положения

1. Настоящий Порядок, разработанный в соответствии со [статьей 139](#) Бюджетного кодекса Российской Федерации, [подпрограммой N 1](#) государственной программы Архангельской области "Охрана окружающей среды, воспроизводство и использование природных ресурсов Архангельской области", утвержденной постановлением Правительства Архангельской области от 11 октября 2013 года N 476-пп, определяет правила предоставления и распределения субсидий из

областного бюджета бюджетам муниципальных районов и городских округов Архангельской области (далее соответственно - местные бюджеты, муниципальные образования) в целях софинансирования расходных обязательств муниципальных образований по реализации мероприятий муниципальных программ муниципальных образований по содержанию мест (площадок) накопления твердых коммунальных отходов (далее соответственно - ТКО, мероприятие, субсидия).

Для целей настоящего Порядка под расходами на содержание мест (площадок) накопления ТКО понимаются расходы на санитарную очистку, в том числе очистку от снега и льда, подбор (уборка ТКО, находящихся на месте (площадке) накопления ТКО или рядом с таким местом) и подметание мусора вокруг контейнеров (бункеров), проведение дезинфекционных, дезинсекционных, дератизационных и иных мероприятий. При этом указанные работы не включают уборку мест погрузки ТКО (действия по подбору оброненных (просыпавшихся) при погрузке ТКО и перемещению их в мусоровоз).

Не допускается расходование средств субсидии на обслуживание (покраска, ремонт) мест (площадок) накопления ТКО.

2. Главным распорядителем средств областного бюджета, предусмотренных на предоставление субсидий, является министерство природных ресурсов и лесопромышленного комплекса Архангельской области (далее - министерство).

3. Предоставление субсидий осуществляется министерством в соответствии со сводной бюджетной росписью областного бюджета, доведенными лимитами бюджетных обязательств, предусмотренными областным законом об областном бюджете, и предельными объемами финансирования.

4. Размер субсидии устанавливается областным законом об областном бюджете на соответствующий финансовый год и на плановый период.

II. Условия предоставления и размер субсидии

5. Субсидия предоставляется местному бюджету при соблюдении следующих условий:

1) наличие утвержденной муниципальной программы муниципального образования на текущий финансовый год, в которой предусмотрено мероприятие, в целях софинансирования которого предоставляется субсидия;

2) наличие в местном бюджете бюджетных ассигнований на исполнение расходных обязательств муниципального образования, в целях софинансирования которых предоставляется субсидия, в объеме, необходимом для их исполнения, включая размер планируемой к предоставлению из областного бюджета субсидии, с учетом объема финансирования за счет средств местного бюджета в размере не менее 15 процентов от общего объема средств на реализацию мероприятия;

3) заключение соглашения между министерством и администрацией муниципального образования о предоставлении из областного бюджета субсидии местному бюджету, предусматривающего обязательства муниципального образования по исполнению расходных обязательств, в целях софинансирования которых предоставляется субсидия, и ответственность за неисполнение предусмотренных указанным соглашением обязательств (далее - соглашение);

4) возврат муниципальным образованием средств субсидии в случаях, предусмотренных [пунктами 17 и 19](#) Правил, устанавливающих общие требования к формированию, предоставлению и распределению субсидий из областного бюджета бюджетам муниципальных районов и городских округов Архангельской области, утвержденных постановлением Правительства

Архангельской области от 26 декабря 2017 года N 637-пп (далее - общие правила);
(пп. 4 в ред. [постановления](#) Правительства Архангельской области от 22.05.2020 N 272-пп)

5) наличие в местном бюджете бюджетных ассигнований на исполнение расходных обязательств муниципального образования в 2021 и 2022 годах, на содержание мест (площадок) накопления ТКО, в объеме, необходимом для их исполнения;

6) исключен. - [Постановление](#) Правительства Архангельской области от 21.01.2020 N 24-пп.

6. Объем субсидий местным бюджетам рассчитывается по следующей формуле:

объем субсидии бюджету i-го муниципального образования:

$$C_i = \frac{KP_i}{KP_p} * C_p,$$

где:

C_i - объем субсидии бюджету i-го муниципального образования, тыс. рублей;

C_p - общий объем средств субсидий местным бюджетам, предусмотренный на содержание мест (площадок) накопления ТКО, принадлежащих муниципальным образованиям на праве собственности или ином законном основании, предусмотренных в областном бюджете на текущий финансовый год, тыс. рублей;

KP_i - количество мест (площадок) накопления ТКО, принадлежащих i-му муниципальному образованию на праве собственности или ином законном основании, по состоянию на 1 декабря текущего финансового года, штук;

KP_p - количество мест (площадок) накопления ТКО, принадлежащих на праве собственности или ином законном основании всем муниципальным образованиям, по состоянию на 1 декабря текущего финансового года, штук.

III. Порядок предоставления субсидий

7. Для заключения соглашения органы местного самоуправления муниципальных образований представляют в министерство заявку, включающую:

1) заявление о предоставлении субсидии в свободной форме;

2) копию муниципальной программы муниципального образования на текущий финансовый год, в которой предусмотрено мероприятие, в целях софинансирования которого предоставляется субсидия;

3) выписку из решения представительного органа муниципального образования о местном бюджете, подтверждающую наличие бюджетных ассигнований на исполнение расходных обязательств муниципального образования, в целях софинансирования которых предоставляется субсидия, с учетом объема финансирования за счет средств местного бюджета в размере не менее 15 процентов от общего объема средств на реализацию мероприятия, или гарантийное письмо о предоставлении выписки из решения представительного органа муниципального образования о местном бюджете, подтверждающей предоставление средств на софинансирование мероприятия в объеме, указанном в настоящем подпункте, при заключении соглашения;

4) выписку из решения представительного органа муниципального образования о местном

бюджете, подтверждающую наличие бюджетных ассигнований на исполнение расходных обязательств муниципального образования в 2021 и 2022 годах, на содержание мест (площадок) накопления ТКО в объеме, необходимом для их исполнения, или гарантийное письмо о предоставлении выписки из решения представительного органа муниципального образования о местном бюджете, подтверждающей наличие бюджетных ассигнований на исполнение расходных обязательств муниципального образования в 2021 и 2022 годах, на содержание мест (площадок) накопления ТКО в объеме, необходимом для их исполнения.

Копия документа, предусмотренного [подпунктом 2](#) настоящего пункта, заверяется в установленном законодательством Российской Федерации порядке.

Органы местного самоуправления муниципальных образований несут ответственность за достоверность информации, содержащейся в заявке.

8. Министерство осуществляет рассмотрение поступивших заявок в течение 10 рабочих дней со дня их поступления и принимает одно из следующих решений:

- 1) об отказе в заключении соглашения;
- 2) о заключении соглашения.

Решение министерства может быть обжаловано в установленном законодательством Российской Федерации порядке.

9. Министерство принимает решение, предусмотренное [подпунктом 1 пункта 8](#) настоящего Порядка, в следующих случаях:

- 1) представление заявки, не соответствующей требованиям, предусмотренным [пунктом 7](#) настоящего Порядка;
- 2) представление документов, указанных в [пункте 7](#) настоящего Порядка, не в полном объеме;
- 3) муниципальное образование не указано в качестве получателя субсидии в областном законе об областном бюджете на очередной финансовый год и на плановый период;
- 4) представление недостоверных сведений.

10. При отсутствии оснований, предусмотренных [пунктом 9](#) настоящего Порядка, министерство принимает решение, предусмотренное [подпунктом 2 пункта 8](#) настоящего Порядка.

11. На основании областного закона об областном бюджете на соответствующий финансовый год и на плановый период министерство заключает соглашения с администрациями муниципальных образований в соответствии с типовой формой соглашения, утверждаемой постановлением министерства финансов Архангельской области, содержащие условия, предусмотренные [подпунктом 2 пункта 7](#) общих правил.
(в ред. [постановления](#) Правительства Архангельской области от 22.05.2020 N 272-пп)

Министерство перечисляет субсидии в порядке межбюджетных отношений на счет, открытый в Управлении Федерального казначейства по Архангельской области и Ненецкому автономному округу для учета поступлений и их распределения между бюджетами бюджетной системы Российской Федерации, для последующего перечисления в установленном порядке в местные бюджеты.

Операции с указанными средствами осуществляются в установленном органами местного самоуправления порядке кассового обслуживания исполнения местного бюджета.

12. При принятии решения о передаче Управлению Федерального казначейства по Архангельской области и Ненецкому автономному округу полномочия получателя средств областного бюджета по перечислению субсидий, предоставляемых из областного бюджета, в пределах суммы, необходимой для оплаты денежных обязательств по расходам получателей средств местных бюджетов, источником финансового обеспечения которых являются субсидии, указанное полномочие осуществляется в порядке, определенном Федеральным казначейством.

IV. Осуществление контроля за использованием субсидий

13. Органы местного самоуправления муниципальных образований представляют в министерство отчетность в порядке и в сроки, которые предусмотрены соглашениями.

14. Показателем результативности использования субсидии является количество мест (площадок) накопления ТКО, содержащихся в соответствии с требованием законодательства в области обеспечения санитарно-эпидемиологического благополучия населения.

Оценка достижения значения показателя результативности использования субсидии осуществляется министерством на основании анализа отчетности, представленной органом местного самоуправления муниципального образования.

15. Контроль за целевым использованием средств субсидий осуществляется министерством и органами государственного финансового контроля Архангельской области в порядке, установленном бюджетным законодательством Российской Федерации.

16. При выявлении факта нецелевого использования средств субсидии орган местного самоуправления муниципального образования обязан в течение 30 рабочих дней со дня его уведомления министерством вернуть средства субсидии, которые использовались не по целевому назначению.

В случае нецелевого использования средств субсидии органом местного самоуправления муниципального образования и (или) совершения иных бюджетных правонарушений бюджетные меры принуждения к получателям субсидий, совершившим бюджетные нарушения, применяются в порядке и по основаниям, установленным бюджетным законодательством.

17. Финансовая ответственность муниципального образования за недостижение целевых значений показателей результативности использования субсидии определяется в соответствии с общими [правилами](#).
(в ред. [постановления](#) Правительства Архангельской области от 22.05.2020 N 272-пп)

18. При выявлении факта нарушения условия предоставления местному бюджету субсидии, указанного в [подпункте 5 пункта 5](#) настоящего Порядка, орган местного самоуправления муниципального образования обязан в течение 30 рабочих дней со дня его уведомления министерством вернуть средства субсидии.

Утвержден
постановлением Правительства
Архангельской области
от 13.10.2013 N 476-пп

ПОРЯДОК ПРЕДОСТАВЛЕНИЯ СУБСИДИЙ НА ВОЗМЕЩЕНИЕ НЕДОПОЛУЧЕННЫХ

ДОХОДОВ, ВОЗНИКАЮЩИХ В РЕЗУЛЬТАТЕ ГОСУДАРСТВЕННОГО РЕГУЛИРОВАНИЯ ТАРИФОВ В ОБЛАСТИ ОБРАЩЕНИЯ С ТВЕРДЫМИ КОММУНАЛЬНЫМИ ОТХОДАМИ

Список изменяющих документов
(введен постановлением Правительства Архангельской области
от 21.02.2020 N 90-пп)

I. Общие положения

1. Настоящий Порядок, разработанный в соответствии со [статьей 78](#) Бюджетного кодекса Российской Федерации, Федеральным [законом](#) от 24 июня 1998 года N 89-ФЗ "Об отходах производства и потребления", общими [требованиями](#) к нормативным правовым актам, муниципальным правовым актам, регулирующим предоставление субсидий юридическим лицам (за исключением субсидий государственным (муниципальным) учреждениям), индивидуальным предпринимателям, а также физическим лицам - производителям товаров, работ, услуг, утвержденными постановлением Правительства Российской Федерации от 6 сентября 2016 года N 887 (далее - общие требования), областным [законом](#) от 16 декабря 2019 года N 205-13-ОЗ "Об установлении лиц, имеющих право на льготы в области обращения с твердыми коммунальными отходами, оснований для предоставления таких льгот и порядка компенсации выпадающих доходов организаций, осуществляющих регулируемые виды деятельности в области обращения с твердыми коммунальными отходами", государственной [программой](#) Архангельской области "Охрана окружающей среды, воспроизводство и использование природных ресурсов Архангельской области", утвержденной постановлением Правительства Архангельской области от 13 октября 2013 года N 476-пп, устанавливает порядок и условия предоставления субсидий на возмещение недополученных доходов, возникающих в результате государственного регулирования тарифов в области обращения с твердыми коммунальными отходами (далее соответственно - ТКО, субсидия).

2. Главным распорядителем средств областного бюджета, предусмотренных на предоставление субсидий, является министерство природных ресурсов и лесопромышленного комплекса Архангельской области (далее - министерство).

3. Предоставление субсидий осуществляется министерством в соответствии со сводной бюджетной росписью областного бюджета и доведенными лимитами бюджетных обязательств.

4. Субсидии предоставляются региональным операторам по обращению с ТКО, которым установлены на текущий календарный год постановлениями агентства по тарифам и ценам Архангельской области (далее - агентство, постановление агентства) льготные тарифы на услуги региональных операторов по обращению с ТКО для населения и потребителей, приравненных к населению, ниже уровня экономически обоснованных тарифов на услуги региональных операторов по обращению с ТКО (далее - льготные тарифы на услуги регионального оператора по обращению с ТКО) и экономически обоснованные тарифы на услуги регионального оператора по обращению с ТКО.

5. Целью предоставления субсидий является возмещение региональным операторам по обращению с ТКО недополученных доходов, возникающих в результате государственного регулирования тарифов в сфере обращения с ТКО.

II. Условия заключения договора и предоставления субсидий

6. Предоставление субсидий осуществляется министерством на основании заключенных с региональными операторами по обращению с ТКО договорами на компенсацию выпадающих доходов организаций, осуществляющих регулируемые виды деятельности в области обращения с

ТКО (далее - договоры).

7. Региональные операторы по обращению с ТКО в целях заключения договора должны отвечать следующим требованиям:

1) не являться иностранным юридическим лицом, а также российским юридическим лицом, в уставном (складочном) капитале которого доля участия иностранных юридических лиц, местом регистрации которых является государство или территория, включенные в утверждаемый Министерством финансов Российской Федерации перечень государств и территорий, предоставляющих льготный налоговый режим налогообложения и (или) не предусматривающих раскрытия и предоставления информации при проведении финансовых операций (офшорные зоны) в отношении таких юридических лиц, в совокупности превышает 50 процентов;

2) не являться получателем субсидии из областного бюджета в соответствии с иными нормативными правовыми актами Архангельской области на цели, указанные в [пункте 1](#) настоящего Порядка.

Региональные операторы по обращению с ТКО должны соответствовать условиям, предусмотренным [подпунктами 1 и 2](#) настоящего пункта, на первое число месяца, предшествующего месяцу, в котором планируется заключение договора.

Положения [пункта 17 статьи 241](#) Бюджетного кодекса Российской Федерации к региональным операторам по обращению с ТКО в рамках настоящего Порядка не применяются.

8. Для заключения договора региональный оператор по обращению с ТКО представляет в министерство следующие документы (далее соответственно - заявитель, документация):

1) заявление о заключении договора, в обязательном порядке включающее в себя сведения о получении (неполучении) субсидии из областного бюджета в соответствии с иными нормативными правовыми актами Архангельской области на цели, указанные в [пункте 1](#) настоящего Порядка;

2) документы, подтверждающие полномочия лица, представляющего интересы заявителя, в случае, если данное лицо не является лицом, имеющим право без доверенности действовать от имени заявителя;

3) документы, подписанные держателем реестра акционеров акционерного общества и заверенные (скрепленные) печатью (при наличии печати) указанного держателя реестра, подтверждающие отсутствие в уставном капитале акционерного общества по состоянию на первое число месяца, предшествующего месяцу, в котором планируется заключение договора, доли участия иностранных юридических лиц, местом регистрации которых является государство или территория, включенные в утверждаемый Министерством финансов Российской Федерации перечень государств и территорий, предоставляющих льготный налоговый режим налогообложения и (или) не предусматривающих раскрытия и предоставления информации при проведении финансовых операций (офшорные зоны) в отношении таких юридических лиц, в совокупности превышающей 50 процентов.

9. Для заключения договора заявитель вправе представить следующие документы:

1) выписку из Единого государственного реестра юридических лиц (ЕГРЮЛ), выданную не ранее чем за 30 календарных дней до дня подачи документации, предусмотренной [пунктом 8](#) настоящего Порядка;

2) копию постановления агентства.

Министерство самостоятельно запрашивает документы, предусмотренные [подпунктами 1 и](#)

2 настоящего пункта, в случае если заявитель не представил их по собственной инициативе, в течение трех рабочих дней со дня поступления документов, указанных в [пункте 8](#) настоящего Порядка.

10. Документация, предусмотренная [пунктом 8](#) настоящего Порядка, составляется в свободной форме и представляется в одном экземпляре.

Документ, предусмотренный [подпунктом 2 пункта 8](#) настоящего Порядка, представляется в виде подлинника или копии документа с предъявлением подлинника. Копии документов после проверки их соответствия подлинникам заверяются уполномоченным сотрудником министерства, подлинники возвращаются заявителю.

11. Министерство в течение 15 рабочих дней со дня поступления документации, предусмотренной [пунктом 8](#) настоящего Порядка, и документов, предусмотренных [подпунктами 1 и 2 пункта 9](#) настоящего Порядка (в случае представления их заявителем по собственной инициативе), принимает решение об отказе в заключении договора в следующих случаях:

1) представление документации, предусмотренной [пунктом 8](#) настоящего Порядка, оформление которой не соответствует требованиям [пунктов 8 и 10](#) настоящего Порядка;

2) представление документации, предусмотренной [пунктом 8](#) настоящего Порядка, не в полном объеме;

3) представление документации, предусмотренной [пунктом 8](#) настоящего Порядка, содержащей недостоверные сведения;

4) несоответствие заявителя требованиям, установленным [пунктом 4](#) настоящего Порядка.

Решение об отказе в заключении договора направляется заявителю в течение пяти рабочих дней со дня принятия указанного решения.

Решение министерства об отказе в заключении договора может быть обжаловано заявителем в установленном законодательством Российской Федерации порядке.

12. В случае отсутствия оснований для принятия решения об отказе в заключении договора, предусмотренных [пунктом 11](#) настоящего Порядка, министерство направляет заявителю (далее - получатель субсидии) для рассмотрения и подписания проект договора в соответствии с типовой формой соглашения о предоставлении субсидии, утверждаемой постановлением министерства финансов Архангельской области в соответствии со [статьей 78](#) Бюджетного кодекса Российской Федерации и [общими](#) требованиями, предусматривающего в том числе:

1) базовые величины и порядок расчета размера субсидии;

2) порядок определения объема ТКО, в отношении которых осуществлены транспортирование, обработка, утилизация, обезвреживание и (или) захоронение населению и потребителям, приравненным к населению, используемого для расчета размера субсидии;

3) подтверждение объемных показателей, используемых для расчета размера субсидии, данными бухгалтерского учета;

4) сроки (периодичность) перечисления субсидии.

13. Получатель субсидии в течение 10 рабочих дней со дня получения проекта договора представляет в министерство подписанный со своей стороны проект соглашения.

14. Получатели субсидий ежемесячно, не позднее 15-го числа месяца, следующего за отчетным, представляют в министерство расчеты фактической потребности в средствах субсидий

по форме, утвержденной постановлением министерства (далее - расчеты).

15. Для расчета размера субсидии используются следующие базовые величины:

1) установленные постановлением агентства для получателя субсидии:

а) льготные тарифы на услуги регионального оператора по обращению с ТКО;

б) экономически обоснованные тарифы на услуги регионального оператора по обращению с ТКО;

2) установленные постановлением министерства нормативы накопления ТКО, выраженные в количественных показателях объема;

3) объемы ТКО, в отношении которых осуществлены транспортирование, обработка, утилизация, обезвреживание и (или) захоронение получателем субсидии населению и потребителям, приравненным к населению, определенные на основании нормативов накопления ТКО, выраженных в количественных показателях объема, установленных постановлением министерства, и/или определенных на основании количества и объема контейнеров для накопления ТКО, установленных в местах накопления ТКО.

Объемы ТКО, в отношении которых оказаны услуги получателем субсидии населению и потребителям, приравненным к населению, подтверждаются данными бухгалтерского учета за отчетный период.

Размер субсидии для получателя субсидии рассчитывается по формуле:

$$C_0 = (T_{\text{опр}} - T_{\text{он}}) \times V_{\text{он}},$$

где:

C_0 - размер субсидии для получателя субсидии, рублей;

$T_{\text{опр}}$ - экономически обоснованный тариф на услуги регионального оператора по обращению с ТКО (без НДС), рублей/куб. м;

$T_{\text{он}}$ - льготный тариф на услугу регионального оператора по обращению с ТКО (без НДС), рублей/куб. м;

$V_{\text{он}}$ - объем ТКО, в отношении которых получателем субсидии оказаны услуги населению и потребителям, приравненным к населению, куб. м.

16. Министерство до 20-го числа месяца, следующего за отчетным, проверяет представленные получателями субсидий расчеты и принимает одно из следующих решений:

1) о предоставлении субсидии;

2) об отказе в предоставлении субсидии.

17. В случае принятия решения, указанного в [подпункте 1 пункта 16](#) настоящего Порядка, министерство в течение трех рабочих дней уведомляет получателя субсидии о принятом решении.

Министерство принимает распоряжение о предоставлении субсидии в течение трех рабочих дней со дня поступления на лицевой счет министерства средств областного бюджета на предоставление субсидии.

Субсидия перечисляется министерством в течение пяти рабочих дней со дня подписания распоряжения, указанного в абзаце первом настоящего пункта, на расчетные счета, открытые получателями субсидий в кредитных организациях.

18. Министерство принимает решение об отказе в предоставлении субсидии в случае:

- 1) непредставления расчетов, указанных в пункте 14 настоящего Порядка;
- 2) представления расчетов, указанных в пункте 14 настоящего Порядка, содержащих недостоверные сведения;
- 3) представления расчетов с нарушением сроков, указанных в пункте 14 настоящего Порядка.

19. В случае принятия решения, предусмотренного подпунктом 2 пункта 16 настоящего Порядка, по основанию, указанному в подпункте 3 пункта 18 настоящего Порядка, субсидия предоставляется в следующем месяце в соответствии с пунктами 14 - 18 настоящего Порядка.

Решение об отказе в предоставлении субсидии направляется получателю субсидии в течение пяти рабочих дней со дня его принятия.

Решение министерства об отказе в предоставлении субсидии может быть обжаловано заявителем в установленном законодательством Российской Федерации порядке.

20. Министерство до 25-го числа месяца, следующего за отчетным, представляет в министерство финансов Архангельской области сводный расчет фактической потребности в средствах субсидий.

Министерство ежеквартально, до 15-го числа месяца, следующего за отчетным, представляет в министерство финансов Архангельской области отчет о произведенных расходах на выплату субсидий по форме, установленной распоряжением министерства финансов Архангельской области.

III. Осуществление контроля за использованием средств субсидий

21. Результатом предоставления субсидии являются подтвержденные получателем субсидии по результатам проверки данными бухгалтерского учета и первичными учетными документами объемы ТКО, в отношении которых осуществлены транспортирование, обработка, утилизация, обезвреживание и (или) захоронение получателем субсидии населению и потребителям, приравненным к населению (далее - объем).

Показателем результата предоставления субсидии является полнота исполнения расходного обязательства, возникающего в результате государственного регулирования тарифов в области обращения с ТКО, которая определяется как отношение объема, подтвержденного данными бухгалтерского учета и первичными учетными документами по результатам проверки, к объему, использованному для расчета субсидии.

22. Министерством и органами государственного финансового контроля Архангельской области проводятся обязательные проверки соблюдения получателями субсидий условий, целей и порядка предоставления субсидий (далее - проверки). Проверки проводятся в соответствии с [Порядком](#) осуществления финансового контроля исполнительными органами государственной власти Архангельской области, утвержденным постановлением Правительства Архангельской области от 18 февраля 2014 года N 58-пп (далее - Порядок осуществления финансового контроля), согласно ежегодному плану осуществления финансового контроля, утвержденному министерством на текущий финансовый год.

Получатель субсидии отчитывается о достижении значений показателей результата использования субсидии, устанавливаемых в соответствии с [пунктом 21](#) настоящего Порядка, в сроки, установленные Порядком осуществления финансового контроля.

Проведение проверок в отношении получателей субсидий, находящихся в процедуре банкротства в соответствии с Федеральным [законом](#) от 26 октября 2002 года N 127-ФЗ "О несостоятельности (банкротстве)", осуществляется за отчетный квартал в соответствии с Порядком осуществления финансового контроля.

23. В случае выявления министерством и (или) органами государственного финансового контроля Архангельской области нарушения получателями субсидий условий, целей и порядка их предоставления, а также недостижения показателей результата предоставления субсидии и условий договора средства субсидий подлежат возврату в областной бюджет в течение 10 рабочих дней со дня предъявления министерством и (или) органами государственного финансового контроля Архангельской области соответствующего требования.

24. Учет дебиторской и кредиторской задолженности за отчетный финансовый год производится министерством в текущем финансовом году на основании расчетов фактической потребности в средствах субсидии за декабрь отчетного финансового года, представленных в рамках договоров на отчетный финансовый год.

Перечисление кредиторской задолженности осуществляется министерством в течение 10 рабочих дней со дня подписания получателями субсидии и министерством актов сверки взаимных расчетов по субсидии за отчетный финансовый год по состоянию на 1 января текущего финансового года.

В случае прекращения получателями субсидии регулируемой деятельности дебиторская задолженность подлежит возврату в областной бюджет в течение 30 дней со дня прекращения регулируемой деятельности.

25. При невозврате средств субсидии в срок, установленный [пунктом 23](#) настоящего Порядка, министерство в течение 10 рабочих дней со дня истечения срока, указанного в [пункте 23](#) настоящего Порядка, обращается в суд с исковым заявлением о взыскании субсидии, а также пени за просрочку ее возврата.

Утвержден
постановлением Правительства
Архангельской области
от 11.10.2013 N 476-пп

**ПОРЯДОК
ПРЕДОСТАВЛЕНИЯ И РАСПРЕДЕЛЕНИЯ СУБСИДИЙ
ИЗ ОБЛАСТНОГО БЮДЖЕТА БЮДЖЕТАМ МУНИЦИПАЛЬНЫХ РАЙОНОВ
И ГОРОДСКИХ ОКРУГОВ АРХАНГЕЛЬСКОЙ ОБЛАСТИ НА ОБУСТРОЙСТВО
ОБЪЕКТОВ РАЗМЕЩЕНИЯ ТВЕРДЫХ КОММУНАЛЬНЫХ ОТХОДОВ**

Список изменяющих документов
(введен [постановлением](#) Правительства Архангельской области
от 31.03.2020 N 154-пп)

I. Общие положения

1. Настоящий Порядок, разработанный в соответствии со [статьей 139](#) Бюджетного кодекса Российской Федерации, подпрограммой N 1 государственной программы Архангельской области "Охрана окружающей среды, воспроизводство и использование природных ресурсов Архангельской области", утвержденной постановлением Правительства Архангельской области от 11 октября 2013 года N 476-пп, определяет правила предоставления и распределения субсидий из областного бюджета бюджетам муниципальных районов и городских округов Архангельской области (далее соответственно - местные бюджеты, муниципальные образования) в целях софинансирования расходных обязательств муниципальных образований по реализации мероприятий муниципальных программ муниципальных образований на обустройство объектов размещения твердых коммунальных отходов (далее соответственно - ТКО, мероприятие, субсидия).

Субсидия включена в перечень субсидий бюджетам муниципальных районов и городских округов Архангельской области, предоставляемых из областного бюджета в целях софинансирования расходных обязательств, возникающих при выполнении полномочий органов местного самоуправления муниципальных образований Архангельской области по решению вопросов местного значения, утвержденный областным законом об областном бюджете на соответствующий финансовый год и на плановый период.

2. Главным распорядителем средств областного бюджета, предусмотренных на предоставление субсидий, является министерство природных ресурсов и лесопромышленного комплекса Архангельской области (далее - министерство).

3. Предоставление субсидий осуществляется министерством в соответствии со сводной бюджетной росписью областного бюджета, доведенными лимитами бюджетных обязательств и предельными объемами финансирования.

4. Размер субсидии устанавливается областным законом об областном бюджете на соответствующий финансовый год и на плановый период.

II. Условия предоставления и размер субсидии

5. Субсидия предоставляется местному бюджету при соблюдении следующих условий:

1) наличие утвержденной муниципальной программы муниципального образования на текущий финансовый год, в которой предусмотрено мероприятие, в целях софинансирования которого предоставляется субсидия;

2) наличие в местном бюджете (сводной бюджетной росписи) бюджетных ассигнований на исполнение расходных обязательств муниципального образования, в целях софинансирования которых предоставляется субсидия, в объеме, необходимом для их исполнения, включая размер планируемой к предоставлению из областного бюджета субсидии, с учетом объема финансирования за счет средств местного бюджета в размере не менее пяти процентов от общего объема средств на реализацию мероприятия;

3) заключение соглашения между министерством и администрацией муниципального образования о предоставлении из областного бюджета субсидии местному бюджету, предусматривающего обязательства муниципального образования по исполнению расходных обязательств, в целях софинансирования которых предоставляется субсидия, и ответственность за неисполнение предусмотренных указанным соглашением обязательств (далее - соглашение);

4) возврат муниципальным образованием средств субсидии в случаях, предусмотренных [пунктами 17 и 19](#) Правил, устанавливающих общие требования к формированию, предоставлению

и распределению субсидий из областного бюджета бюджетам муниципальных районов и городских округов Архангельской области, утвержденных постановлением Правительства Архангельской области от 26 декабря 2017 года N 637-пп (далее - Правила).

6. Объем субсидий местным бюджетам рассчитывается по следующей формуле:

$$C_i = C_M / K_{MO} * K_p, \text{ где:}$$

C_i - объем субсидии бюджету i -го муниципального образования, тыс. рублей;

C_M - общий объем средств субсидий, предусмотренных в областном бюджете на текущий финансовый год, тыс. рублей;

K_{MO} - количество объектов размещения ТКО, необходимых к обустройству, штук;

K_p - коэффициент, зависящий от площади объекта размещения ТКО, необходимой для обустройства.

K_p имеет следующие значения:

при площади объекта размещения ТКО, необходимой для обустройства, равной от 1000 до 9999 м² - 0,88;

при площади объекта размещения ТКО, необходимой для обустройства, равной от 10 000 до 10 001 м² - 0,62;

при площади объекта размещения ТКО, необходимой для обустройства, равной от 10 002 до 11 000 м² - 1,20;

при площади объекта размещения ТКО, необходимой для обустройства, равной от 11 001 до 39 999 м² - 0,96;

при площади объекта размещения ТКО, необходимой для обустройства, равной от 40 000 до 45 999 м² - 2,10;

при площади объекта размещения ТКО, необходимой для обустройства, равной от 46 000 до 56 000 м² - 0,89;

при площади объекта размещения ТКО, необходимой для обустройства, равной от 56 001 до 100 000 м² - 1,39;

при площади объекта размещения ТКО, необходимой для обустройства, равной от 1 000 001 м² и более - 1,22.

III. Порядок предоставления субсидий

7. Для заключения соглашения органы местного самоуправления муниципальных образований представляют в министерство заявку, включающую:

1) заявление о предоставлении субсидии в свободной форме;

2) копию утвержденной муниципальной программы муниципального образования на текущий финансовый год, в которой предусмотрено мероприятие, в целях софинансирования которого предоставляется субсидия;

3) выписку из решения представительного органа муниципального образования о местном бюджете или выписку из сводной бюджетной росписи местного бюджета, подтверждающую

наличие бюджетных ассигнований на исполнение расходных обязательств муниципального образования, в целях софинансирования которых предоставляется субсидия в размере не менее пяти процентов от общего объема средств на реализацию мероприятия, или гарантийное письмо о предоставлении выписки из решения представительного органа муниципального образования о местном бюджете, подтверждающей предоставление средств на софинансирование мероприятия в объеме, указанном в настоящем подпункте, при заключении соглашения.

Органы местного самоуправления муниципальных образований несут ответственность за достоверность информации, содержащейся в заявке.

8. Министерство осуществляет рассмотрение поступивших заявок в течение пяти рабочих дней со дня их поступления и принимает одно из следующих решений:

- 1) об отказе в заключении соглашения;
- 2) о заключении соглашения.

Решение министерства может быть обжаловано в установленном законодательством Российской Федерации порядке.

9. Министерство принимает решение, предусмотренное [подпунктом 1 пункта 8](#)

настоящего Порядка, в следующих случаях:

- 1) представление заявки, не соответствующей требованиям, предусмотренным [пунктом 7](#) настоящего Порядка;
- 2) представление документов, указанных в [пункте 7](#) настоящего Порядка, не в полном объеме;
- 3) муниципальное образование не указано в качестве получателя субсидии в областном законе об областном бюджете на соответствующий финансовый год и на плановый период;
- 4) представление недостоверных сведений.

10. При отсутствии оснований, предусмотренных [пунктом 9](#) настоящего Порядка, министерство принимает решение, предусмотренное [подпунктом 2 пункта 8](#) настоящего Порядка.

11. На основании областного закона об областном бюджете на соответствующий финансовый год и на плановый период министерство заключает соглашения с администрациями муниципальных образований в соответствии с типовой формой соглашения, утверждаемой постановлением министерства финансов Архангельской области, содержащие условия, предусмотренные [подпунктом 2 пункта 7](#) Правил.

Министерство перечисляет субсидии в порядке межбюджетных отношений на счет, открытый в Управлении Федерального казначейства по Архангельской области и Ненецкому автономному округу для учета поступлений и их распределения между бюджетами бюджетной системы Российской Федерации, для последующего перечисления в установленном порядке в местные бюджеты.

Операции с указанными средствами осуществляются в установленном органами местного самоуправления порядке кассового обслуживания исполнения местного бюджета.

12. При принятии решения о передаче Управлению Федерального казначейства по Архангельской области и Ненецкому автономному округу полномочия получателя средств областного бюджета по перечислению субсидий, предоставляемых из областного бюджета, в пределах суммы, необходимой для оплаты денежных обязательств по расходам получателей

средств местных бюджетов, источником финансового обеспечения которых являются субсидии, указанное полномочие осуществляется в порядке, определенном Федеральным казначейством.

IV. Осуществление контроля за использованием субсидий

13. Органы местного самоуправления муниципальных образований представляют в министерство отчетность в порядке и в сроки, которые предусмотрены соглашениями.

14. Показателем результата использования субсидии является количество обустроенных объектов размещения ТКО в соответствии с предъявляемыми требованиями.

Оценка достижения значения показателя результативности использования субсидии осуществляется министерством на основании анализа отчетности, представленной органом местного самоуправления муниципального образования.

15. Контроль за целевым использованием средств субсидий осуществляется министерством и органами государственного финансового контроля Архангельской области в порядке, установленном бюджетным законодательством Российской Федерации.

16. При выявлении факта нецелевого использования средств субсидии орган местного самоуправления муниципального образования обязан в течение 30 рабочих дней со дня его уведомления министерством и (или) органами государственного финансового контроля возвратить средства субсидии, которые использовались не по целевому назначению.

В случае нецелевого использования средств субсидии органом местного самоуправления муниципального образования и (или) совершения иных бюджетных правонарушений бюджетные меры принуждения к получателям субсидий, совершившим бюджетные нарушения, применяются в порядке и по основаниям, установленным бюджетным законодательством.

17. Финансовая ответственность муниципального образования за недостижение целевых значений показателей результата использования субсидии определяется в соответствии с Правилами.

УТВЕРЖДЕН
постановлением Правительства
Архангельской области
от 11 октября 2013 г. № 476-пп

ПОРЯДОК предоставления субсидии на обеспечение деятельности по оказанию коммунальной услуги населению по обращению с твердыми коммунальными отходами

Список изменяющих документов
(введен [постановлением](#) Правительства Архангельской области от 28.09.2020 N 607-пп)

I. Общие положения

1. Настоящий Порядок, разработанный в соответствии со статьей 78 Бюджетного кодекса Российской Федерации, общими требованиями к нормативным правовым актам, муниципальным правовым актам, регулирующим предоставление субсидий юридическим лицам (за исключением субсидий государственным (муниципальным) учреждениям), индивидуальным предпринимателям, а также физическим лицам – производителям товаров, работ, услуг, утвержденными постановлением Правительства Российской Федерации от 6 сентября 2016 года № 887 (далее – общие требования), Правилами предоставления и распределения иных

межбюджетных трансфертов из федерального бюджета бюджетам субъектов Российской Федерации

на реализацию мероприятий по финансовому обеспечению расходов, связанных с обеспечением непрерывной работы региональных операторов по обращению с твердыми коммунальными отходами, обеспечивающих достижение целей, показателей и результатов федерального проекта «Комплексная система обращения с твердыми коммунальными отходами» национального проекта «Экология», утвержденными постановлением Правительства Российской Федерации от 9 апреля 2020 года № 473 (далее – Правила № 473), государственной программой Архангельской области «Охрана окружающей среды, воспроизводство и использование природных ресурсов Архангельской области», утвержденной постановлением Правительства Архангельской области от 13 октября 2013 года № 476-пп, устанавливает правила и порядок предоставления субсидии на обеспечение деятельности по оказанию коммунальной услуги населению по обращению с твердыми коммунальными отходами (далее соответственно – субсидия, ТКО).

2. Главным распорядителем средств областного бюджета, предусмотренных на предоставление субсидии, является министерство природных ресурсов и лесопромышленного комплекса Архангельской области (далее – министерство).

3. Предоставление субсидии осуществляется министерством в соответствии со сводной бюджетной росписью областного бюджета и доведенными лимитами бюджетных обязательств.

4. Субсидия предоставляется региональному оператору по обращению с ТКО на территории Архангельской области (далее – региональный оператор) в целях финансового обеспечения части затрат регионального оператора, возникших не ранее 28 марта 2020 года в результате сложившейся неблагоприятной ситуации, вызванной распространением новой коронавирусной инфекции (COVID-2019), и связанных с предоставлением коммунальной услуги по обращению с ТКО, на реализацию мероприятий по обеспечению непрерывной работы регионального оператора, включающих:

расходы регионального оператора по обработке, обезвреживанию, захоронению ТКО на объектах, используемых для обращения с ТКО;

расходы регионального оператора на транспортирование ТКО.

II. Условия предоставления и размер субсидии

5. Предоставление субсидии осуществляется министерством на основании заключенного с региональным оператором соглашения на предоставление субсидии на обеспечение деятельности по оказанию коммунальной услуги населению по обращению с ТКО (далее – соглашение).

6. Региональный оператор в целях заключения соглашения должен отвечать следующим требованиям:

1) не являться иностранным юридическим лицом, а также российским юридическим лицом, в уставном (складочном) капитале которого доля участия иностранных юридических лиц, местом регистрации которых является государство или территория, включенные в утверждаемый Министерством финансов Российской Федерации перечень государств и территорий, предоставляющих льготный налоговый режим налогообложения и (или) не предусматривающих раскрытия и предоставления информации при проведении финансовых операций (офшорные зоны) в отношении таких юридических лиц, в совокупности превышает 50 процентов;

2) не являться получателем субсидии из областного бюджета в соответствии с иными нормативными правовыми актами Архангельской области на цели, указанные в пункте 4 настоящего Порядка.

Региональный оператор должен соответствовать условиям, предусмотренным подпунктами 1 и 2 настоящего пункта, на первое число месяца, предшествующего месяцу, в котором планируется заключение соглашения.

7. Положения пункта 17 статьи 241 Бюджетного кодекса Российской Федерации к региональному оператору в рамках настоящего Порядка не применяются.

8. Для заключения соглашения региональный оператор представляет в министерство следующие документы (далее соответственно – заявитель, документация):

1) заявление о заключении соглашения, включающее в себя сведения о получении (неполучении) субсидии из областного бюджета в соответствии с иными нормативными правовыми актами Архангельской области на цели, указанные в пункте 4 настоящего Порядка, а также реквизиты отдельного счета, открытого в кредитной организации, предназначенного для перечисления субсидии, владельцем которого определен региональный оператор;

2) документы, подтверждающие полномочия лица, представляющего интересы заявителя, в случае, если данное лицо не является лицом, имеющим право без доверенности действовать от имени заявителя;

3) документы, подписанные держателем реестра акционеров акционерного общества и заверенные (скрепленные) печатью (при наличии печати) указанного держателя реестра, подтверждающие отсутствие в уставном капитале акционерного общества по состоянию на первое число месяца, предшествующего месяцу, в котором планируется заключение соглашения, доли участия иностранных юридических лиц, местом регистрации которых является государство или территория, включенные в утверждаемый Министерством финансов Российской Федерации перечень государств и территорий, предоставляющих льготный налоговый режим налогообложения и (или) не предусматривающих раскрытия и предоставления информации при проведении финансовых операций (офшорные зоны) в отношении таких юридических лиц, в совокупности превышающей 50 процентов.

9. Для заключения соглашения заявитель вправе представить:

1) выписку из Единого государственного реестра юридических лиц (ЕГРЮЛ), выданную не ранее чем за 30 календарных дней до дня подачи документации, предусмотренной пунктом 8 настоящего Порядка;

2) справку агентства по тарифам и ценам Архангельской области, подтверждающую расчетную необходимую валовую выручку регионального оператора, выданную не ранее чем за три календарных дня до дня подачи документации, предусмотренной пунктом 8 настоящего Порядка.

Министерство самостоятельно запрашивает документ, предусмотренный абзацем первым настоящего пункта, в случае, если заявитель не представил его по собственной инициативе, в течение трех рабочих дней со дня поступления документов, указанных в пункте 9 настоящего Порядка.

10. Документация, предусмотренная пунктом 8 настоящего Порядка, составляется в свободной форме и представляется в одном экземпляре.

Документ, предусмотренный подпунктом 2 пункта 8 настоящего Порядка, представляется в виде подлинника или копии документа с предъявлением подлинника. Копии документов после проверки их соответствия подлинникам заверяются уполномоченным сотрудником министерства, подлинники возвращаются заявителю.

11. Министерство в течение 15 рабочих дней со дня поступления документации, предусмотренной пунктом 8 настоящего Порядка, и документа, предусмотренного абзацем первым пункта 9 настоящего Порядка (в случае представления их заявителем по собственной инициативе), принимает одно из следующих решений:

- 1) об отказе в заключении соглашения;
- 2) о заключении соглашения.

12. Решение, указанное в подпункте 1 пункта 11 настоящего Порядка, принимается в следующих случаях:

1) представление документации, предусмотренной пунктом 8 настоящего Порядка, оформление которой не соответствует требованиям пункта 10 настоящего Порядка;

2) представление документации, предусмотренной пунктом 8 настоящего Порядка, не в полном объеме;

3) представление документации, предусмотренной пунктом 8 настоящего Порядка, содержащей недостоверные сведения;

4) несоответствие заявителя требованиям, установленным пунктом 6 настоящего Порядка.

Указанное решение направляется заявителю в течение пяти рабочих дней со дня его принятия и может быть обжаловано заявителем в установленном законодательством Российской Федерации порядке.

13. В случае отсутствия оснований, указанных в пункте 12 настоящего Порядка, министерство принимает решение, указанное в пункте 2 пункта 11 настоящего Порядка, и заключает соглашение с региональным оператором.

14. Соглашение о предоставлении субсидии заключается в форме электронного документа с использованием государственной интегрированной информационной системы управления общественными финансами «Электронный бюджет» в соответствии с типовой формой соглашения о предоставлении субсидии, утвержденной приказом Министерства финансов Российской Федерации от 31 октября 2016 года № 199н, в соответствии со статьей 78 Бюджетного кодекса Российской Федерации и общими требованиями, предусматривающего в том числе сроки (периодичность) перечисления субсидии, а также согласие соответственно регионального оператора и лиц, являющихся поставщиками (подрядчиками, исполнителями) по договорам (соглашениям), заключенным в целях исполнения обязательств по договорам (соглашениям) о предоставлении субсидии (за исключением государственных (муниципальных) унитарных предприятий, хозяйственных товариществ и обществ с участием публично-правовых образований в их уставных (складочных) капиталах, а также коммерческих организаций с участием таких товариществ и обществ в их уставных (складочных) капиталах), на осуществление министерством и органами государственного финансового контроля проверок соблюдения ими условий, целей и порядка предоставления субсидии.

15. Субсидия перечисляется министерством на отдельный счет получателя субсидии в течение 10 рабочих дней со дня подписания соглашения в системе Электронный бюджет.

Субсидия перечисляется платежными документами с лицевого счета министерства, открытого в Управлении Федерального казначейства по Архангельской области и Ненецкому автономному округу, на счет получателя субсидии, открытый в кредитной организации.

16. Размер субсидии для получателя субсидии определяется в размере 20 процентов

расчетной необходимой валовой выручки регионального оператора, подтвержденной агентством по тарифам и ценам Архангельской области, за три месяца.

Размер субсидии для получателя субсидии не может превышать размера субсидии, предусмотренной областным бюджетом.

III. Осуществление контроля за использованием субсидии

17. Получатель субсидии представляет в министерство отчетность в порядке и в сроки, которые предусмотрены соглашением.

18. Показателем результативности использования субсидии является доля населения, которому предоставлена коммунальная услуга по обращению с ТКО, не менее 90 процентов.

Оценка достижения значения показателя результативности использования субсидии осуществляется министерством на основании анализа отчетности, представленной региональным оператором.

19. Министерством и органами государственного финансового контроля Архангельской области проводятся обязательные проверки соблюдения получателем субсидии условий, целей и порядка предоставления субсидии (далее – проверки). Проверки проводятся в соответствии с Порядком осуществления финансового контроля исполнительными органами государственной власти Архангельской области, утвержденным постановлением Правительства Архангельской области от 18 февраля 2014 года № 58-пп (далее – Порядок осуществления финансового контроля), согласно ежегодному плану осуществления финансового контроля, утвержденному министерством на текущий финансовый год.

Получатель субсидии отчитывается о достижении значений показателей результата использования субсидии, устанавливаемых в соответствии с пунктом 18 настоящего Порядка, в сроки, установленные Порядком осуществления финансового контроля.

Проведение проверок в отношении получателей субсидии, находящихся в процедуре банкротства в соответствии с Федеральным законом от 26 октября 2002 года № 127-ФЗ «О несостоятельности (банкротстве)», осуществляется за отчетный квартал в соответствии с Порядком осуществления финансового контроля.

20. В случае выявления министерством и (или) органами государственного финансового контроля Архангельской области нарушения получателями субсидии условий, целей и порядка их предоставления, а также недостижения показателей результата предоставления субсидии и условий соглашения средства субсидии подлежат возврату в областной бюджет в течение 10 рабочих дней со дня предъявления министерством и (или) органами государственного финансового контроля Архангельской области соответствующего требования.

В случае если региональным оператором по состоянию на 31 декабря текущего финансового года допущено недостижение установленных соглашением значений результатов предоставления субсидии, то размер средств, подлежащих возврату в областной бюджет, определяется в соответствии с Правилами № 473.

21. При невозврате средств субсидии в срок, установленный пунктом 20 настоящего Порядка, министерство в течение 10 рабочих дней со дня истечения срока, указанного в пункте 20 настоящего Порядка, обращается в суд с исковым заявлением о взыскании субсидии, а также пени за просрочку ее возврата.
